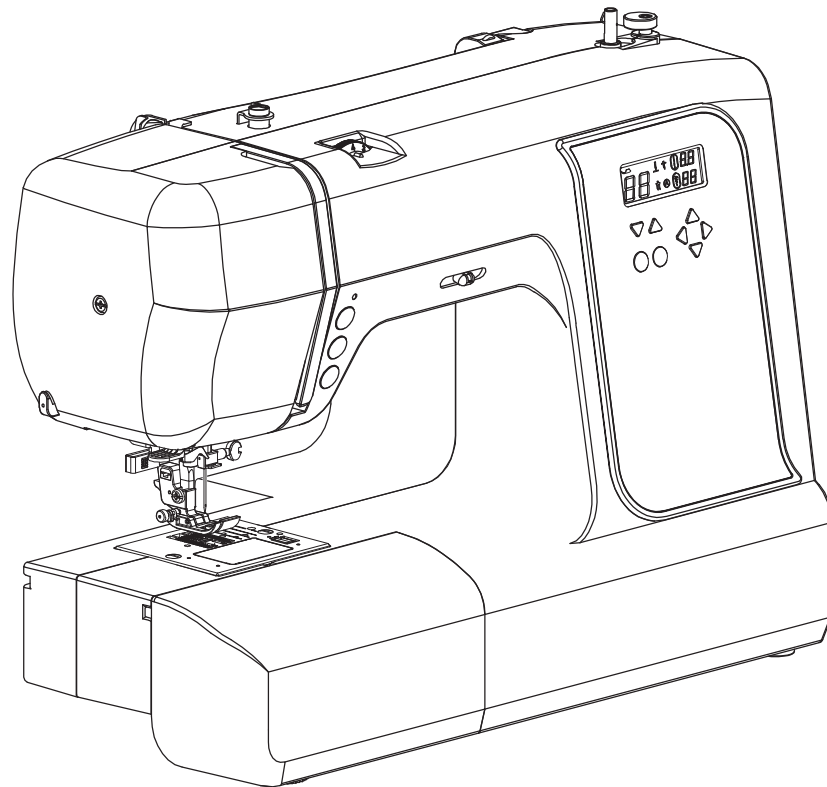


# РУКОВОДСТВО ПО ЭКСПЛУАТАЦИИ

компьютеризированной швейной машины

## Модель: LE 3570



***Leader***®

**EAC**

## «ВАЖНЫЕ МЕРЫ ПРЕДОСТОРОЖНОСТИ»

При использовании швейной машины следует всегда соблюдать основные правила техники безопасности, включая следующие:

Прочтите все инструкции перед началом использования данной швейной машины.

**ОПАСНОСТЬ** – Для снижения риска электрического удара:

1. Швейную машину никогда нельзя оставлять без надлежащего присмотра во включенном состоянии.
2. Всегда отключайте швейную от сети электропитания сразу после использования и перед началом чистки.

**ПРЕДУПРЕЖДЕНИЕ** – Для снижения риска получения ожогов, возникновения пожара, получения электрического удара или травмы пользователя:

1. Внимательно прочтите настоящие инструкции перед использованием швейной машины.
2. Храните настоящие инструкции в надлежащем месте рядом со швейной машиной и прилагайте их в случае передачи машины третьим лицам.
3. Используйте швейную машину только в сухом месте.
4. Швейная машина может использоваться детьми начиная с 14 лет и старше, а также людьми со сниженными физическими, сенсорными или умственными способностями или с недостатком опыта и знаний, если за ними будет вестись надлежащий присмотр или они будут проинструктированы касательно правильного и безопасного применения швейной машины и возможных опасных ситуаций.
5. Детям запрещено играть со швейной машиной.
6. Чистку и техническое обслуживание не могут выполнять дети без надлежащего присмотра.
7. Всегда выключайте швейную машину при подготовке к работе (замена иглы, заправка нити в машину, замена прижимной лапки и т.д.).
9. Всегда выключайте швейную машину, если она остается без присмотра. Это позволит избежать травм при случайном включении машины.
10. Всегда выключайте швейную машину при проведении технического обслуживания (смазка, чистка).
11. Не используйте швейную машину в сыром или влажном помещении.
12. Не выключайте швейную машину, потянув на шнур электропитания. Для выключения устройства держите за вилку, а не за шнур.
13. Если светодиодная лампа неисправна или повреждена, её должен заменить квалифицированный специалист.
14. Никогда не кладите на педаль посторонние предметы.
15. Не используйте швейную машину при блокировке вентиляционных отверстий. Обеспечьте открытость вентиляционных отверстий машины и позаботьтесь, чтобы ножная педаль была свободна от волокна, пыли и т.д.
16. Швейную машину можно использовать только с ножной педалью типа 4С-333В.
17. Не утилизируйте электрические приборы вместе с обычным бытовым мусором, обращайтесь в пункты раздельного сбора.
18. Обратитесь в местные органы власти для получения информации о доступных пунктах раздельного сбора.
19. Если электрические приборы отправлены в места захоронения отходов или свалки, опасные вещества могут проникать в грунтовые воды и попадать в пищевую цепочку, нанося вред вашему здоровью и благополучию.
20. При замене старых швейных машин на новые розничный продавец, по закону, должен забрать ваше старое устройства на утилизацию совершенно бесплатно.

## СОХРАНИТЕ ИНСТРУКЦИЮ!

**ДАННАЯ ШВЕЙНАЯ МАШИНА ПРЕДНАЗНАЧЕНА ТОЛЬКО  
ДЛЯ ДОМАШНЕГО ПРИМЕНЕНИЯ.**

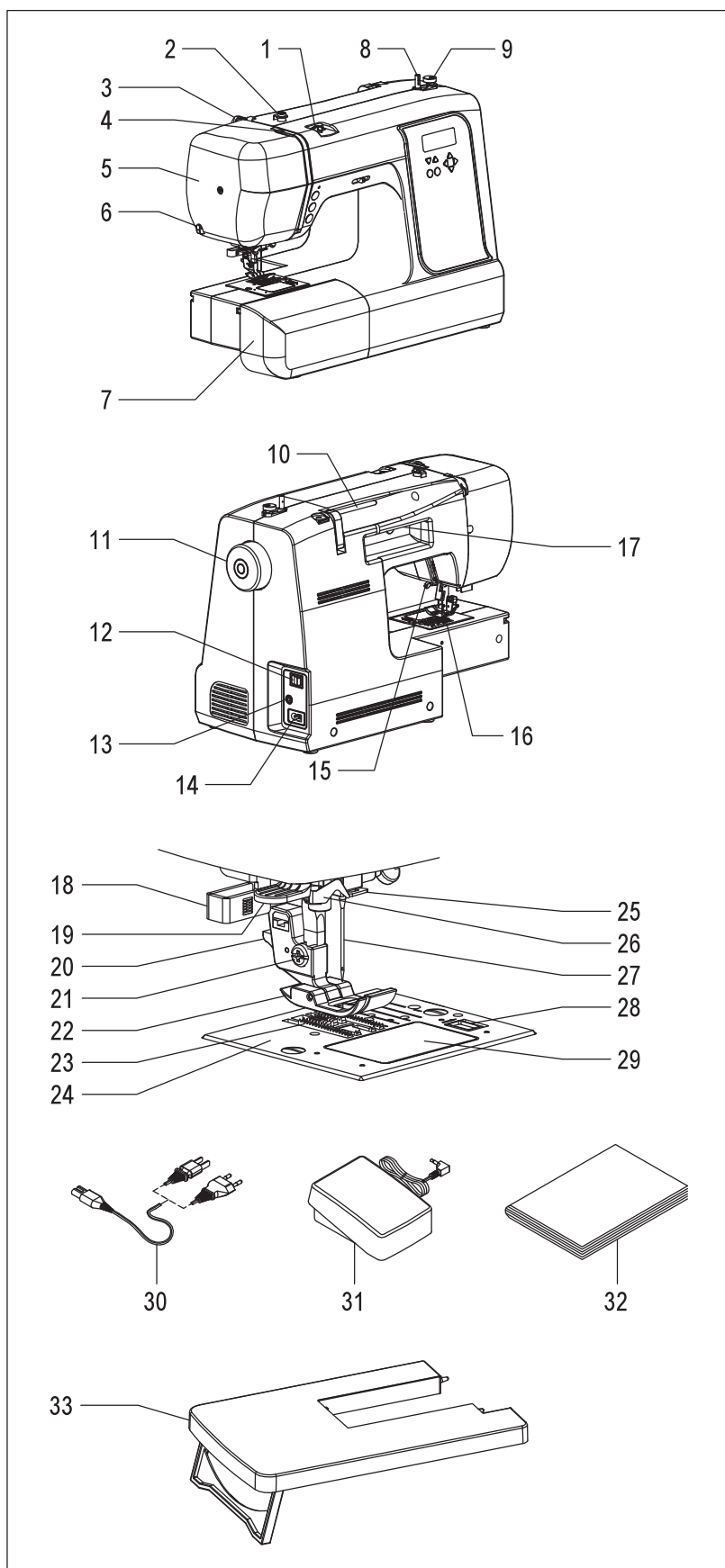
## СОДЕРЖАНИЕ

1. ЗНАКОМСТВО С ВАШЕЙ ШВЕЙНОЙ МАШИНОЙ -----	4
Части машины -----	4
Аксессуары -----	5
Настройка машины -----	6
Катушечные стержни -----	7
Рычаг подъёма прижимной лапки -----	7
Штопальная пластина -----	7
Намотка шпульки -----	8
Заправка нижней нити -----	9
Заправка верхней нити -----	10
Использование встроенного нитевдевателя -----	11
Вытягивание нижней нити -----	13
Замена прижимной лапки -----	14
Замены иглы -----	14
Таблица соответствия игл, нитей и материалов -----	15
Настройка режима шитья со свободным рукавом -----	16
Регулировка равновесия нижней опорой -----	16
Использование большого дополнительного столика -----	17
Регулировка натяжения верхней нити -----	18
Функции кнопок управления -----	19
2. НАЧИНАЕМ ШИТЬ -----	22
Таблица справочных данных длины и ширины стежка -----	22
Прямая строчка -----	26
Создание параллельных строчек -----	26
Втачивание молнии и вшивание шнура -----	27
Создание строчки для выстёгивания, имитирующей ручную строчку -----	27
Зигзаг -----	28
Регулировка ширины и длины стежка -----	28
Стежок для вышивания гладью -----	28
Расположение стежков -----	28
Потайной стежок -----	29
Многостежковый зигзаг -----	30
Трикотажные и декоративные строчки -----	31
Прямой трикотажный стежок, трикотажный зигзаг, стежок типа «соты», краеобмёточный стежок, стежок ёлочкой, декоративный стежок, ступенчатый стежок, наклонный стержневой стежок, стежок в виде греческого орнамента, двойной оверлочный стежок, стежок крест-накрест, стежок крестиком -----	31
Декоративные строчки -----	35
Идеи по декоративному шитью -----	35
Непрерывные узоры -----	36
Пришивание пуговиц -----	36
Вымётывание петель для пуговиц -----	37
Использование лапки для вымётывания петель для пуговиц, выполняемая последовательность, петля со шнуром -----	37
Штопальная строчка -----	39
Шитьё букв -----	40
3. УХОД ЗА ВАШЕЙ МАШИНОЙ -----	41
Чистка зоны челнока и механизма подачи ткани -----	41
4. ДОПОЛНИТЕЛЬНАЯ ИНФОРМАЦИЯ -----	42
Лапка для атласных строчек, использование двойной иглы, заправка нитки в двойную иглу -----	42
Положение иглы при прямой строчке -----	43
Коды ошибок на дисплее -----	44
Сшивание толстых тканей -----	44
5. ПОИСК И УСТРАНЕНИЕ НЕИСПРАВНОСТЕЙ -----	45

# 1. ЗНАКОМСТВО С ВАШЕЙ ШВЕЙНОЙ МАШИНОЙ

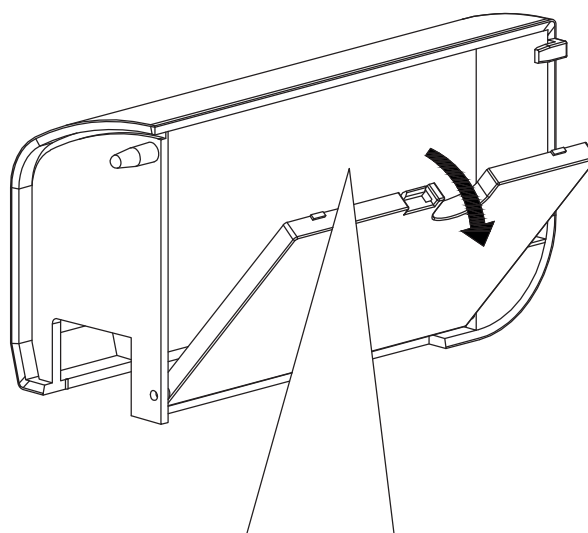
## ЧАСТИ МАШИНЫ

1. Регулятор натяжения нити
2. Нитенаправитель намотки на шпульку
3. Нитенаправитель
4. Рычаг нитепритягивателя
5. Лицевая панель
6. Нитеобрезчик
7. Съёмная платформа для хранения аксессуаров
8. Шпиндель намотки на шпульку
9. Стопор намотки шпульки
10. Горизонтальный катушечный стержень
11. Маховое колесо
12. Выключатель питания/подсветки
13. Разъём ножной педали
14. Гнездо шнура электропитания
15. Винт иглодержателя
16. Рычаг подъёма прижимной лапки
17. Ручка
18. Рычаг для вымётывания петли
19. Рычаг нитевдевателя
20. Кнопка освобождения прижимной лапки
21. Винт крепления лапкодержателя
22. Прижимная лапка
23. Зубчатая рейка нижнего транспортера
24. Игльная пластина
25. Нитенаправитель
26. Нитевдеватель
27. Игла
28. Кнопка освобождения крышки шпульного отсека
29. Крышка шпульного отсека
30. Шнур электропитания
31. Ножная педаль (тип: 4С-333В)
32. Руководство пользователя
33. Большой расширительный столик



## АКСЕССУАРЫ

1. Иглы
2. Шпульки (всего 4 шт. – 1 шт. в машине)
3. Дополнительный катушечный стержень
4. Фетровая прокладка
5. Катушкодержатель большой
6. Отвёртка для игольной пластины
7. Вспарыватель/щётка от пыли
8. Отвёртка
9. Штопальная пластина
10. Лапка для втачивания молнии (I)
11. Лапка для потайного стежка (H)
12. Лапка для атласных строчек (Z)
13. Лапка для выполнения петли (R)
14. Лапка для обмётывания края (C)
15. Лапка для пришивания пуговиц (M)
16. Лапка для стёжки с открытой подошвой

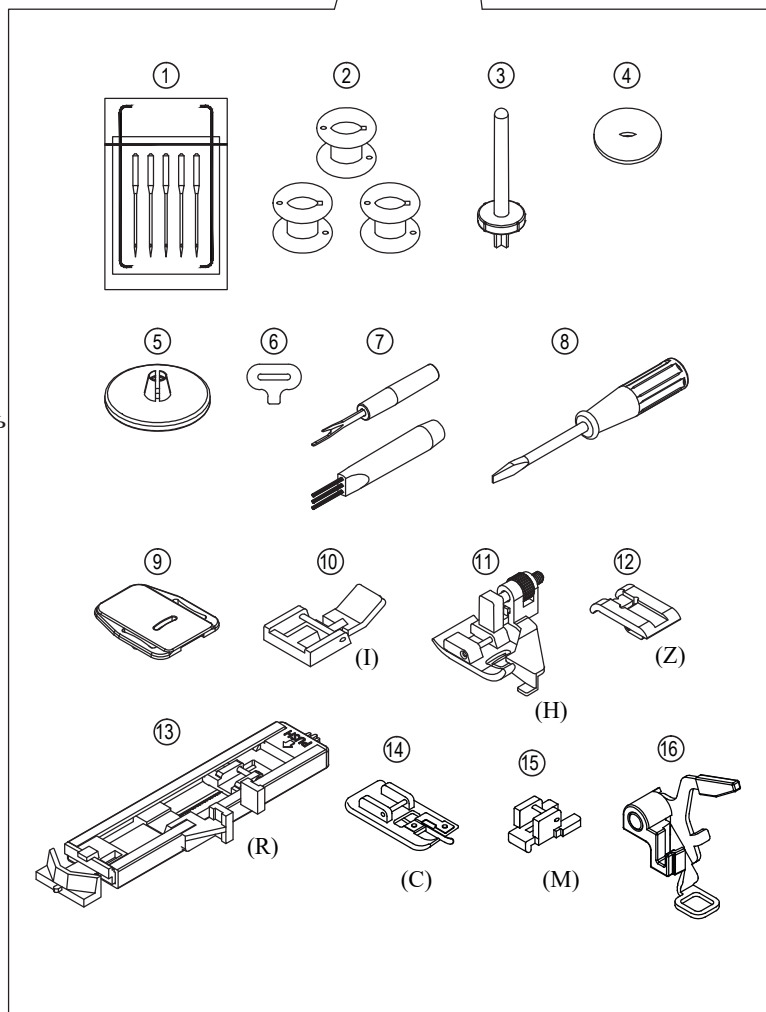


Лапка, которая установлена на вашей швейной машине, называется универсальная лапка (Y). Она будет использоваться для большинства техник шитья.

Прозрачная лапка для атласных строчек (Z) (12) может использоваться для большинства типов декоративного шитья, в особенности

стежок типа соты , звезда  и т.д.

При покупке дополнительных шпулек убедитесь в том, что они имеют класс 15 (J).



- Буквы в скобках отображаются на дисплее

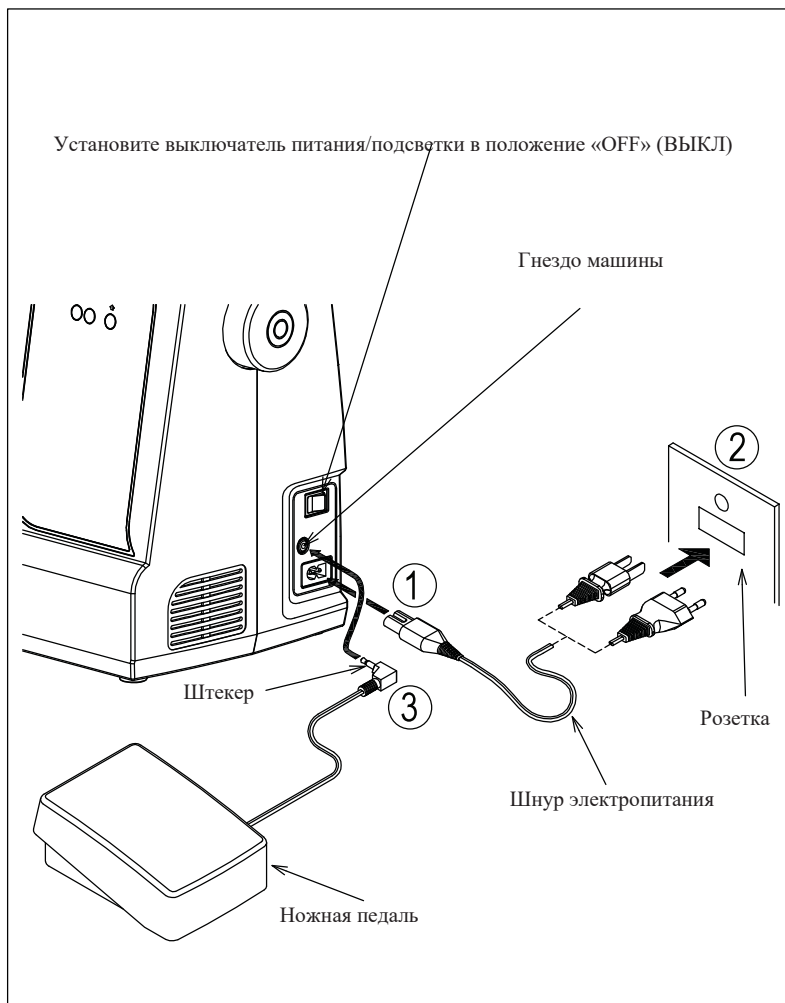
## НАСТРОЙКА МАШИНЫ

Перед использованием машины в первый раз убедитесь в том, что из зоны игольной пластины удалены все остатки смазки.

### ШНУР ЭЛЕКТРОПИТАНИЯ/ПЕДАЛЬ НОЖНОГО УПРАВЛЕНИЯ

- (1) Подсоедините шнур электропитания и подключите, как показано на рисунке.
- (2) Вставьте штекер ножной педали в гнездо машины, как показано на рисунке.

**ПРИМЕЧАНИЕ:** при отсоединении ножной педали машина работать не будет. Если в модели Вашей машины присутствует кнопка Старт/Стоп, то ножная педаль может быть отсоединена. См. стр. 19.

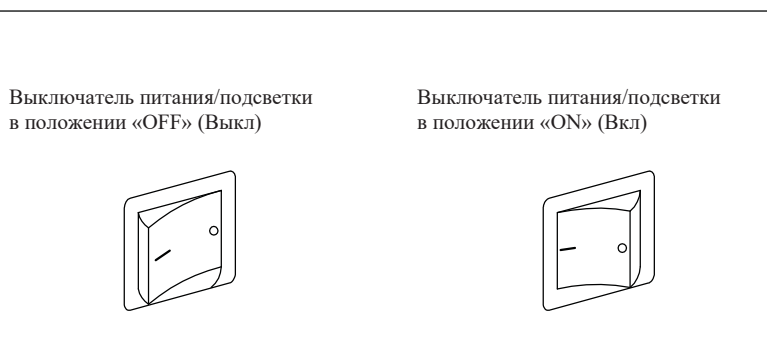


Всегда отключайте машину от источника электропитания, вынув вилку из розетки.

### ВЫКЛЮЧАТЕЛЬ ПИТАНИЯ/ПОДСВЕТКИ

Ваша машина не будет работать, пока не будет включен выключатель питания/подсветки. Один и тот же выключатель контролирует электропитание и подсветку.

При техническом обслуживании машины или замене иглы, и т.д. машину следует отключить от источника электропитания.



## КАТУШЕЧНЫЕ СТЕРЖНИ

### ГОРИЗОНТАЛЬНЫЙ КАТУШЕЧНЫЙ СТЕРЖЕНЬ для обычной катушки ниток

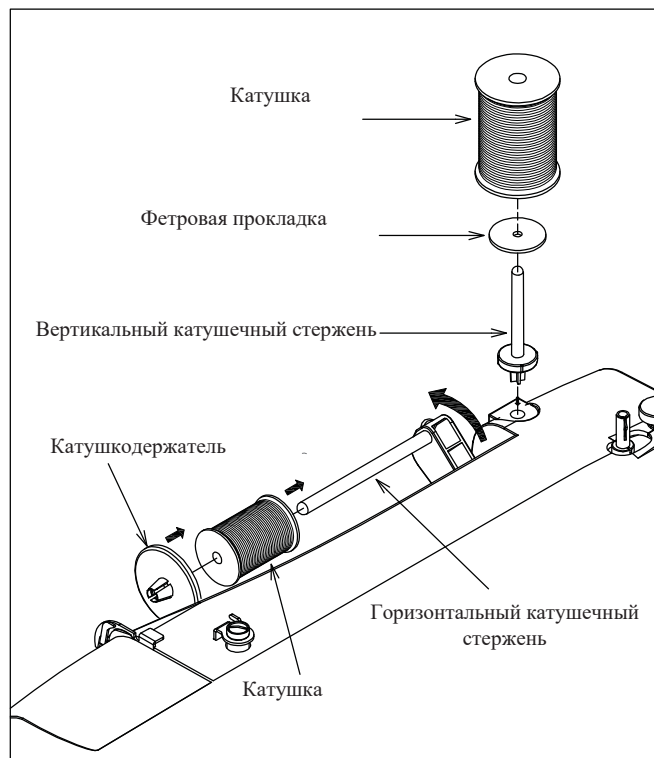
Поместите катушку ниток на стержень и закрепите с помощью катушкодержателя, чтобы обеспечить плавную подачу нитки. Если катушка ниток имеет паз уловитель нити, он должен располагаться справа.

Выберите катушкодержатель для катушечного стержня в соответствии с диаметром катушки. Катушкодержатель для катушечного стержня всегда должен быть больше, чем сама катушка.

### ВЕРТИКАЛЬНЫЙ КАТУШЕЧНЫЙ СТЕРЖЕНЬ

для большой катушки ниток

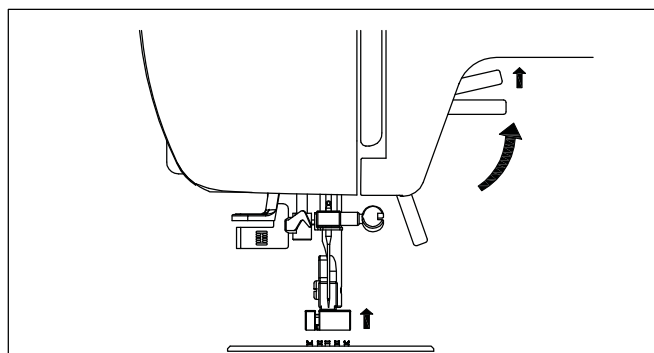
Вставьте катушечный стержень. Поместите на него фетровую прокладку. Поместите катушку ниток на катушечный стержень.



## РЫЧАГ ПОДЪЁМА ПРИЖИМНОЙ ЛАПКИ

Прижимная лапка вашей машины имеет три положения.

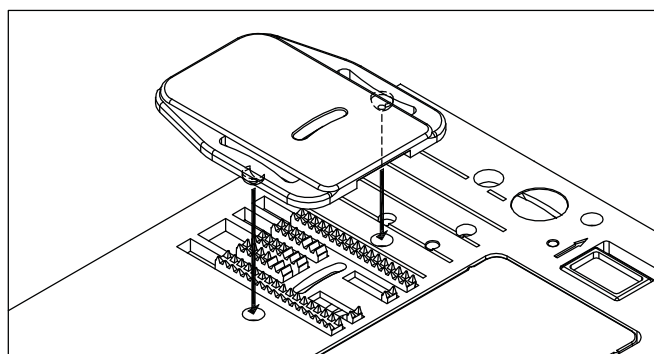
1. Нижнее положение прижимной лапки предназначено для шитья.
2. Поднимите рычаг в среднее положение, чтобы подложить или снять ткань, или заменить прижимную лапку.
3. Поднимите рычаг в наивысшее положение, чтобы подложить или снять плотную/объемную ткань



## ШТОПАЛЬНАЯ ПЛАСТИНА

Используйте штопальную пластину, когда необходимо контролировать подачу ткани во время пришивания пуговиц, при свободном перемещении ткани руками во время штопки.

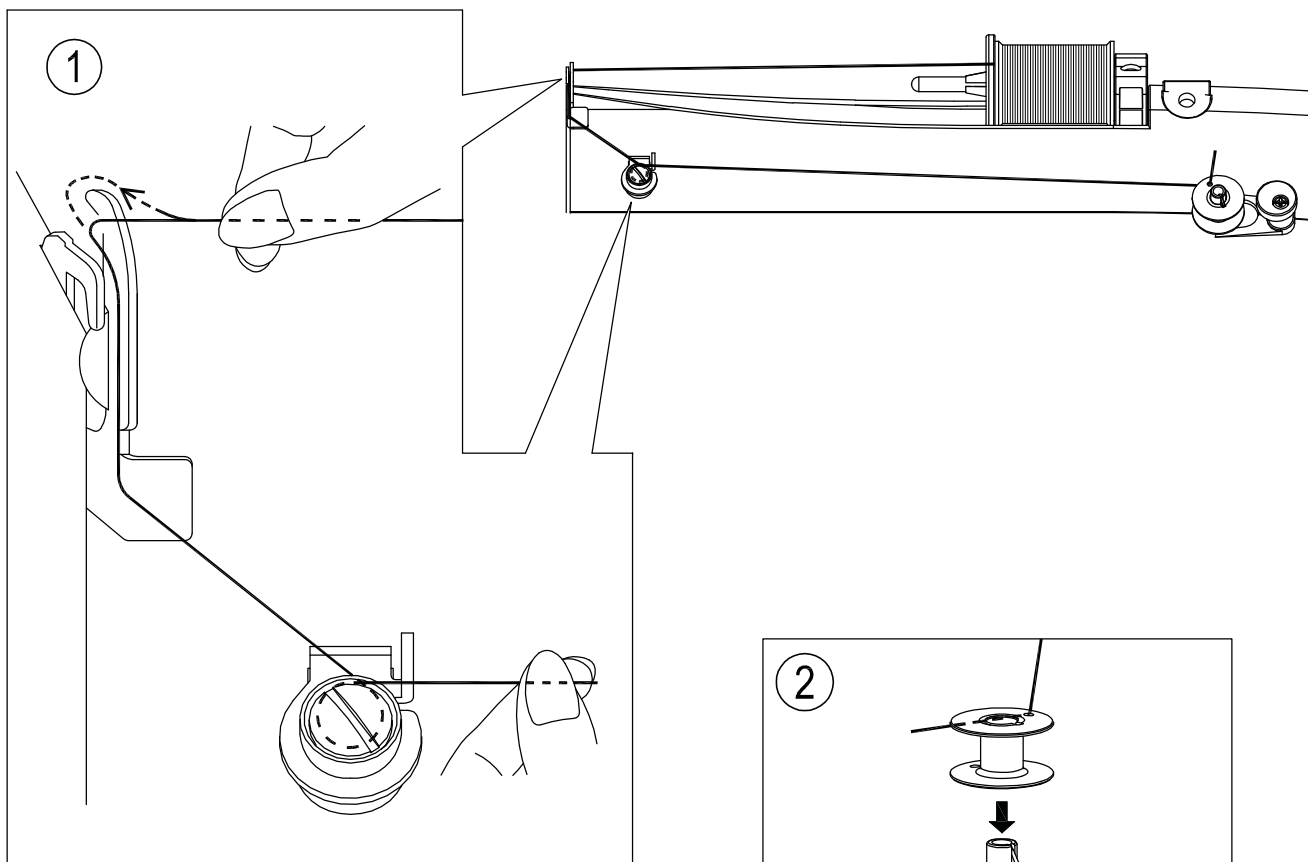
Поднимите иглу и прижимную лапку, затем поместите штопальную пластину на игльную пластину двумя выступами вниз, чтобы они попали в отверстия игльной пластины.



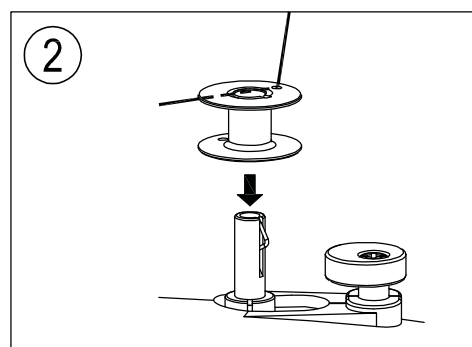
## НАМОТКА ШПУЛЬКИ

Убедитесь, что используются шпульки класса 15 (J).

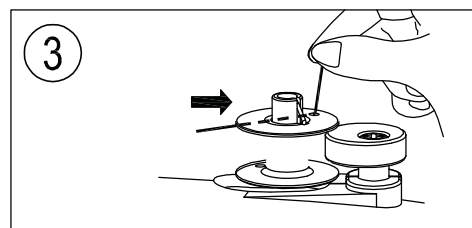
1. Поместите катушку с нитками на катушечный стержень и закрепите её с помощью катушкодержателя. Вытяните нить из катушки и пропустите её через нитенаправители, как показано на рисунке ниже.



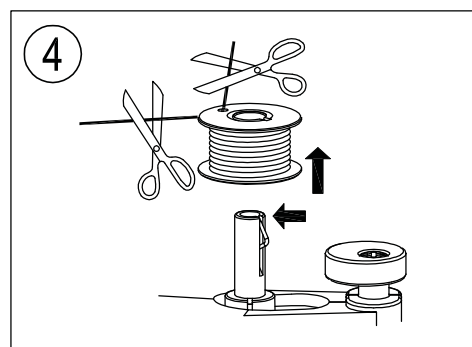
2. Проденьте конец нитки через отверстие в шпульке, как показано на рисунке.



3. Установите шпульку на шпиндель моталки. Передвиньте шпиндель моталки в крайнее правое положение до щелчка. Держите за конец нитки.



4. Нажмите ногой на педаль. После того, как шпулька начнёт намывать нить, остановитесь, чтобы отрезать свободный конец нити. Надавите на педаль снова, чтобы продолжить намотку нити на шпульку. Шпулька автоматически прекратит вращаться при полном заполнении. Отведите шпиндель влево, чтобы снять шпульку и отрезать нитку.



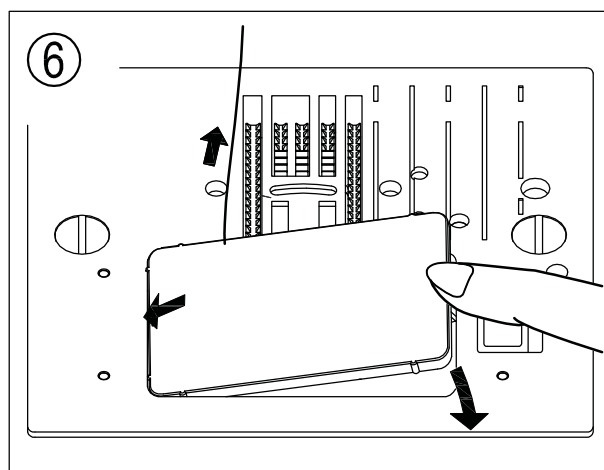
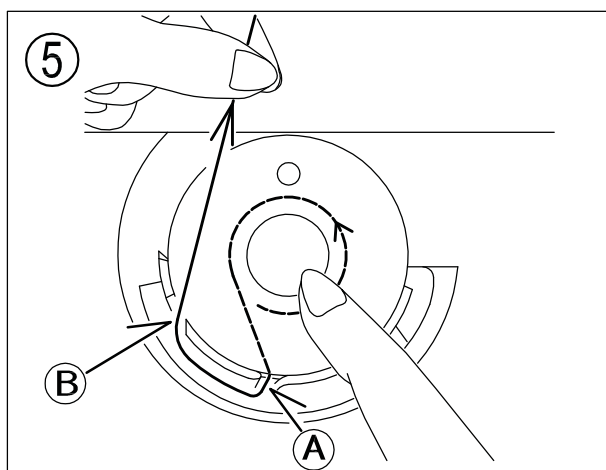
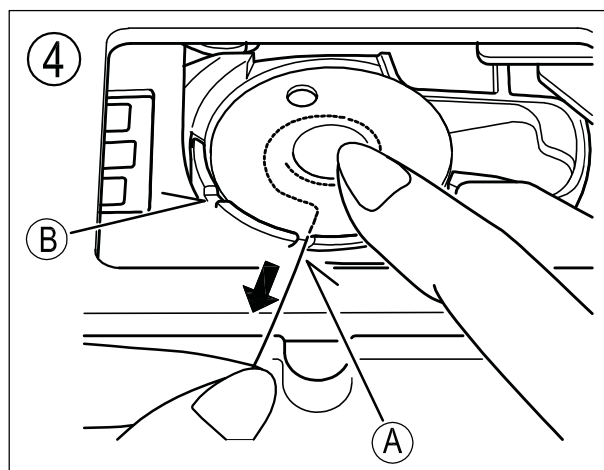
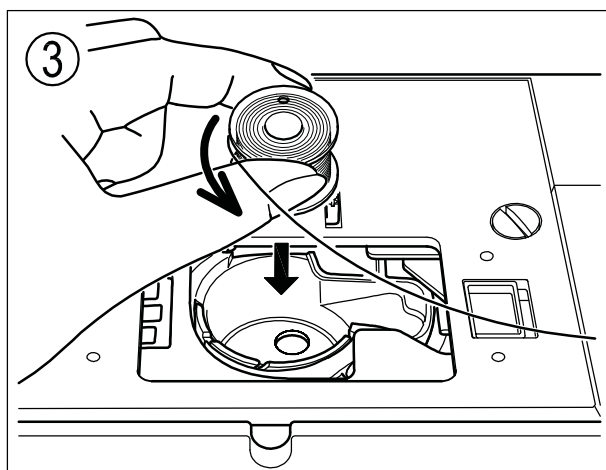
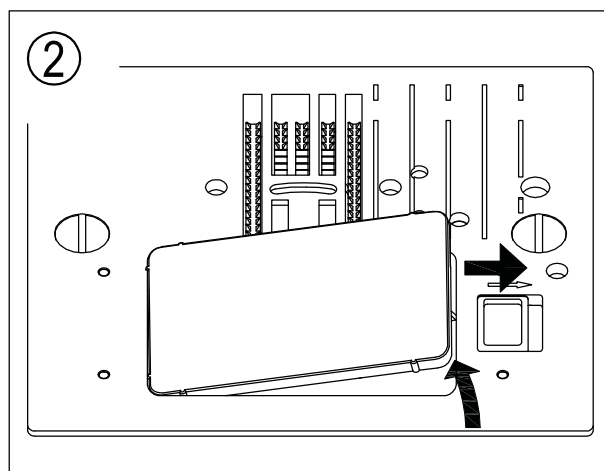
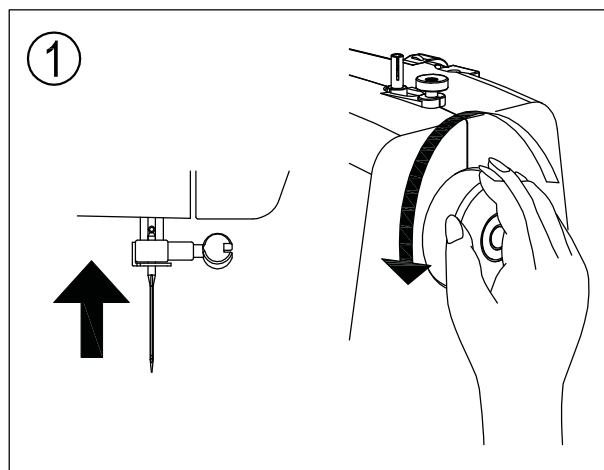


## ЗАПРАВКА НИЖНЕЙ НИТИ

1. Поднимите иглу в самое верхнее положение, повернув маховое колесо против часовой стрелки.
2. Снимите прозрачную крышку шпульного отсека, нажав на кнопку с правой стороны. Откидная крышка автоматически отскочит.
3. Вставьте шпульку в челночное устройство и потяните за нить. Убедитесь, что шпулька вращается против часовой стрелки.

**ВАЖНО:** шпулька всегда должна вращаться против часовой стрелки.

4. Пропустите нитку через прорезь (A) и затем отведите ее влево.
5. Аккуратно поместите палец на верхнюю часть шпульки, потяните за нитку, пока она не достигнет прорези (B).
6. Установите назад прозрачную пластину и закройте шпульный отсек.



## ЗАПРАВКА ВЕРХНЕЙ НИТИ

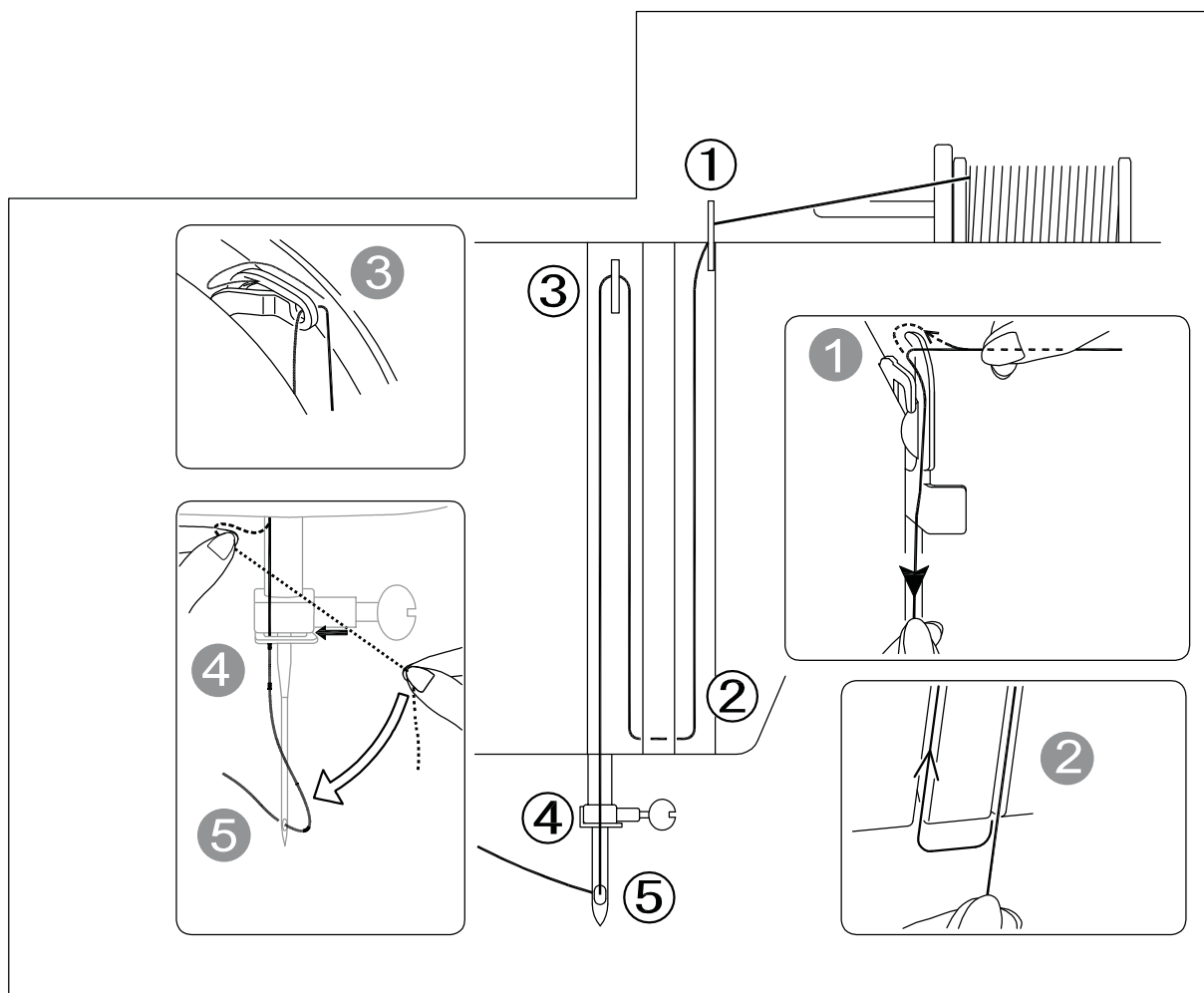
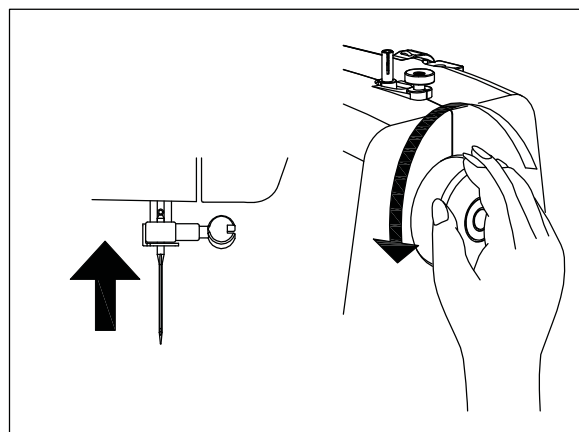
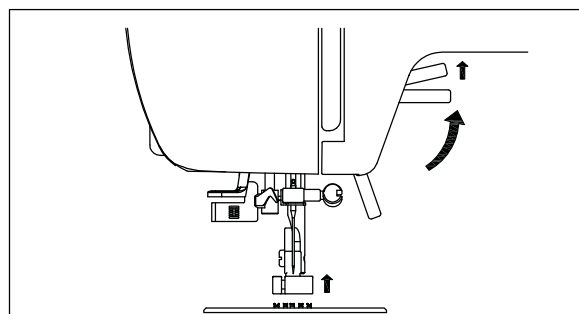
А. Поднимите рычаг подъёма прижимной лапки. Перед заправкой верхней нити убедитесь, что рычаг прижимной лапки поднят вверх (если рычаг прижимной лапки не поднят, добиться правильного натяжения нити невозможно).

В. Поворачивайте маховое колесо против часовой стрелки до тех пор, пока игла не достигнет самого верхнего положения.

С. Заправляйте нить в машину левой рукой и в то же время крепко удерживайте катушку с нитью правой рукой, затем выполните действия в следующем порядке, указанном ниже.

1. Заправляйте нить в нитенаправитель двумя руками.
2. Удерживая нить возле катушки, пропустите нить вниз в зону натяжения и далее вокруг держателя натяжительной пружины.
3. Потяните нить вверх и пропустите через рычаг нитенаправителя справа налево.
4. Потяните нить вниз и пропустите её в нитенаправитель игольного стержня.
5. Вденьте нить в ушко иглы спереди назад.

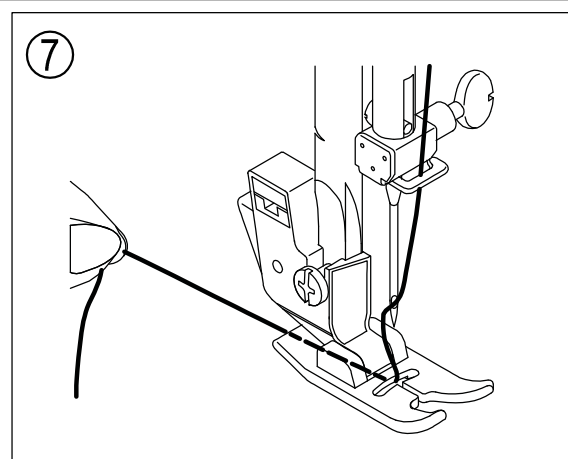
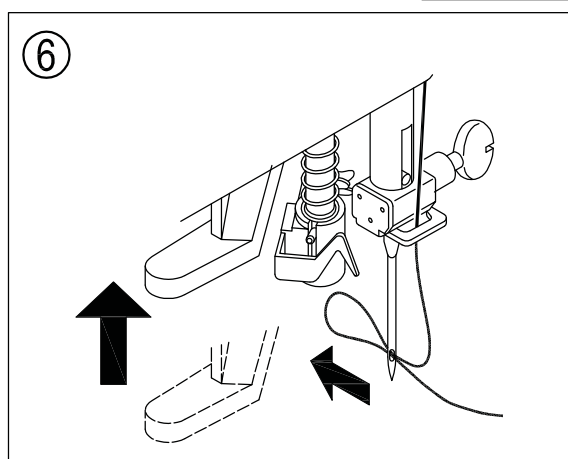
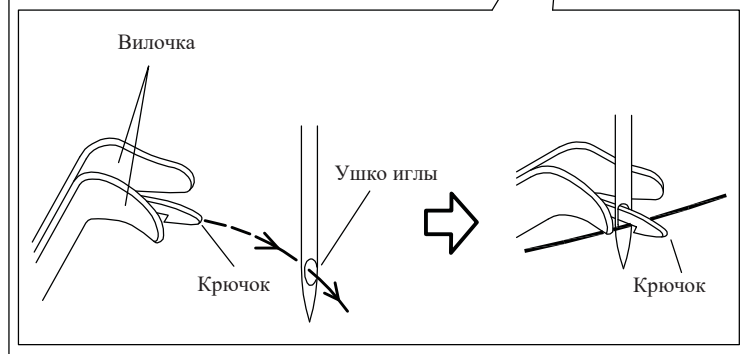
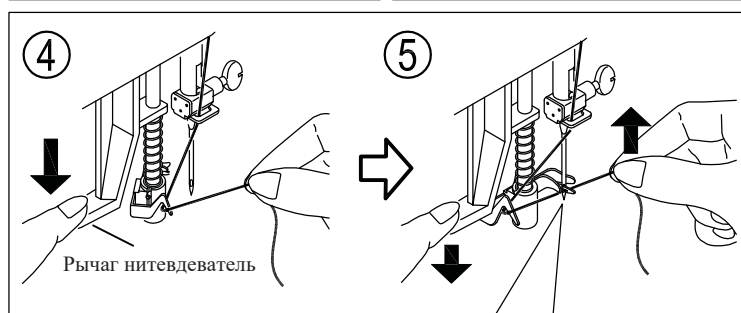
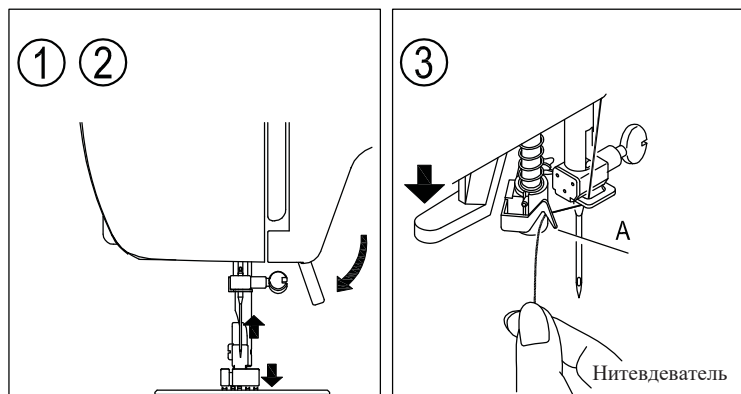
**ПРИМЕЧАНИЕ:** для облегчения вдевания нити можно обрезать кончик нити ножницами. Включите питание машины. Теперь устройство готово к началу шитья.



## ИСПОЛЬЗОВАНИЕ ВСТРОЕННОГО НИТЕВДЕВАТЕЛЯ

1. Опустите прижимную лапку.
2. Поднимите иглу.
3. Медленно опустите рычаг нитевдевателя. Пропустите нить вокруг крючка, как показано на рис.
4. Переместите рычаг в самое нижнее положение. Крючок иглы проходит через ушко иглы.
5. Протяните нить от крючка А в правую сторону под вилочкой.
6. Свободно удерживая нить, отпустите рычаг. Петля нити пройдёт через ушко иглы.
7. Протяните петлю нити через ушко иглы от себя. Отведите 10 см нити под прижимной лапкой.

**ПРИМЕЧАНИЕ:** нитевдеватель используется только с иглами размером 11, 14 и 16.



## ЧТО ДЕЛАТЬ, ЕСЛИ НИТЕВДЕВАТЕЛЬ НЕ РАБОТАЕТ

Обычно нитевдеватель легко проходит сквозь игольное ушко и цепляет нить. Причиной плохой работы нитевдевателя могут быть несколько факторов.

### НЕПРАВИЛЬНАЯ УСТАНОВКА ИГЛЫ

Игла установлена неверно: вставлена не до самого верха в иглодержателе. Проверьте, чтобы игла при установке была в самом верхнем положении в держателе. Если иглу вставили неправильно, игольное ушко будет в неверном положении, и нитевдеватель не подхватит нитку.

### ТИПЫ НИТОК И РАЗМЕРЫ ИГЛ

Проблемы могут возникать при использовании толстых ниток и игл с маленьким ушком. В этом случае заправьте нить в иглу вручную или замените на иглу с большим размером ушка.

### НИТЕВДЕВАТЕЛЬ ПОГНУЛСЯ

Крючок нитевдевателя очень тонкий и легко может погнуться. Если он погнут, он не сможет пройти в ушко иглы и сформировать петлю. Вместо этого он будет соскальзывать, механизм нитевдевателя не будет функционировать.

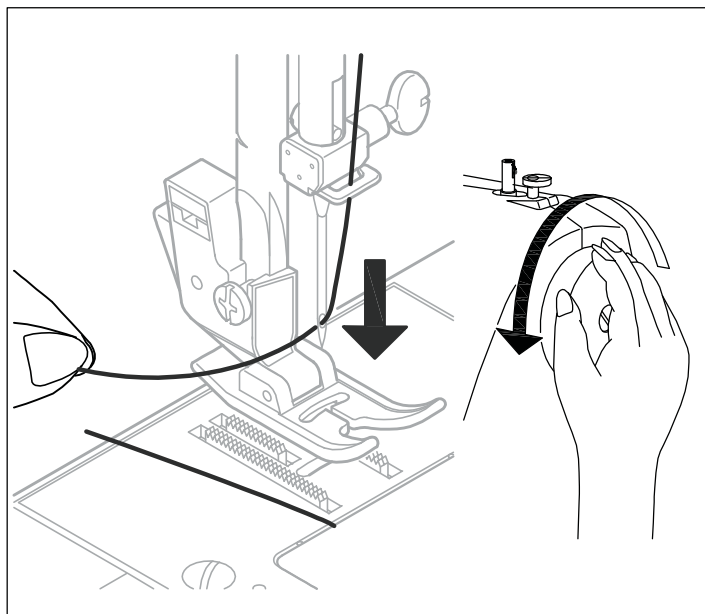
Зафиксируйте нитевдеватель.

Если нитевдеватель перестал работать корректно, проверьте, правильно ли он подходит к ушку иглы. Иногда во время движения он может отклониться в сторону. В этом случае чуть отогните его в нужном направлении. Можно аккуратно отогнуть его вспарывателем или пинцетом в нужном направлении, чтобы он подходил по ровной линии к ушку иглы.

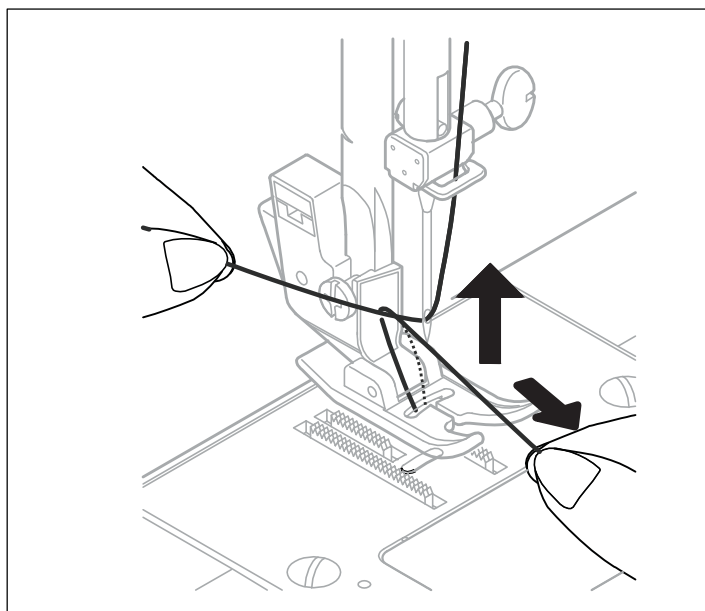
Установите иглу по центру (прямая строчка). Поднимите иглу в самое верхнее положение. Опустите встроенный нитевдеватель и заправьте нить в иглу.

## ВЫТЯГИВАНИЕ НИЖНЕЙ НИТИ

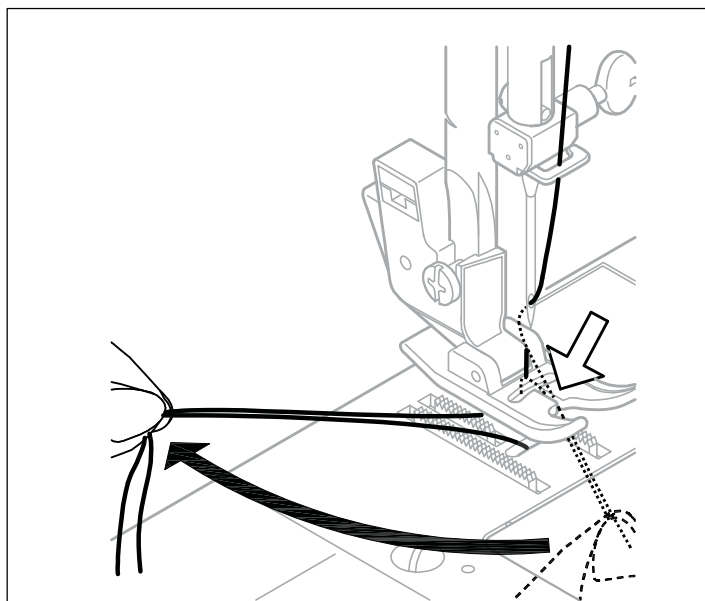
1. Поднимите прижимную лапку и слегка удерживайте игольную нитку левой рукой.



2. Медленно поворачивайте на себя маховое колесо правой рукой, пока игла не опустится вниз, и продолжайте поворачивать маховое колесо, пока рычаг нитепритягивателя не поднимется в самое высокое положение. Слегка вытяните игольную нитку, чтобы сформировать петлю из нижней нити.



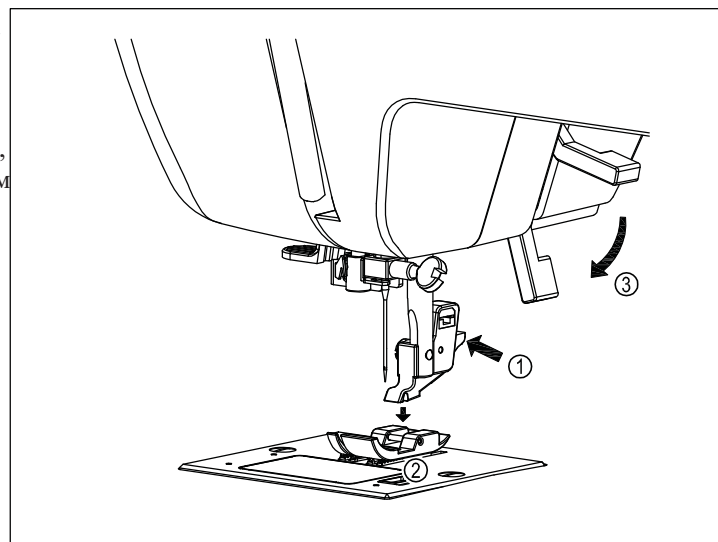
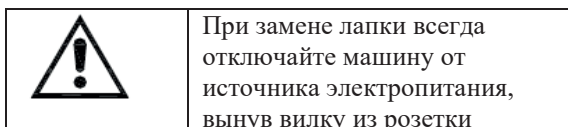
3. Вытяните по 15 см обеих нитей и отведите их назад под прижимную лапку.



## ЗАМЕНА ПРИЖИМНОЙ ЛАПКИ

Убедитесь, что игла находится в верхнем положении. Поднимите рычаг подъёма прижимной лапки.

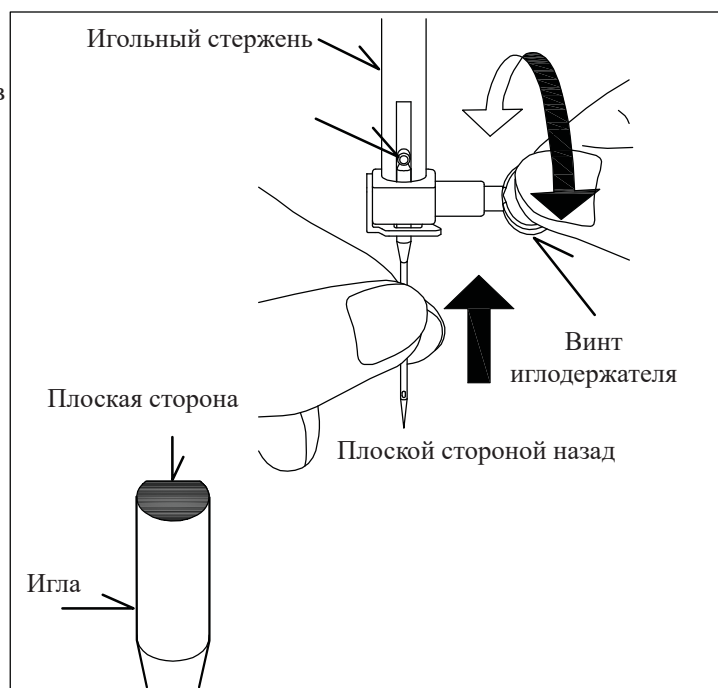
1. Нажмите на кнопку освобождения прижимной лапки, чтобы снять лапку.
2. Положите требуемую лапку на игольную пластину, поместив стержень прижимной лапки под держателем лапки.
3. Опустите рычаг подъёма прижимной лапки так, чтобы держатель лапки защелкнулся на лапке.



## ЗАМЕНА ИГЛЫ

1. Поднимите игольный стержень в самое высокое положение, повернув маховое колесо против часовой стрелки.
2. Ослабьте винт иглодержателя, повернув его против часовой стрелки.
3. Снимите иглу, потянув её вниз.
4. Вставьте новую иглу в иглодержатель, плоской стороной от себя.
5. Толкните иглу вверх, насколько это возможно.
6. Затяните винт иглодержателя, повернув его по часовой стрелке.

Полезный совет: подложите лоскуток ткани под прижимную лапку и опустите ее – так будет легче заменить иглу.



## ТАБЛИЦА СООТВЕТСТВИЯ ИГЛ, НИТЕЙ И МАТЕРИАЛОВ

В зависимости от типа ткани следует выбирать иглу и нить. Следующая таблица является практическим руководством по выбору соответствующих друг другу игл и нитей. Всегда обращайтесь к данной таблице, приступая к шитью нового изделия.

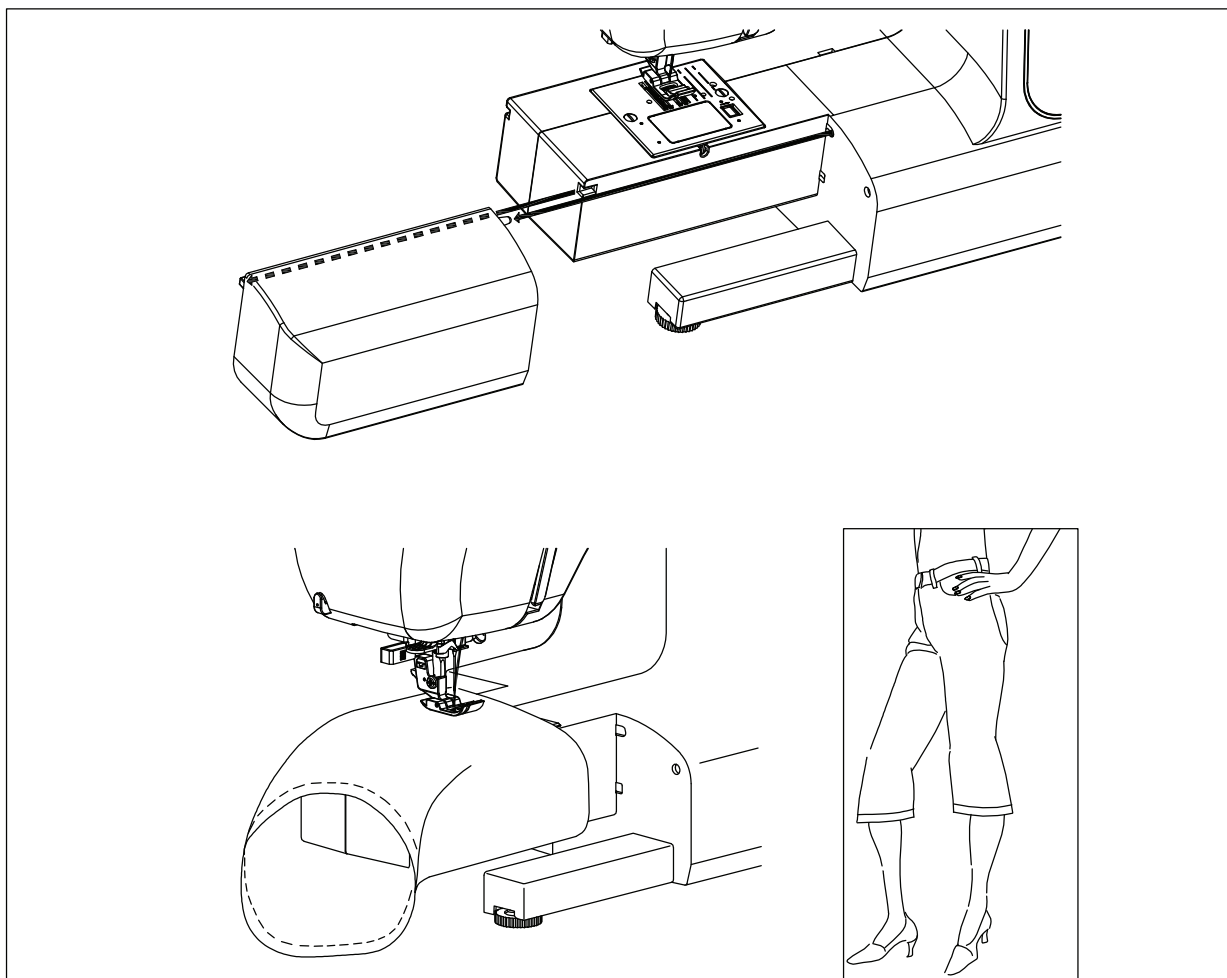
	<b>Ткань</b>	<b>Нити</b>	<b>Размер иглы</b>
<b>Лёгкая ткань</b>	Крепдешин	Тонкий шёлк	9
	Вуаль	Тонкий хлопок	или
	Органза	Тонкая синтетика	
	Жоржет	Тонкое хлопковое покрытие	11
	Трико	Полиэстер	
<b>Средняя ткань</b>	Лён	Шёлк 50	11
	Хлопок	Хлопок 50-60	или
	Пике	Синтетика 50-60	
	Сарж	Тонкое хлопковое покрытие	14
	Двусторонний трикотаж	Полиэстер	
	Перкаль		
<b>Тяжёлая ткань</b>	Джинсовая ткань	Шёлк 50	14
	Твид	Хлопок 40-50	или
	Габардин	Синтетика 40-50	
	Пальтовая ткань	Тонкое хлопковое покрытие	16
	Драпировочная и обивочная ткань	Полиэстер	
	Джинсовая ткань		Игла для джинсы (16)

## НАСТРОЙКА РЕЖИМА ШИТЬЯ СО СВОБОДНЫМ РУКАВОМ

Вашу швейную машину можно использовать в режиме flat-bed (плоская платформа), либо в режиме шитья со свободным рукавом.

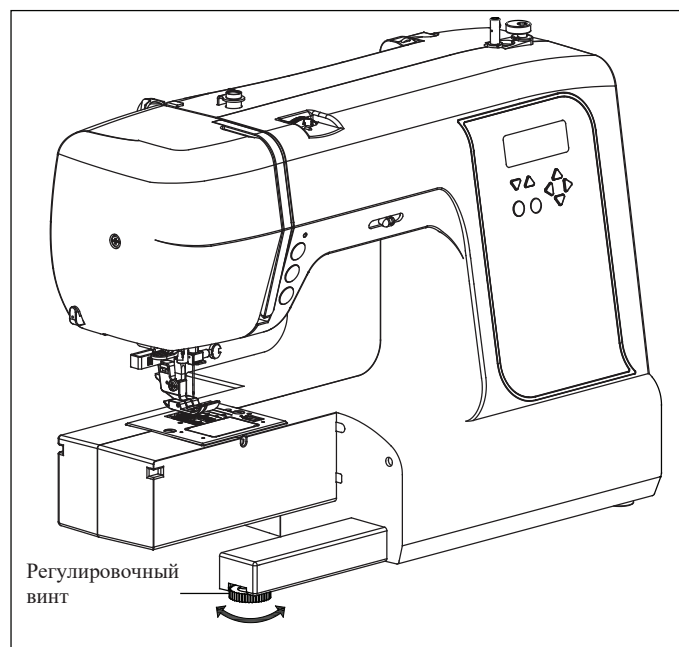
Установка съёмной платформы обеспечивает увеличения рабочей поверхности аналогично стандартной модели с плоской платформой.

Для снятия съёмной платформы крепко удерживайте её левой рукой и потяните её влево, как показано на рисунке ниже. Для установки съёмной платформы назад, вставьте её в пазы до щелчка. Снятие съёмной платформы позволяет использовать машину в режиме шитья со свободным рукавом, а именно для шитья детской одежды, манжет, штанин и других труднодоступных мест.



## РЕГУЛИРОВКА РАВНОВЕСИЯ НИЖНЕЙ ОПОРЫ

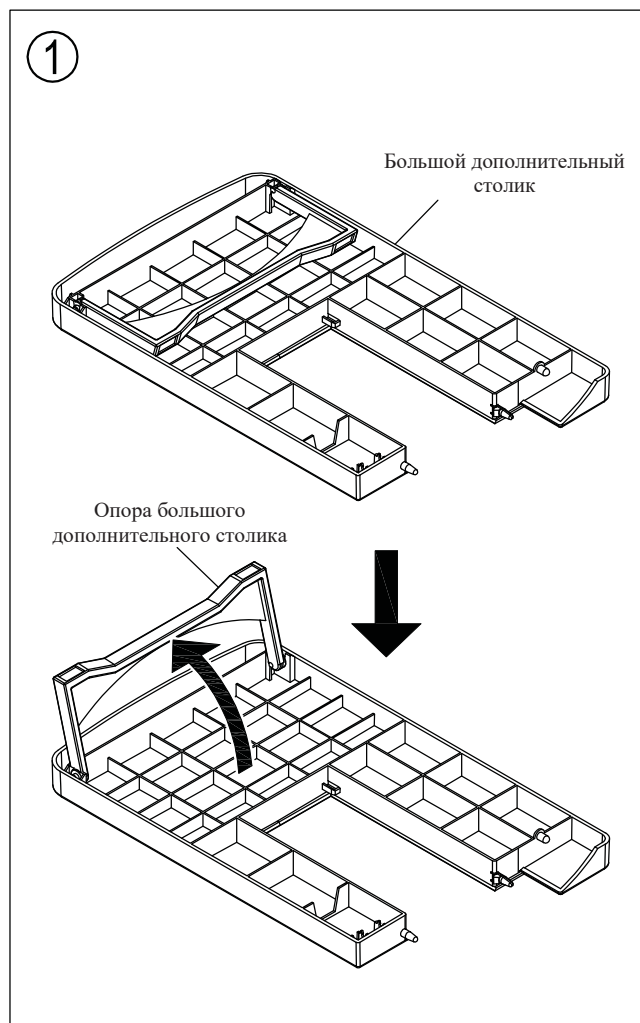
При установке швейной машины на неидеально ровную поверхность, поверните регулировочный винт, чтобы отрегулировать высоту до устойчивого положения машины.





## ИСПОЛЬЗОВАНИЕ БОЛЬШОГО ДОПОЛНИТЕЛЬНОГО СТОЛИКА

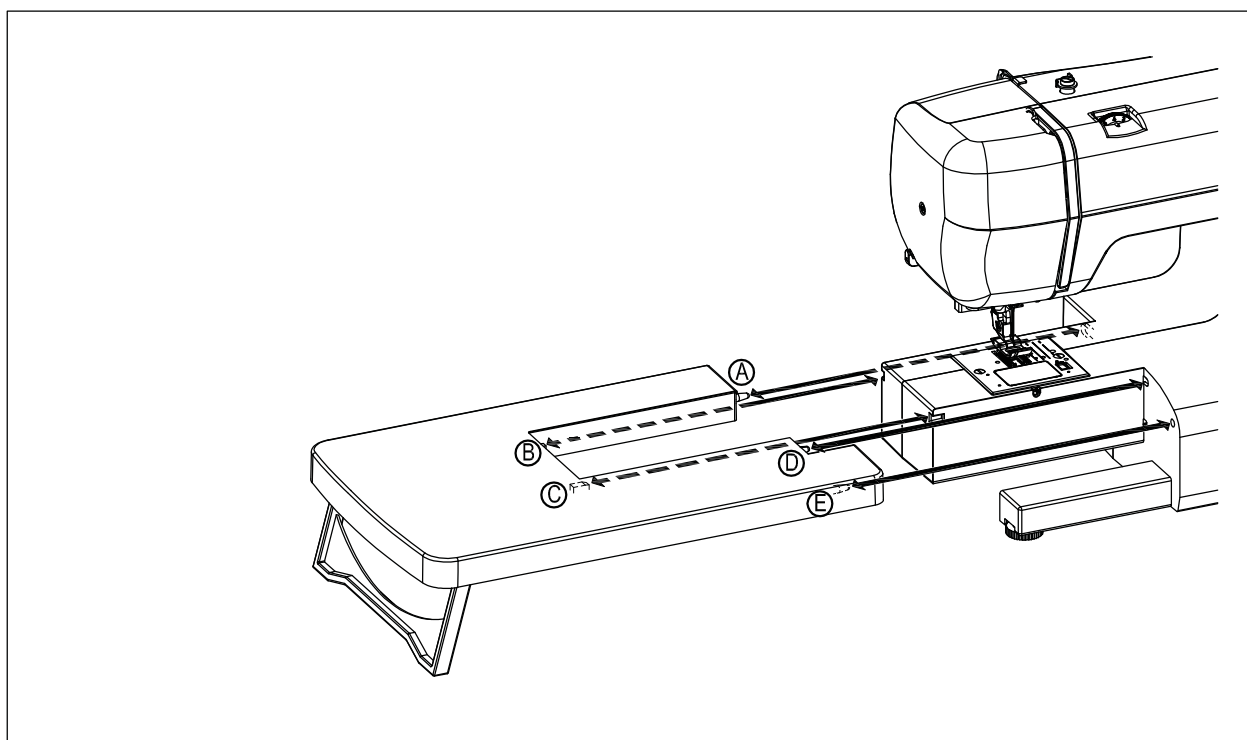
1. Поднимите опоры большого дополнительного столика в направлении, которое указано стрелкой.



2. Расположите большой дополнительный столик вдоль корпуса машины, как показано на рисунке.

Вытяните большой дополнительный столик левой рукой из машины. Машина перейдёт в режим шитья со свободным рукавом.

Большой дополнительный столик предоставляет большую рабочую поверхность по сравнению со стандартным столиком.



## РЕГУЛИРОВКА НАТЯЖЕНИЯ ВЕРХНЕЙ НИТИ

90% швейных операций будут выполняться при установке регулятора контроля натяжения нити машины в положение «4».

Полезный совет: небольшая регулировка, то есть установка на одну цифру больше или меньше, может улучшить качество шитья.

### ПРЯМАЯ СТРОЧКА

Правильное натяжение верхней нити зависит, главным образом, от сбалансированного переплетения верхней и нижней нити. Натяжение хорошо сбалансировано, когда переплетение обеих нитей расположено по середине двух слоев ткани, которые вы шьете.

Если после начала процесса шитья вы увидите некрасивую строчку, вам необходимо отрегулировать натяжение. Однако, выполнить натяжение можно только после того, как вы определите, что в машину правильно заправлена нить.

Выполняйте заправку верхней нити при поднятой лапке.

Сбалансированное натяжение (одинаковые стежки вверху и внизу) обычно необходимо только для шитья прямым стежком.

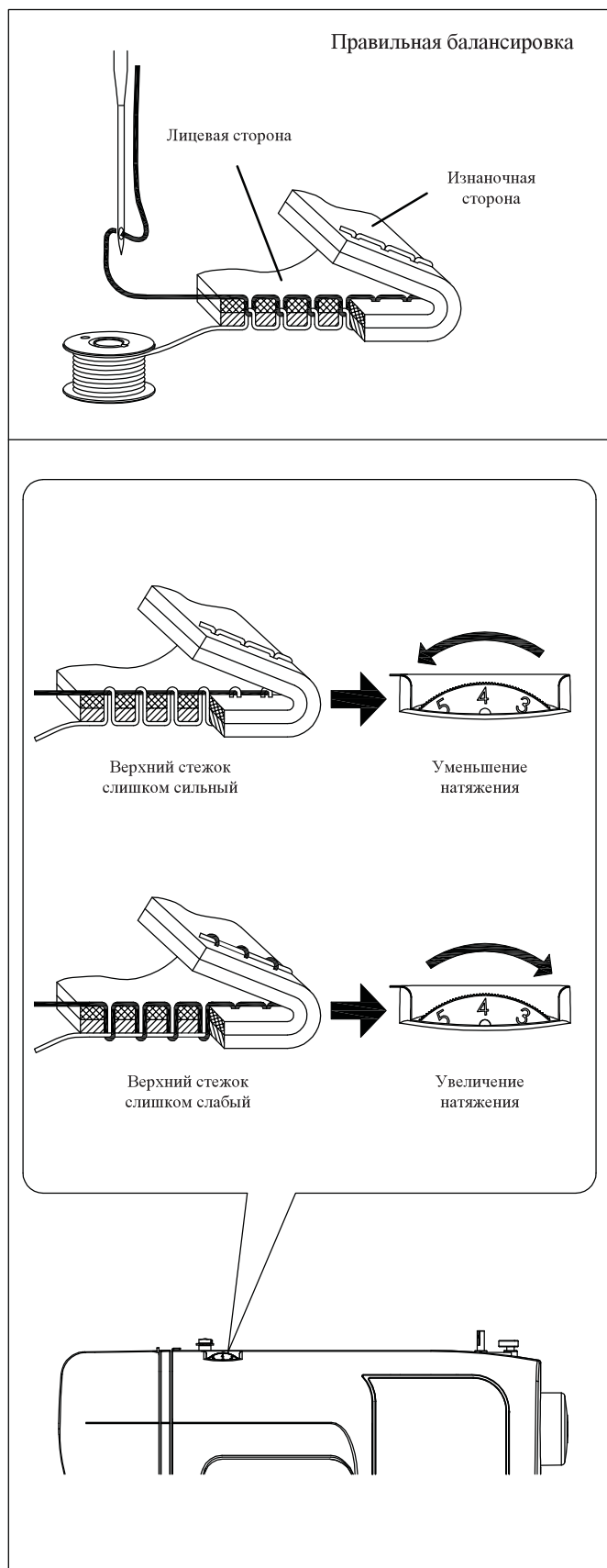
### ЗИГЗАГ И ДЕКОРАТИВНОЕ ШИТЬЁ

Для шитья зигзага и декоративных стежков натяжение нити должно быть меньше, чем при шитье прямым стежком.

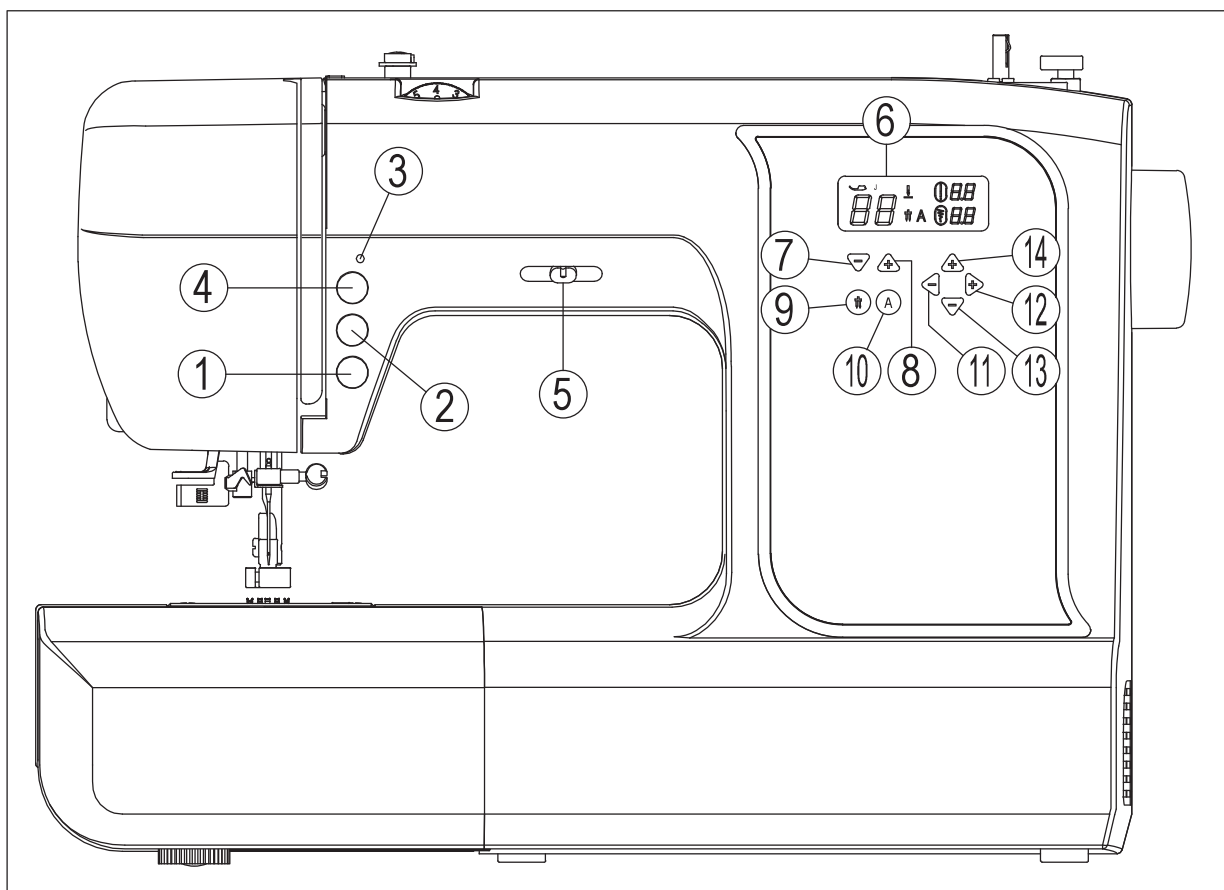
Вы всегда сможете получить отличные стежки и меньше складок, если верхняя нить будет немного выглядывать с изнаночной стороны ткани.


### НАТЯЖЕНИЕ ШПУЛЬНОЙ (НИЖНЕЙ) НИТИ


Натяжение шпульной нити установлено на заводе, поэтому вам не нужно его регулировать.



## ФУНКЦИИ КНОПОК УПРАВЛЕНИЯ

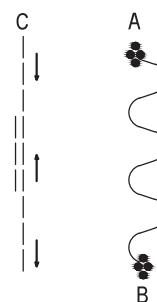


1. Кнопка Старт/Стоп (если ваша машина имеет данную функциональную кнопку)   
 Слегка нажмите данную кнопку, и машина начнёт работать. Нажмите на кнопку повторно (при отключённой педали), и машина остановится.  
 Внимание! Когда ножная педаль подключена к машине, данная кнопка неактивна (не работает).

2. Кнопка обратного хода/закрепочного стежка (2 функции) 


A. В конце строчки при остановке машины нажмите и удерживайте эту кнопку: машина будет делать стежки в обратном направлении до тех пор, пока вы не отпустите кнопку. (Применимо к строчкам 00, 01 и 02).

B. В конце строчки при остановке машины нажмите и удерживайте эту кнопку: машина медленно сделает 4 стежка закрепки на одном месте и остановится автоматически. (Применимо ко всем строчкам, за исключением 00, 01 и 02).



C. Нажмите и удерживайте эту кнопку во время работы машины: машина начнет медленно шить в обратном направлении. Как только кнопку отпустите, машина продолжит шить вперед. (Применимо к строчкам 00, 01 и 02).

D. Нажмите и удерживайте эту кнопку во время работы машины: машина медленно сделает 4 стежка закрепки на одном месте и остановится автоматически. (Применимо ко всем строчкам, за исключением 00, 01 и 02).

3. Индикатор подъёма и опускания иглы 

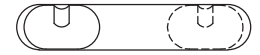
Игла находится в нижнем положении - данный индикатор будет гореть. Когда игла в верхнем положении, данный индикатор погаснет.

4. Кнопка подъёма и опускания иглы 

Нажмите данную кнопку, игла опустится в нижнее положение. Нажмите данную кнопку повторно, и игла поднимется в верхнее положение (в нормальном положении при остановке машины игла остановится в верхнем положении).

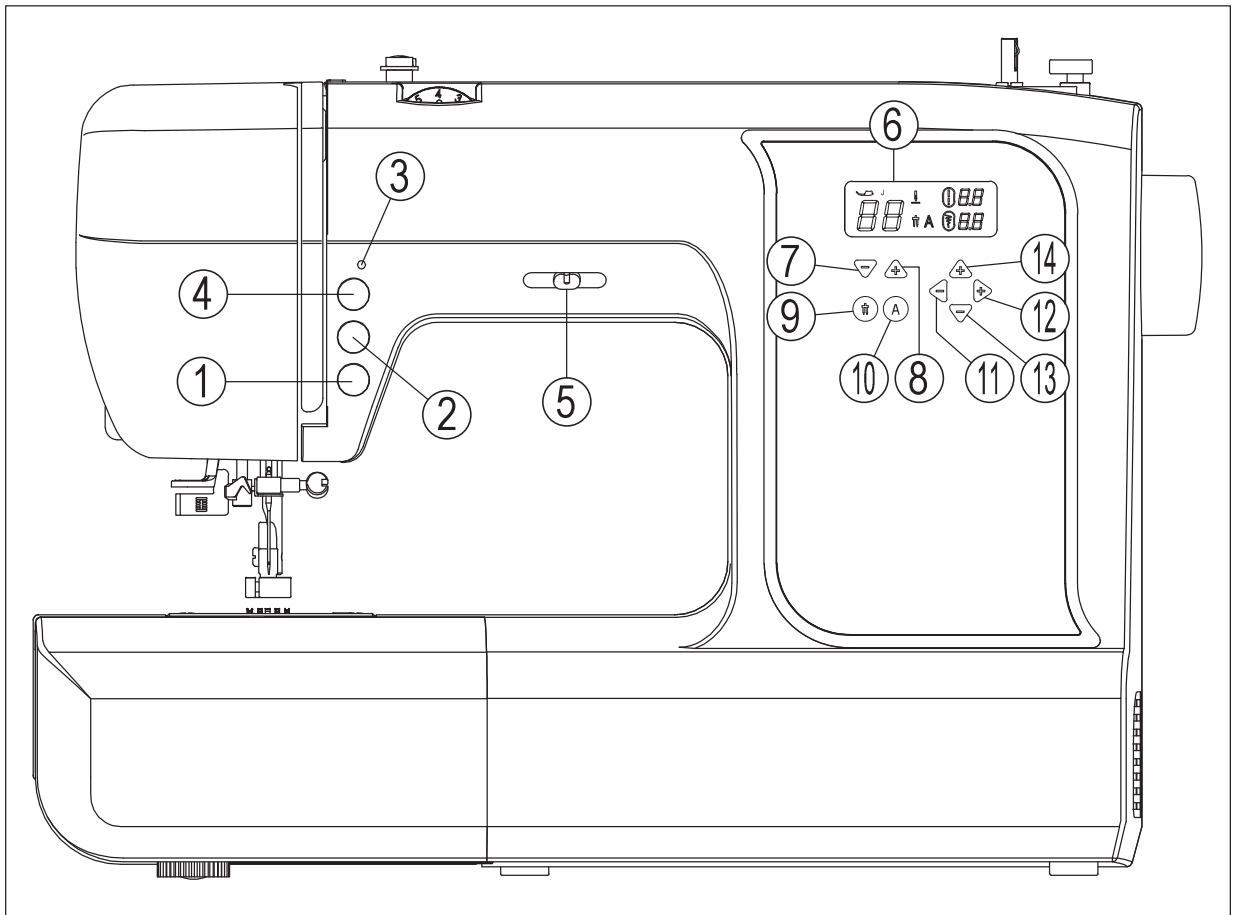
5. Регулятор скорости (если ваша машина имеет данную функцию).

☉ Если ножная педаль подключена к машине, скорость шитья так же контролируется данным регулятором.



Низкая скорость    Высокая скорость

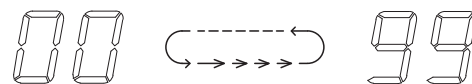
6. ЖК-дисплей



## ФУНКЦИИ КНОПОК УПРАВЛЕНИЯ

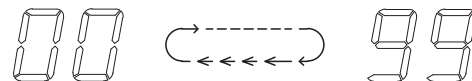
### 7. Кнопка уменьшения номера строчки

Нажмите данную кнопку, число на ЖК-дисплее будет уменьшаться. Удерживайте данную кнопку в нажатом состоянии, и номер строчки будет уменьшаться непрерывно и быстро.



### 8. Кнопка увеличения номера строчки

Нажмите данную кнопку, число на ЖК-дисплее будет увеличиваться. Удерживайте данную кнопку в нажатом состоянии, и номер строчки будет увеличиваться непрерывно и быстро.



### 9. Функциональная кнопка переключения на двойную иглу

В нормальном положении машина настроена на шитьё одной иглой.

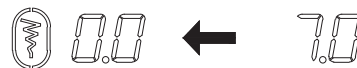


### 10. Кнопка выбора алфавита



### 11. Кнопка уменьшения ширины стежка

Нажмите данную кнопку, число на ЖК-дисплее будет уменьшаться. Удерживайте данную кнопку в нажатом состоянии, число будет уменьшаться непрерывно и быстро.



### 12. Кнопка увеличения ширины стежка

Нажмите данную кнопку, число на ЖК-дисплее будет увеличиваться. Удерживайте данную кнопку в нажатом состоянии, число будет увеличиваться непрерывно и быстро.



### 13. Кнопка уменьшения длины стежка

Нажмите данную кнопку, число на ЖК-дисплее будет уменьшаться. Удерживайте данную кнопку в нажатом состоянии, и число будет уменьшаться непрерывно и быстро.






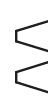






















### 14. Кнопка увеличения длины стежка








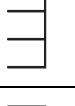

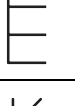
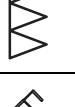
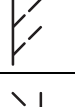

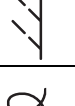
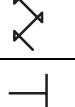

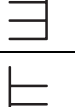
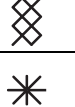


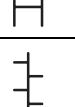

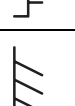

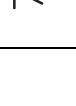
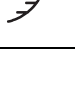
Нажмите данную кнопку, число на ЖК-дисплее будет увеличиваться. Удерживайте данную кнопку в нажатом состоянии, и число будет увеличиваться непрерывно и быстро.





























## 2. НАЧИНАЕМ ШИТЬ























ТАБЛИЦА СПРАВОЧНЫХ ДАННЫХ ДЛИНЫ И ШИРИНЫ СТЕЖКА

Номер строчки	Образец строчки	Длина стежка		Ширина стежка		Номер строчки	Образец строчки	Длина стежка		Ширина стежка	
		Авто	Ручной	Авто	Ручной			Авто	Ручной	Авто	Ручной
00		3.0	0.8 - 5.0	M	L R	13		2.0	1.0 - 2.6	5.0	2.0 - 7.0
01		3.0	0.8 - 5.0	L	L R	14		2.0	1.0 - 2.6	5.0	2.0 - 7.0
02		2.0	1.0 - 5.0	M	L R	15		1.0	1.0-2.0	5.0	4.0 - 7.0
03		2.6	2.0 - 4.0	M	L R	16		0.6	0.4 - 1.0	7.0	4.0 - 7.0
04		0		M		17		0.6	0.4 - 1.0	6.0	4.0 - 7.0
05		2.6	1.4 - 2.6	1.0	1.0 - 3.0	18		0.6	0.4 - 1.0	6.0	4.0 - 7.0
06		2.6	1.6 - 2.6	M	L R	19		0.6	0.4 - 1.0	7.0	4.0 - 7.0
07		2.0	0.0 - 2.6	5.0	2.0 - 6.0	20		0.6	0.4 - 1.0	7.0	4.0 - 7.0
08		1.0	0.4 - 2.0	6.0	2.5 - 7.0	21		0.6	0.4 - 1.0	7.0	4.0 - 7.0
09		2.0	1.0 - 3.0	3.0	2.0 - 5.0	22		0.6	0.4 - 1.0	7.0	4.0 - 7.0
10		2.0	1.0 - 3.0	3.0	2.0 - 5.0	23		0.6	0.4 - 1.0	7.0	4.0 - 7.0
11		2.0	1.0 - 3.0	3.0	2.0 - 5.0	24		0.6	0.4 - 1.0	7.0	4.0 - 7.0
12		2.0	1.0 - 3.0	3.0	2.0 - 5.0	25		0.6	0.4 - 1.0	6.0	4.0 - 7.0

Номер строчки	Образец строчки	Длина стежка		Ширина стежка		Номер строчки	Образец строчки	Длина стежка		Ширина стежка	
		Авто	Ручной	Авто	Ручной			Авто	Ручной	Авто	Ручной
26		0.6	0.4 - 1.0	6.0	4.0 - 7.0	39		2.6	1.0 - 2.6	5.0	4.0 - 7.0
27		0.6	0.4 - 1.0	7.0	4.0 - 7.0	40		2.6	1.4 - 2.6	5.0	4.0 - 7.0
28		0.6	0.4 - 1.0	7.0	4.0 - 7.0	41		2.6	1.4 - 2.6	5.0	4.0 - 7.0
29		2.6	1.4 - 2.6	5.0	2.5 - 5.5	42		2.6	1.4 - 2.6	7.0	4.0 - 7.0
30		2.6	1.4 - 2.6	5.5	4.0 - 7.0	43		2.6	1.4 - 2.6	7.0	4.0 - 7.0
31		2.6	1.4 - 2.6	5.5	4.0 - 7.0	44		2.6	1.0 - 2.6	5.0	4.0 - 7.0
32		2.6	1.4 - 2.6	6.0	4.0 - 7.0	45		2.6	1.0 - 2.6	5.0	4.0 - 7.0
33		2.0	1.4 - 2.6	5.5	4.0 - 7.0	46		2.6	1.4 - 2.6	7.0	4.0 - 7.0
34		2.6	1.4 - 2.6	4.0	2.0 - 7.0	47		2.6	1.4 - 2.6	6.0	4.0 - 7.0
35		2.6	1.4 - 2.6	4.0	2.0 - 7.0	48		2.6	1.4 - 2.6	6.0	4.0 - 7.0
36		2.6	1.4 - 2.6	5.0	4.0 - 7.0	49		2.0	1.4 - 2.6	7.0	3.5 - 7.0
37		2.6	1.4 - 2.6	5.0	3.0 - 5.0	50		2.6	1.4 - 2.6	7.0	4.0 - 7.0
38		2.6	1.0 - 2.6	5.0	4.0 - 7.0	51		2.6	1.4 - 2.6	7.0	4.0 - 7.0

Номер строчки	Образец строчки	Длина стежка		Ширина стежка		Номер строчки	Образец строчки	Длина стежка		Ширина стежка	
		Авто	Ручной	Авто	Ручной			Авто	Ручной	Авто	Ручной
52		2.0	1.4 - 2.6	5.0	4.0 - 7.0	65		2.0	1.4 - 2.6	6.0	4.0 - 7.0
53		2.0	1.4 - 2.6	5.0	4.0 - 7.0	66		2.0	1.4 - 2.6	6.5	4.0 - 6.5
54		2.6	1.4 - 2.6	7.0	4.0 - 7.0	67		1.8	1.4 - 2.6	6.5	4.0 - 6.5
55		2.6	1.4 - 2.6	7.0	4.0 - 7.0	68		1.2	1.2 - 2.6	6.5	4.0 - 7.0
56		1.2	1.2 - 2.6	6.5	5.0 - 6.5	69		1.4	1.4 - 2.6	5.0	4.0 - 7.0
57		1.8	1.2 - 2.6	6.0	4.0 - 7.0	70		1.6	1.4 - 2.6	7.0	4.0 - 7.0
58		2.6	1.4 - 2.6	5.0	4.0 - 7.0	71		1.6	1.4 - 2.6	6.5	4.0 - 6.5
59		1.6	1.0 - 2.6	6.0	4.0 - 7.0	72		1.6	1.4 - 2.6	7.0	4.0 - 7.0
60		2.6	1.4 - 2.6	5.0	4.0 - 7.0	73		2.6	1.4 - 2.6	7.0	4.0 - 7.0
61		2.6	1.4 - 2.6	6.0	4.0 - 7.0	74		2.0	1.4 - 2.6	7.0	4.0 - 7.0
62		1.6	1.0 - 2.6	7.0	4.0 - 7.0	75		1.8	1.4 - 2.6	7.0	4.0 - 7.0
63		1.4	1.2 - 2.6	5.0	4.0 - 7.0	76		1.6	1.4 - 2.6	7.0	4.0 - 7.0
64		2.6	1.4 - 2.6	6.5	4.0 - 6.5	77		1.8	1.4 - 2.6	7.0	4.0 - 7.0



Номер строчки	Образец строчки	Длина стежка		Ширина стежка		Номер строчки	Образец строчки	Длина стежка		Ширина стежка	
		Авто	Ручной	Авто	Ручной			Авто	Ручной	Авто	Ручной
78		1.8	1.4 - 2.6	7.0	4.0 - 7.0	91		0.6	0.4 - 1.0	3.5	3.5
79		2.0	1.4 - 2.6	7.0	4.0 - 7.0	92		0.6	0.4 - 1.0	5.0	5.0
80		2.6	1.4 - 2.6	7.0	4.0 - 7.0	93		0.6	0.4 - 1.0	5.0	5.0
81		2.4	1.4 - 2.6	6.5	5.0 - 6.5	94		0.6	0.4 - 1.0	5.0	5.0
82		1.8	1.4 - 2.6	6.5	4.0 - 6.5	95		0.6	0.4 - 1.0	5.0	5.0
83		1.8	1.4 - 2.6	7.0	4.0 - 7.0	96		0.6	0.4 - 1.0	3.5	3.5
84		1.6	1.4 - 2.6	7.0	4.0 - 7.0	97		2.0	1.4 - 2.4	5.0	5.0
85		1.8	1.4 - 2.6	6.5	5.0 - 6.5	98		1.0	1.0	3.0	3.0
86		2.4	1.4 - 2.6	6.5	5.0 - 6.5	99		2.0	2.0	6.0	6.0
87		2.4	1.4 - 2.6	6.5	5.0 - 6.5						
88		2.0	1.8 - 2.6	7.0							
89		0.0		3.0	2.0-5.0						
90		0.6	0.4 - 1.0	5.0	5.0						

## ПРЯМАЯ СТРОЧКА



Прямая строчка - наиболее подходящая для всех типов шитья.

Для начала работы выполните следующие шаги.

### 1. НАСТРОЙКИ

Прижимная лапка: универсальная лапка

Натяжение нити: (4)

**ПРИМЕЧАНИЕ:** в зависимости от толщины ткани может потребоваться корректировка натяжения.

- A. Регулятор натяжения нити
- B. Кнопка реверса (закрепка)
- C. Кнопка Старт/Стоп
- D. Рычаг подъёма прижимной лапки
- E. Кнопка уменьшения номера строчки
- F. Кнопка увеличения номера строчки
- G. Кнопка уменьшения ширины стежка
- H. Кнопка увеличения длины стежка
- I. Кнопка увеличения ширины стежка
- J. Кнопка уменьшения длины стежка

**ПРИМЕЧАНИЕ:** т.к. у прямого стежка нет ширины, ширина стежка используется для изменения положения иглы.

2. Отведите обе нитки под прижимную лапку назад, вытяните около 15 см.
3. Поместите ткань под прижимную лапку и опустите рычаг подъёма прижимной лапки.
4. Поворачивайте маховое колесо против часовой стрелки, пока иглолка не войдёт в ткань.
5. Запустите машину. Осторожно направляйте ткань руками. Достигнув конца строчки, остановите швейную машину.

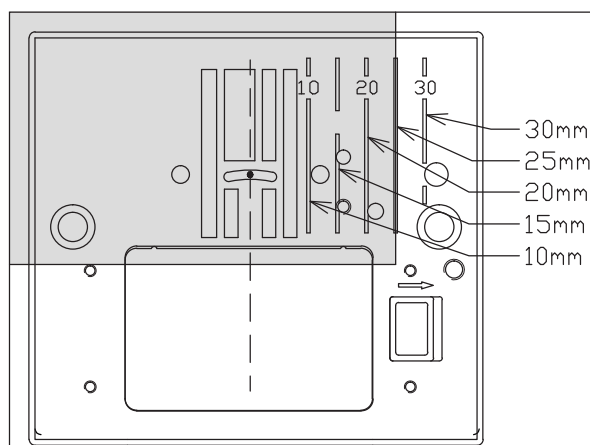
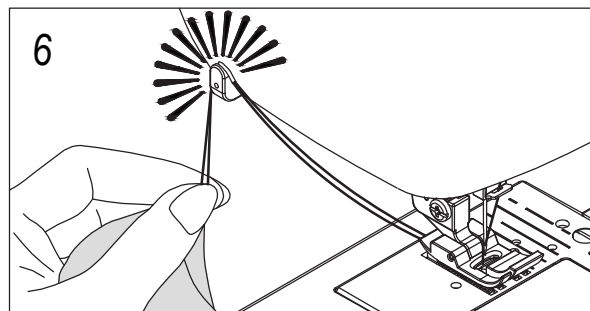
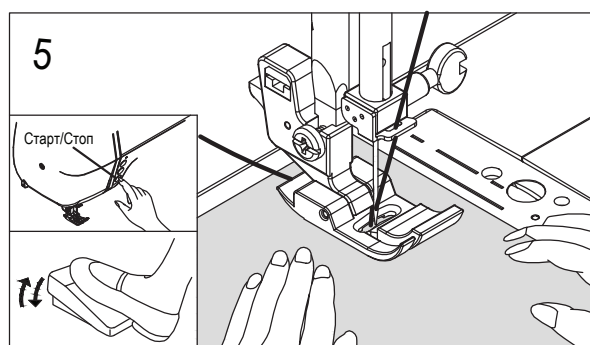
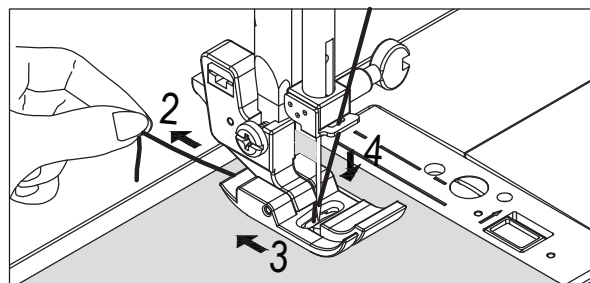
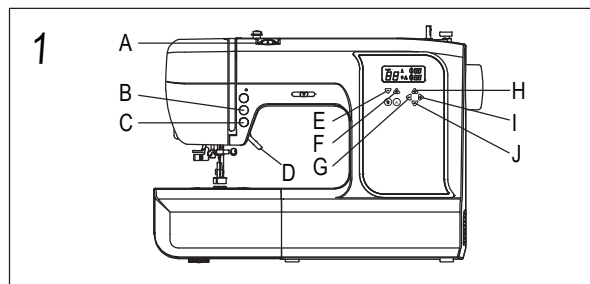
**ПРИМЕЧАНИЕ:** игольная пластина имеет несколько линий, которые предназначены для направления ткани при создании шва.

6. Сначала поверните маховое колесо против часовой стрелки, пока игла не достигнет наивысшего положения, далее поднимите прижимную лапку, отведите ткань назад и отрежьте лишние нитки с помощью нитеобрезчика, расположенного на верхней части передней крышки, как показано на рисунке.

**ПРИМЕЧАНИЕ:** для закрепления строчки и во избежание распускания нити, нажмите кнопку обратного хода (реверса/закрепки) и выполните несколько стежков в начале и конце строчки.

### СОЗДАНИЕ ПАРАЛЛЕЛЬНЫХ СТРОЧЕК

Для создания параллельных строчек используйте одну из пронумерованных направляющих линий на игольной пластине. Цифра указывает на расстояние от центрального положения иглы до края ткани.



## ВТАЧИВАНИЕ МОЛНИИ И ВШИВАНИЕ ШНУРА

Используйте лапку для втачивания молний (1) справа или слева от молнии для вшивания.

### ВТАЧИВАНИЕ МОЛНИИ

Для втачивания правой стороны молнии прикрепите левую сторону лапки к держателю прижимной лапки таким образом, чтобы игла проходила через отверстие на левой стороне лапки.

Пришейте левую сторону. После прикрепите правую сторону лапки к держателю лапки таким образом, чтобы игла проходила через правую сторону лапки для втачивания молний.

### ВШИВАНИЕ ШНУРА

Оберните шнур косой бейкой (тканью) и загните край.

Сметайте вместе припуски на швы, оборачивая шнур и формируя тесьму шва для загиба. Далее приколите булавкой основную часть заготовки ткани для сшивания.

Полезный совет: измените положение иглы, чтобы сшивать ближе к загибу. Это можно сделать с помощью кнопки управления шириной стежка.

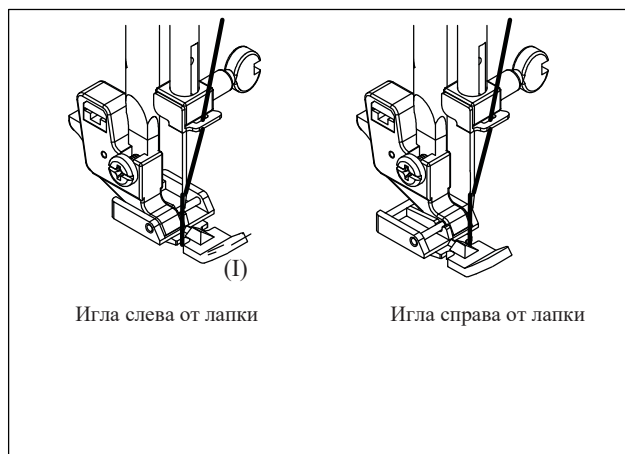
### СОЗДАНИЕ СТРОЧКИ ДЛЯ ВЫСТЁГИВАНИЯ, ИМИТИРУЮЩЕЙ РУЧНУЮ СТРОЧКУ



Данный тип стежка позволяет создать строчку, напоминающую сшивание вручную, для отделки и строчки для выстёгивания.

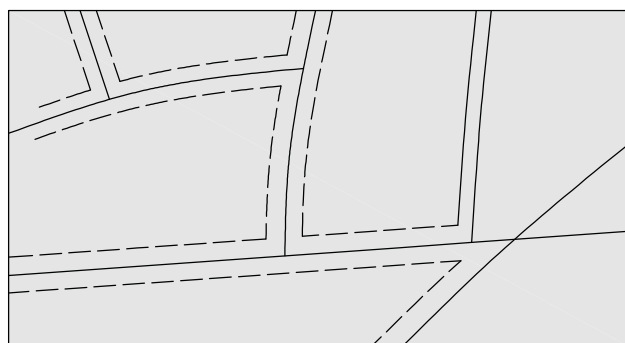
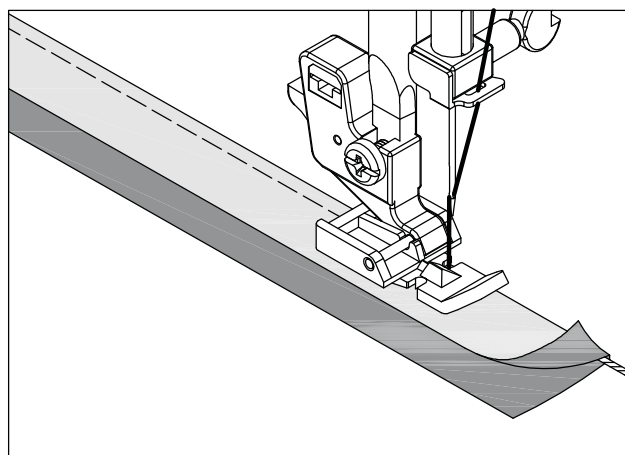
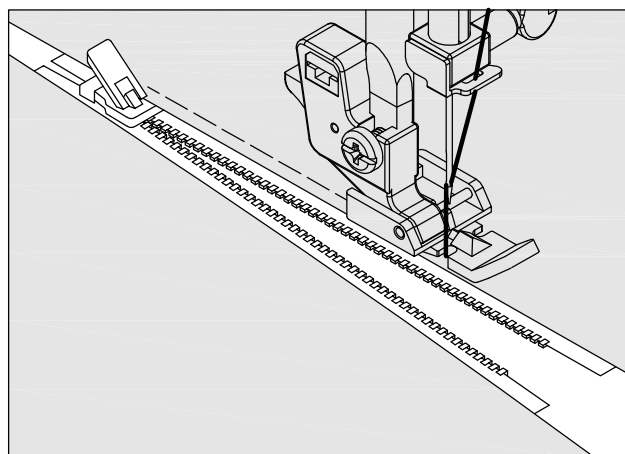
1. Заправьте шпульку с ниткой желаемого цвета для создания отделочного стежка. В процессе шитья машина будет тянуть эту нить вверх.
2. Заправьте машину невидимой мононитью, которая подходит для вашей ткани. Эта нить не будет видна.
3. Увеличивайте натяжение верхней нити на одну единицу постепенно и продолжайте шить на тестовой ткани, пока не получите желаемый результат.
4. Начните шить на основной ткани.

**ПРИМЕЧАНИЕ:** для создания эффектного внешнего вида поэкспериментируйте с натяжением нити в комбинации с длиной стежка.



Игла слева от лапки

Игла справа от лапки



## ЗИГЗАГ



### НАСТРОЙКИ

Прижимная лапка: универсальная лапка

Натяжение нити: (4)

Верхняя нить может быть видимой в нижней части в зависимости от нити, ткани, типа стежка и скорости сшивания, однако нижняя нить никогда не должна быть видна на лицевой стороне ткани.

Если натяжение нижней нити слишком высокое или при шитье образовались складки, немного уменьшите натяжение с помощью регулятора натяжения нити.

### РЕГУЛИРОВКА ШИРИНЫ И ДЛИНЫ СТЕЖКА

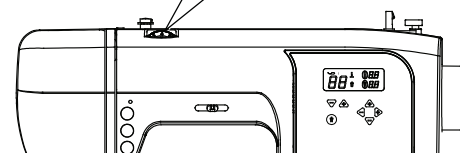
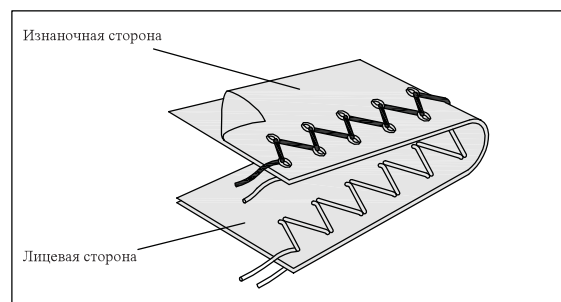


Темно серый прямоугольник указывает на автоматическое значение/значение по умолчанию, которое устанавливается автоматически при выборе образца.

Для создания зигзага «по умолчанию» длина стежка составляет 2 мм, а ширина стежка - 5 мм.



Светло серый прямоугольник указывает на возможные персональные предпочтения, доступные в ручном режиме выбора настроек длины и ширины стежка.



длина стежка	mm	2.0	2.5	3.0	3.5	4.0	4.5	5.0	5.5	6.0
	0									
0.4										
0.6										
0.8										
1.0										
1.2										
1.4										
1.6										
1.8										
2.0										
2.6										

### СТЕЖОК ДЛЯ ВЫШИВАНИЯ ГЛАДЬЮ

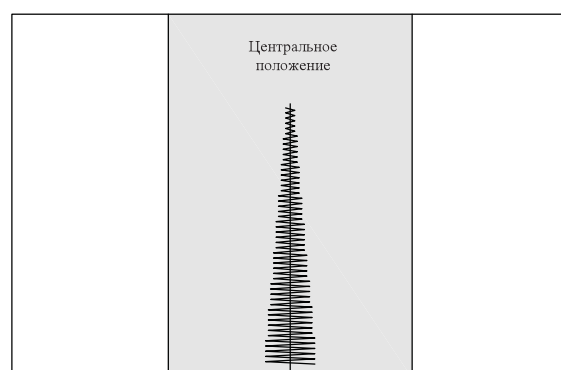
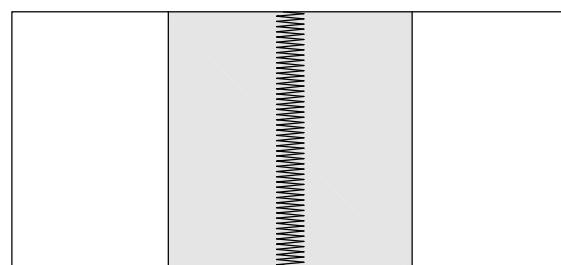
Это зигзагообразный стежок с малым шагом, используемый для создания аппликации, коротких фигурных строчек и т.д. Незначительно ослабьте натяжение нити и вручную отрегулируйте длину стежка между значением 0,4 и 2,0 для создания строчки для вышивания гладью.

Используйте стабилизирующую подкладку для легкой ткани, чтобы избежать образования складок.

**ПРИМЕЧАНИЕ:** для создания плотного стежка для вышивания гладью (с малым шагом), необходимо использовать прозрачную лапку для атласных/декоративных строчек (Z) (обозначение на дисплее).

### РАСПОЛОЖЕНИЕ СТЕЖКОВ

Ширина стежков строчки увеличивается от центрального положения иглы, как показано на рисунке.




## ПОТАЙНОЙ СТЕЖОК


Потайной стежок стандартно используется для подрубki штор, брюк, юбок и т.д.

### НАСТРОЙКИ

Прижимная лапка: универсальная лапка или лапка для потайного шва

Натяжение нити: (4)

 Стандартный потайной стежок для обычной х/б ткани

 Эластичный потайной стежок для мягкой, растягиваемой ткани

1. С помощью подходящей нити обработайте края ткани. На тонкой лёгкой ткани, заверните и приутюжьте небольшую кромку ткани шириной 1.3 см или менее. На средней или тяжёлой ткани обметайте края.

2. Теперь загните ткань, как показано на рисунке, обратной стороной вверх.

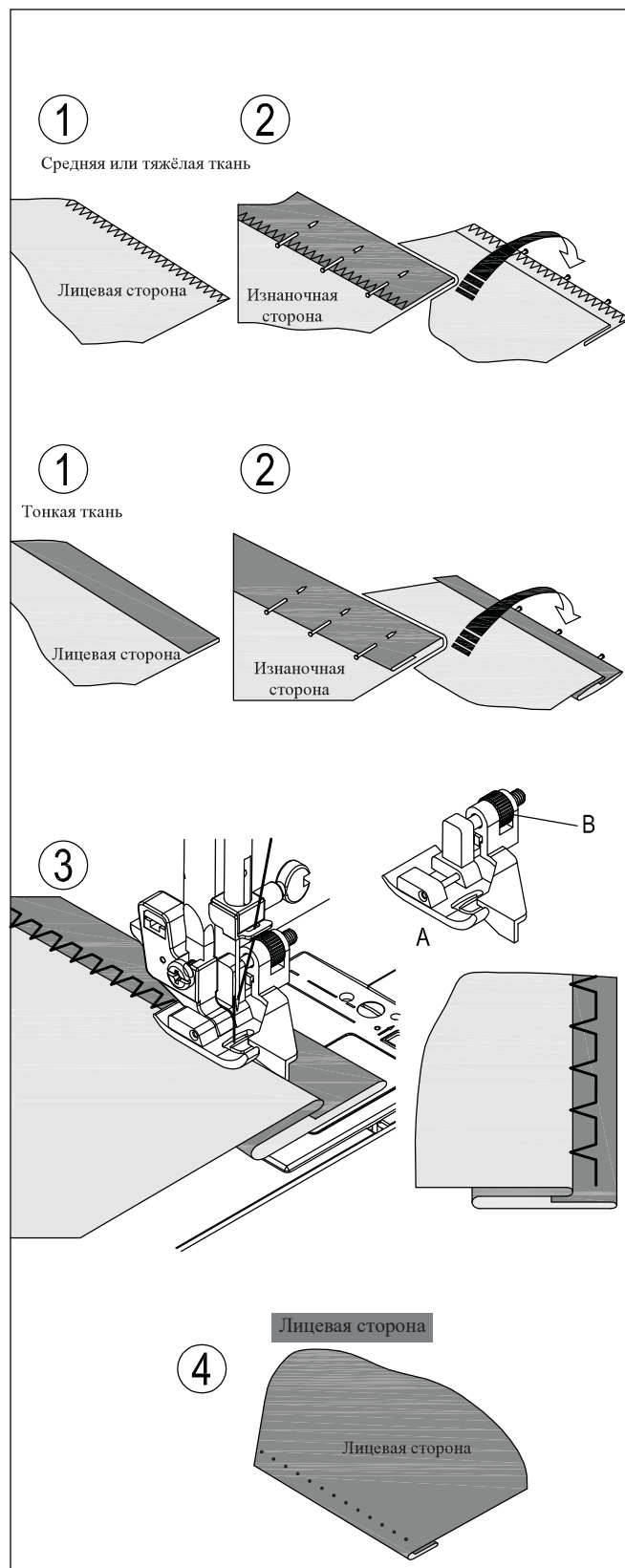
3. Поместите ткань под лапку. Поверните маховое колесо против часовой стрелки, пока игла не переместится полностью влево. Она должна проколоть только загнутую ткань. Если это не так, отрегулируйте направляющую ролик (B) на лапке для создания потайного стежка (A) таким образом, чтобы игла прокалывала только загнутую ткань, и направляющая точно оставалась напротив складки загиба.

ПРИМЕЧАНИЕ: в дополнение к регулировке лапки необходимо использовать кнопки изменения ширины стежка для создания более узкого или широкого стежка.

Сшивайте медленно, осторожно направляя ткань вдоль кромки направляющей лапки A.

4. После завершения созданная строчка будет почти невидимой на верхней стороне ткани.

ПРИМЕЧАНИЕ: необходимо немного попрактиковаться для создания потайного стежка. Всегда делайте пробную строчку на отдельном кусочке ткани.



## МНОГОСТЕЖКОВЫЙ ЗИГЗАГ



### НАСТРОЙКИ

Прижимная лапка: универсальная лапка или прозрачная лапка для атласных/декоративных швов.

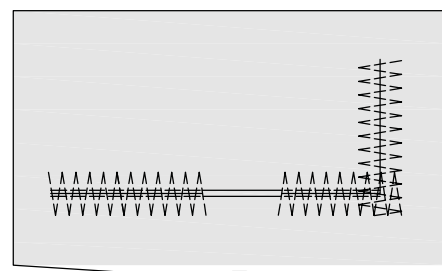
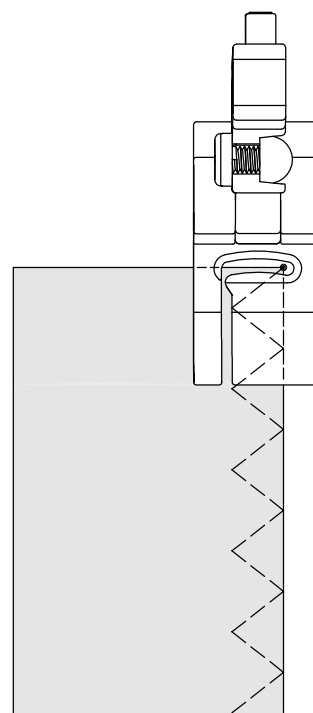
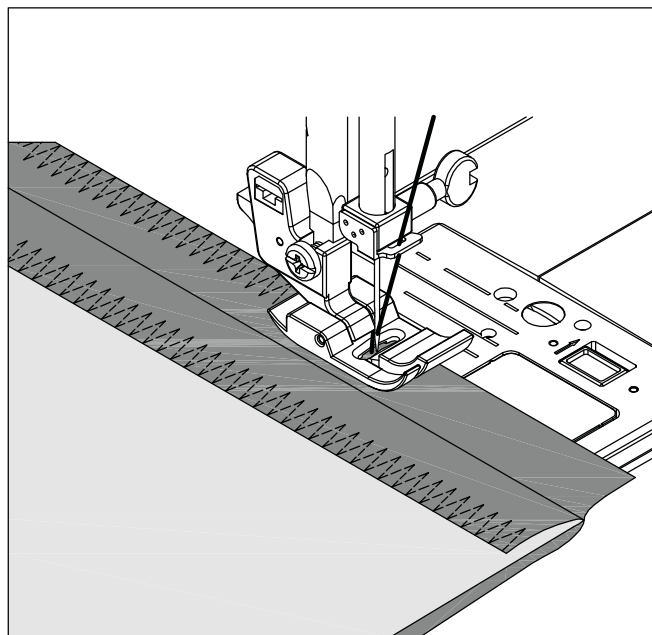
Натяжение нити: (4)

Это эластичный зигзаг: создаются три коротких стежка, в то время как при стандартном зигзаге создаётся только один стежок.

По этой причине данный стежок настоятельно рекомендуется при обработке всех типов ткани.

Данный стежок также идеально подходит для короткой фигурной строчки при зашивании дырок, пришивании заплаток, для вышивания полотенец и скрепления гладкой эластичной ткани.

**ПРИМЕЧАНИЕ:** для зашивания дырок или обмётывания, как показано на рисунке, требуется ручная настройка длины стежка.



## ТРИКОТАЖНЫЕ И ДЕКОРАТИВНЫЕ СТРОЧКИ

### НАСТРОЙКИ

Прижимная лапка: универсальная лапка или прозрачная лапка для атласных/декоративных швов.

Натяжение нити: (4)

Трикотажные строчки главным образом предназначены для использования на трикотажной или эластичной ткани, но могут также применяться и для х/б ткани.

### ПРЯМОЙ ТРИКОТАЖНЫЙ СТЕЖОК

Прямой трикотажный (эластичный) стежок намного прочнее, чем стандартный прямой стежок, поскольку он выполняется трижды – вперед, назад, вперед.

Он больше всего подходит для укрепления швов спортивной одежды на растягивающихся и не растягивающихся тканях и для закругленных швов.

Используйте данный тип стежка для отделочных стежков отворота воротничков и манжет с целью создания профессиональной отделки вашего изделия.

### ТРИКОТАЖНЫЙ ЗИГЗАГ

Данный тип стежка используется для создания декоративного лицевого стежка. Он идеально подходит для обшивания по кромке воротничков, пройм, рукавов и каёмок. При ручной регулировке данный стежок с малой шириной может применяться для сшивания в зонах с повышенной нагрузкой.

### СТЕЖОК ТИПА «СОТЫ»

Данный тип стежка идеально подходит для мелких сборок и для обметывания и скрепления эластичного и растягивающегося кружева.

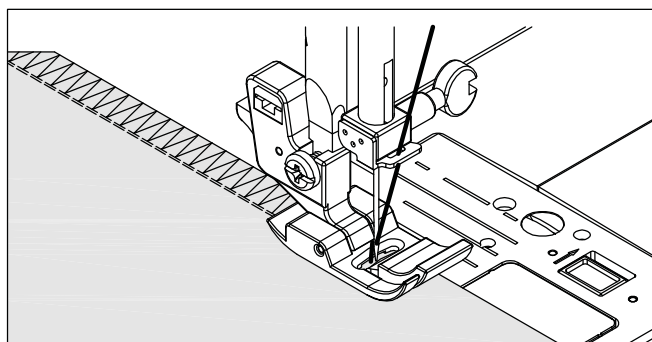
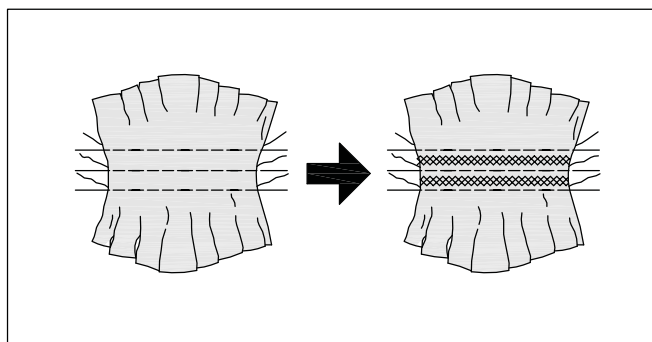
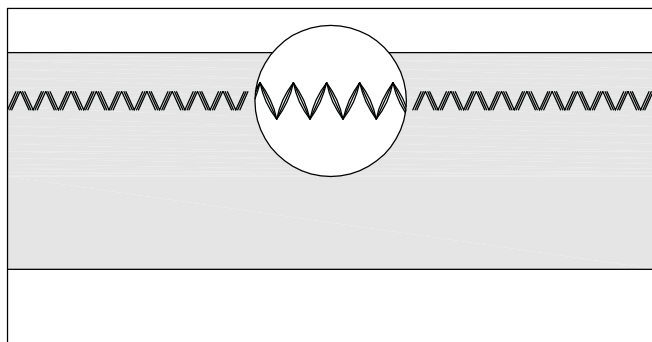
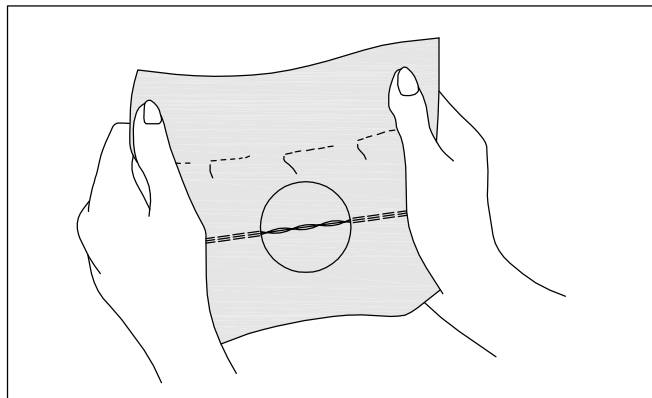
Сделайте несколько рядов складок поперек ткани, которую вы хотите украсить сборками.

Вместе с узкой полоской ткани напрямую под линией сборки сделайте строчку данным стежком. В результате получится серия из небольших ромбов.

**ПРИМЕЧАНИЕ:** при создании стежка типа соты необходимо использовать такую же лапку, как при создании стежка для вышивания гладью.

### КРАЕОБМЁТОЧНЫЙ СТЕЖОК

Данный тип стежка используется в швейной промышленности при изготовлении спортивной одежды – с его помощью выполняется сшивание и завершение создание шва за одну операцию. Стежок идеально пригоден для обработки срезов ткани.

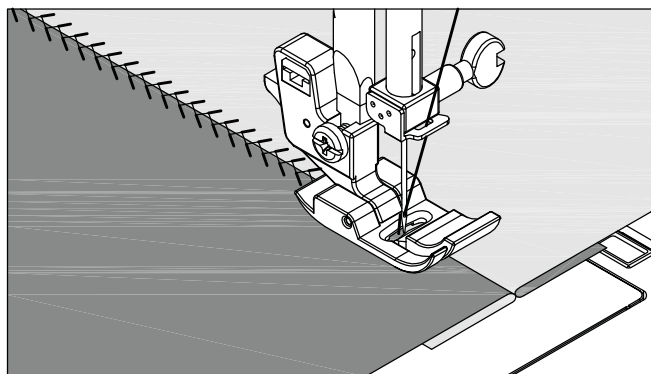




## СТЕЖОК ЁЛОЧКОЙ

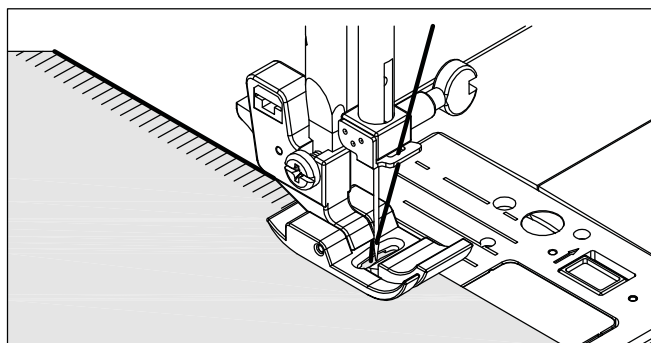
Данный тип стежка используется для создания отделочного стежка или пришивания кружева или вставок при изготовлении нижнего белья.

Стежок идеально пригоден для выстёгивания и стачивания тканей.



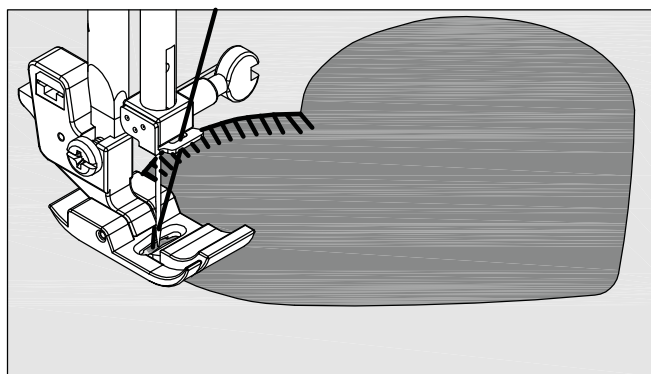
## ДЕКОРАТИВНЫЙ СТЕЖОК

Этот стежок используется для обработки кромок и пришивания аппликаций.



## ДЕКОРАТИВНЫЙ СТЕЖОК

Этот стежок имитирует ручную вышивку и используется для отделки на одеялах. Он также может использоваться для прикрепления бахромы, окаймления, создания декоративного стежка, аппликации и выстрачивания ажурной строчки.

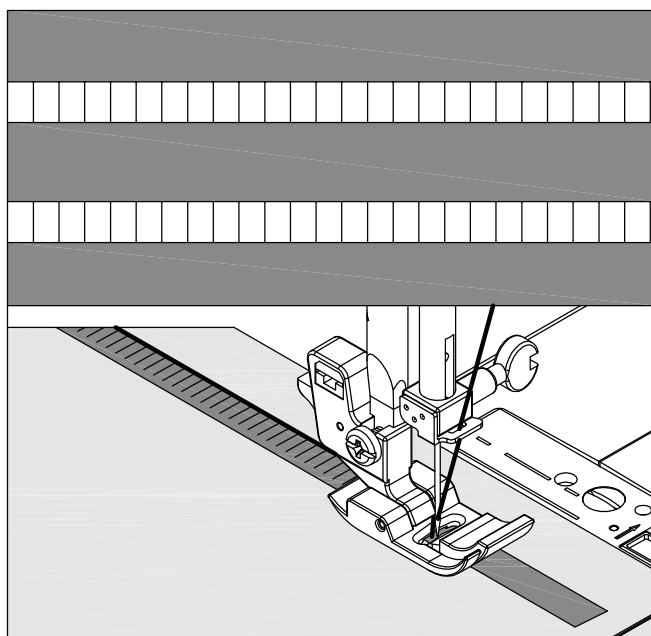


## СТУПЕНЧАТЫЙ СТЕЖОК

Ступенчатый стежок первоначально использовался для выстрачивания ажурной строчки. Он также может использоваться для пришивания тесьмы до 5 мм. Создайте стежок по центру и придайте изделию особый декоративный эффект.

Ещё одним примером использования ступенчатого стежка является создание декоративного стежка по узкой ленте, пряже или эластичной ткани.

Для получения ажурной строчки выберите плотную ткань и сделайте ступенчатый стежок для создания лёгкого и воздушного эффекта.

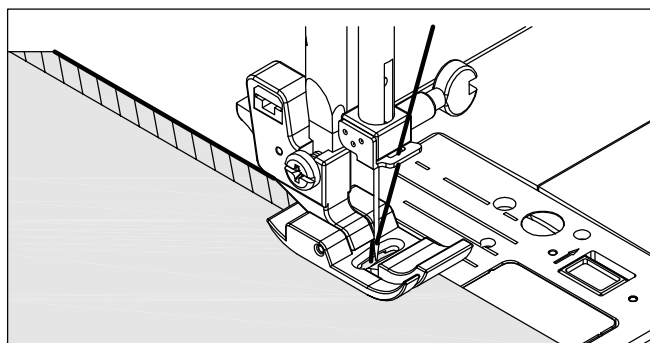
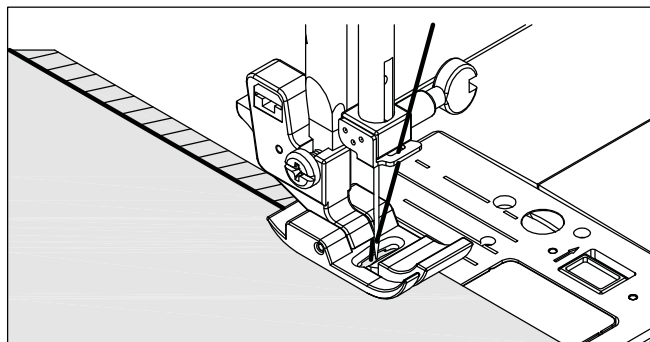




## НАКЛОННЫЙ СТЕРЖНЕВОЙ СТЕЖОК



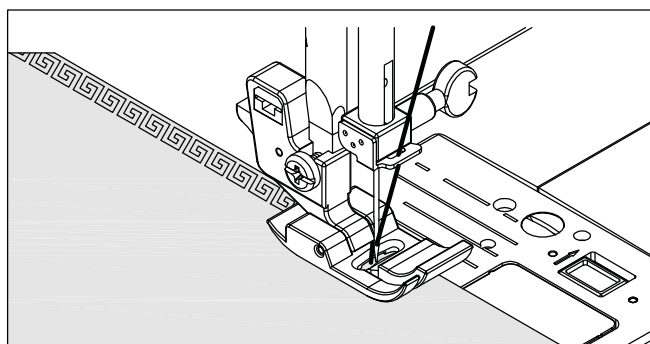
Идеально подходит для выстрачивания скатертей и покрывал и создания элегантного внешнего вида. Зубчатый стежок может также создаваться на тонких материалах. Сшивайте вдоль необработанного края ткани и подрубите ближе к наружной стороне среза.



## СТЕЖОК В ВИДЕ ГРЕЧЕСКОГО ОРНАМЕНТА

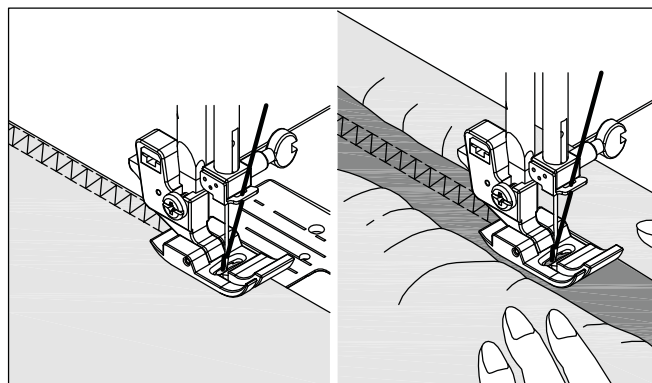


Данный стежок подходит для создания декоративных рамок, каймы и отделок на кромках.



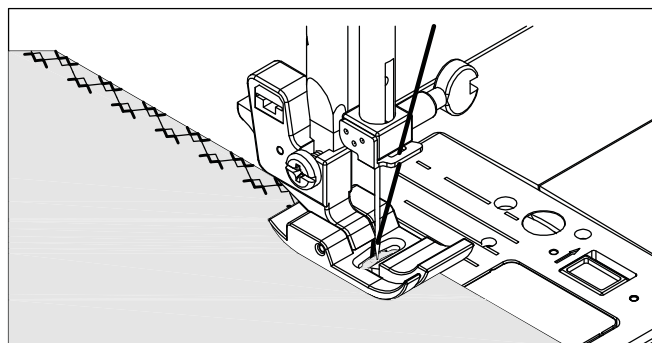
## ДВОЙНОЙ ОВЕРЛОЧНЫЙ СТЕЖОК

Двойной оверлочный стежок можно использовать в различных целях. Он идеально подходит для скрепления узкой эластичной ткани при изготовлении или ремонте швейного изделия, для обмётывания за одну операцию. Первоначально он использовался на растягивающейся и не растягивающей ткани, такой как льняное полотно, твид и хлопчатобумажная ткань средней и тяжелой плотности.



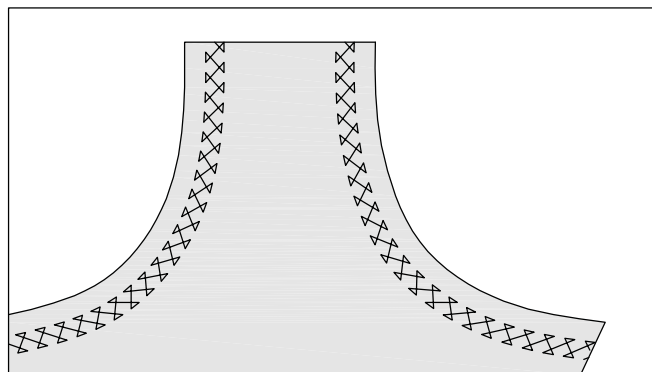
## СТЕЖОК КРЕСТ-НАКРЕСТ

Используется для сшивания и окончательной отделки.



## СТЕЖОК КРЕСТИКОМ

Используется для сшивания и окончательной обработки эластичной ткани или для создания декоративной отделки.



## ДЕКОРАТИВНЫЕ СТРОЧКИ

### НАСТРОЙКИ

Прижимная лапка: прозрачная лапка для атласных/декоративных швов.

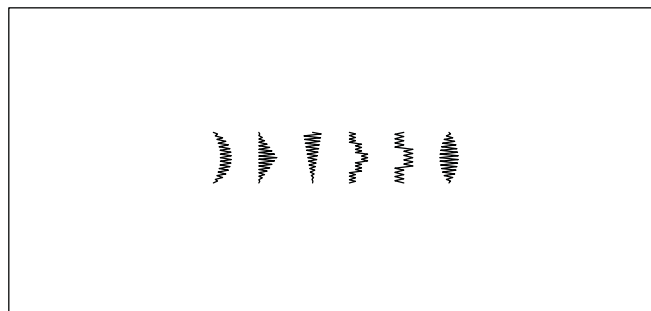
Натяжение нити: (4)

\* Всегда пробуйте на полоске материала, используемого в вашем проекте.

\* Перед началом шитья проверьте, что на шпульку намотано достаточное количество ниток, чтобы она не закончилась в процессе шитья.

\* Незначительно ослабьте натяжение верхней нити.

Полезный совет: для получения эстетического внешнего вида поэкспериментируйте с уменьшением (-) натяжения нити.



### ИДЕИ ПО ДЕКОРАТИВНОМУ ШИТЬЮ

Ракушкообразная строчка на воротнике

Это идеальный декоративный стежок, который можно использовать на рукавах и воротниках женской и детской одежды, а также на кромках льняных скатертей.

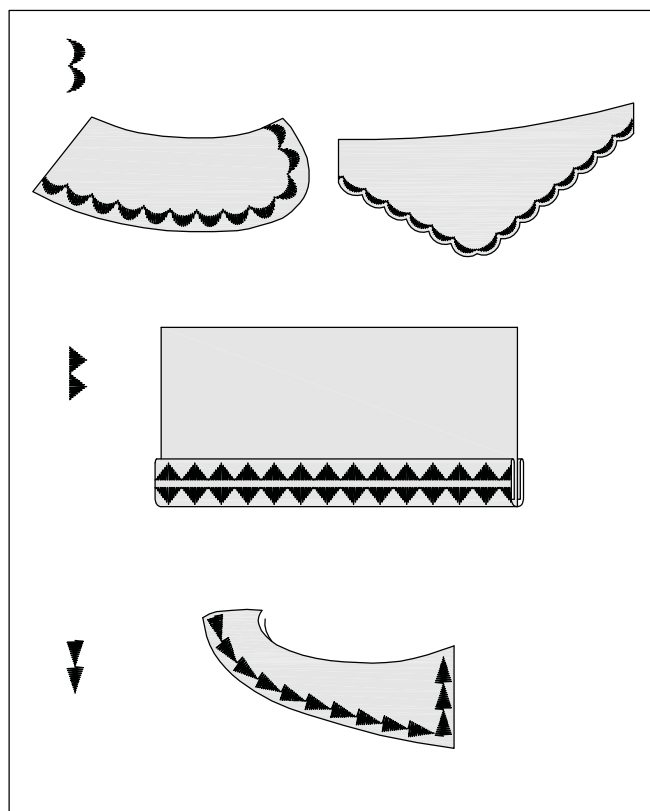
При использовании данного типа стежка при отделке льняного столового белья сначала сделайте стежок, а затем подрубите кромку ткани вдоль края стежка. Будьте осторожны, чтобы в этот момент не перерезать стежок.

Пирамида на косой бейке

Используйте косую бейку и подшейте кромку. Вышейте строчку пирамиды на верхней части.

Стреловидный стежок на отвороте

В дополнение к использованию данной строчки в качестве декоративного стежка его также можно применять как треугольный закрепочный стежок для укрепления швов, которые могут легко распускаться. Это особенно полезно для прошивания обеих кромок карманов.



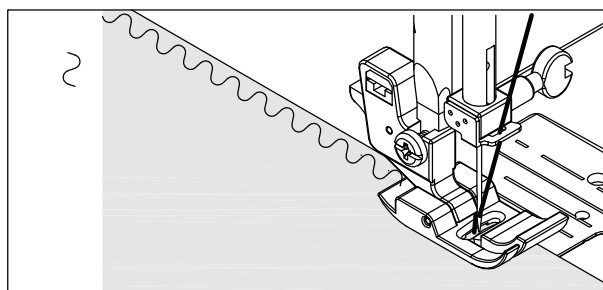
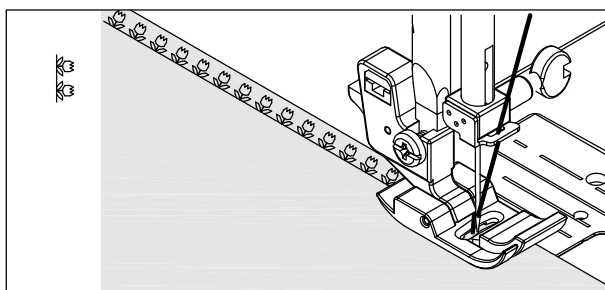
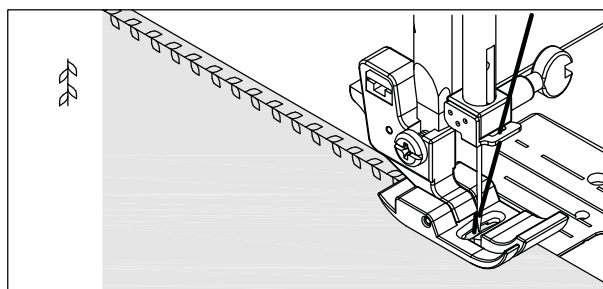
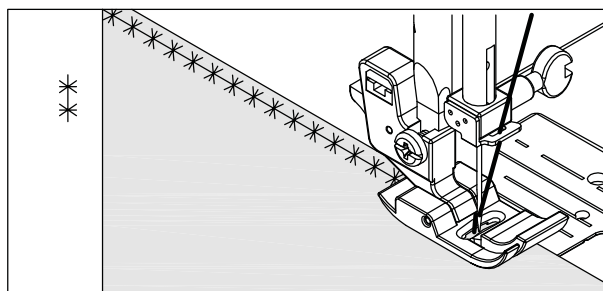
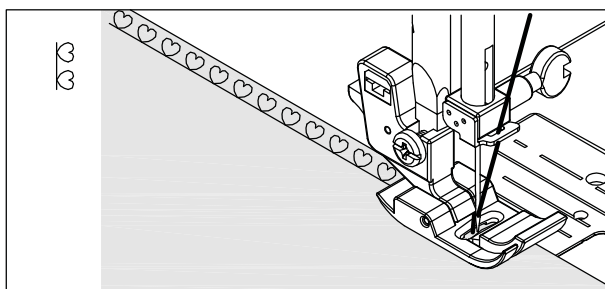
## НЕПРЕРЫВНЫЕ УЗОРЫ

### НАСТРОЙКИ

Прижимная лапка: прозрачная лапка для атласных/декоративных швов.

Натяжение нити: (4)

Данные строчки, зачастую, можно увидеть на краях или каёмках швейных изделий. Используйте строчку, которая вам подходит больше всего.



## ПРИШИВАНИЕ ПУГОВИЦ

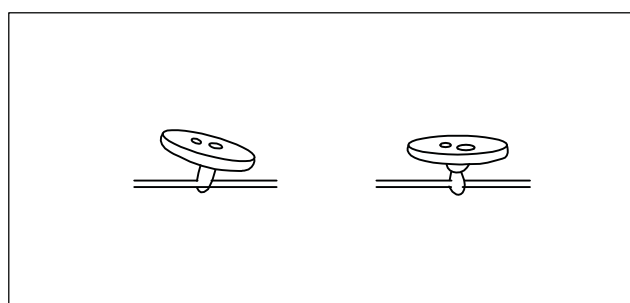
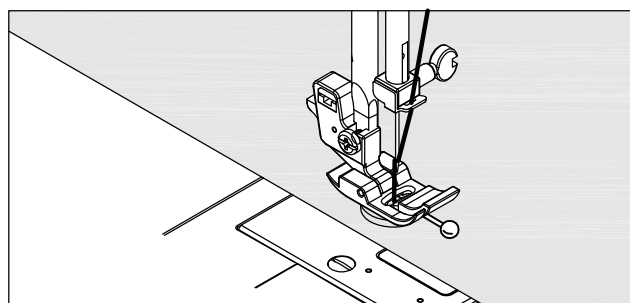
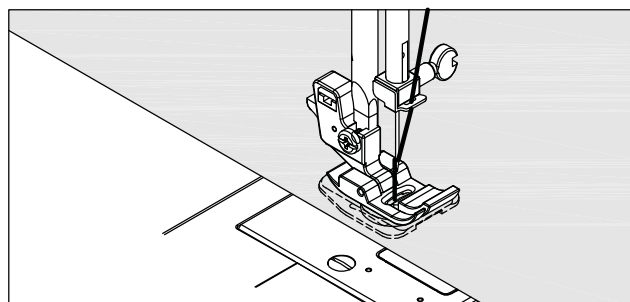
### НАСТРОЙКИ

Прижимная лапка: синяя лапка для пришивания пуговиц

Поместите ткань и пуговицу под прижимную лапку. Опустите прижимную лапку. Поверните маховое колесо для того, чтобы убедиться, что игла попадает в левое и правое отверстие пуговицы. При необходимости отрегулируйте ширину стежка. Сделайте 10 стежков.

Если нужно пришить пуговицу на ножке, поместите булавку поверх пуговицы и пришейте её, как показано на рисунке.

Для укрепления ножки отрежьте нитки, оставляя хвостики длиной 20 см. Пропустите игольную нитку через отверстие в пуговице и закрутите вокруг ножки. Пропустите разделительную нитку с противоположной стороны и завяжите узелок.



## ВЫМЁТЫВАНИЕ ПЕТЕЛЬ ДЛЯ ПУГОВИЦ

### ИСПОЛЬЗОВАНИЕ ЛАПКИ ДЛЯ ВЫМЁТЫВАНИЙ ПЕТЕЛЬ ДЛЯ ПУГОВИЦ

- Размер петли для пуговицы устанавливается автоматически путем размещения пуговицы в автоматической лапке для обмётывания петель (R).
- Держатель лапки может вмещать пуговицы диаметром до 2.5 см.
- Сделайте пробное обметывание петли для пуговицы на образце из рабочей ткани и прокладочного материала.
- Поместите пуговицу на ткань и пометьте верхнюю и нижнюю часть, чтобы определить положение петли для пуговицы.
- Используйте прокладочный материал на растягивающихся тканях.

### ПОСЛЕДОВАТЕЛЬНОСТЬ ВЫПОЛНЕНИЯ

1. Поверните маховое колесо вперёд для поднятия иглы в самое верхнее положение. Поднимите рычаг подъёма прижимной лапки.

2. Установите автоматическую лапку для вымётывания петель (обратитесь к разделу «Замена прижимной лапки» на странице 14).

3. Оттяните держатель пуговицы лапки назад и поместите в него пуговицу. Толкните назад держатель пуговицы как можно дальше.

4. Выберите один из образцов петли для пуговицы.

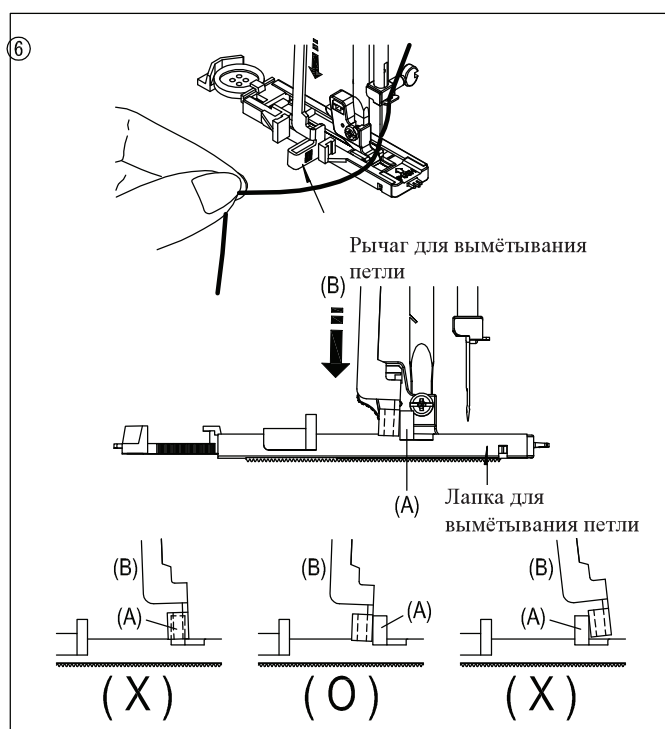
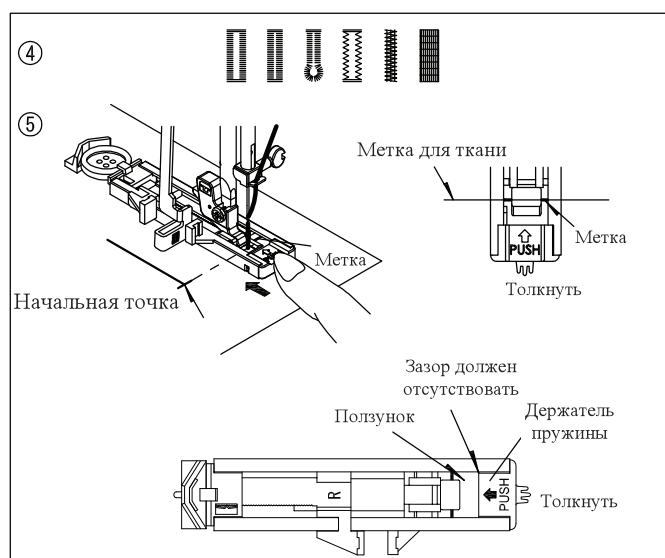
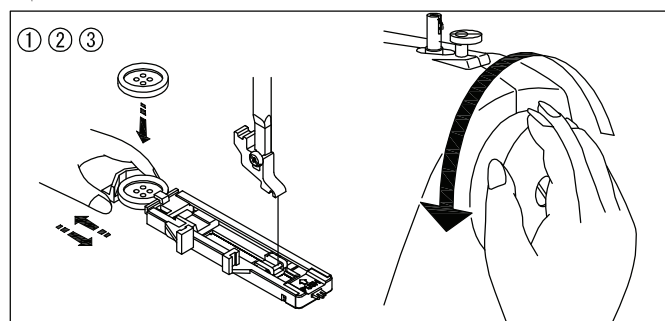
5. Поместите швейное изделие под лапку, опустите иголку в начальное положение. Далее опустите автоматическую лапку для вымётывания петель.

Когда вы опускаете рычаг прижимной лапки правой рукой, удерживайте лапку для вымётывания петли левой рукой и осторожно толкайте вперед, чтобы убедиться в отсутствии зазора между ползунком и держателем пружины. (См. стрелку на рис. 5)

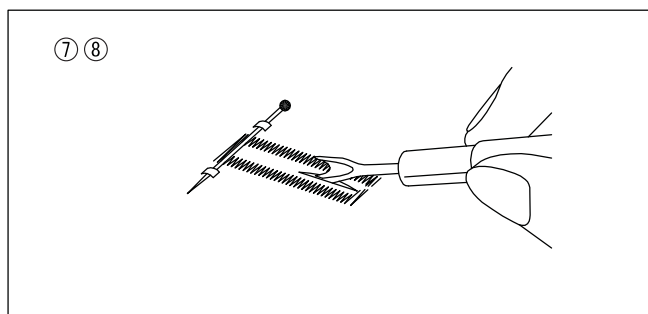
**ПРИМЕЧАНИЕ:** зазор между ползунком и держателем пружины должен отсутствовать, как показано на рисунке.

6. Потяните вниз рычаг вымётывания петли для пуговицы, зафиксируйте его в самом нижнем положении и установите его с левой стороны выступа А.

Удерживая верхнюю нить, запустите машину.

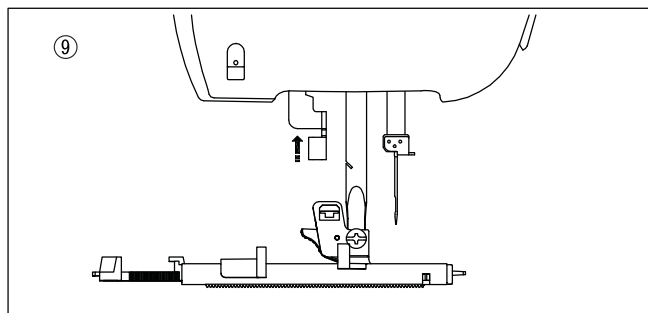


7. Обрежьте игольную и шпульную нити, оставляя концы около 10 см. Вытяните игольную нитку с изнаночной стороны ткани. Завяжите нити в узел.



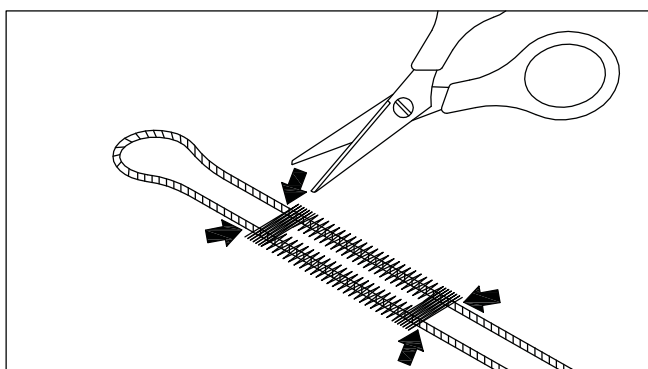
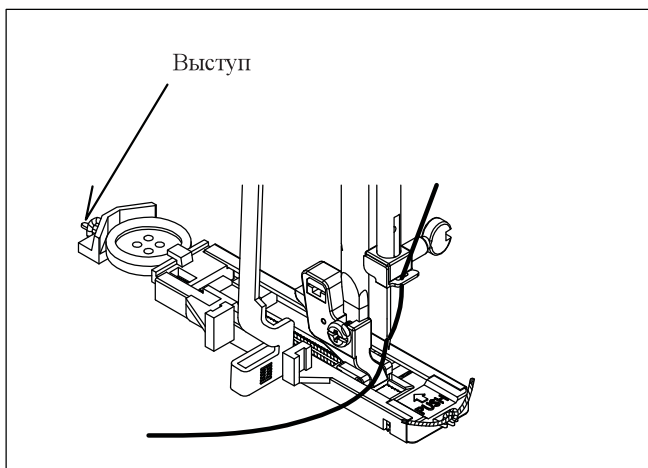
8. Вставьте булавку внутрь закрепки. Прорежьте отверстие с помощью вспарывателя. Будьте осторожны, не прорежьте стежки закрепки.

9. После завершения выметывания петли для пуговицы толкните рычаг выметывания петли вверх.



## ПЕТЛЯ СО ШНУРОМ

Проденьте шнур (вязальная нитка) через острый выступ на лапке и потяните оба конца шнура вперёд под лапку и завяжите шнур, как показано на рисунке. Обметайте петлю для пуговицы так, чтобы зигзагообразные стежки кромок петли покрыли шнур. После завершения выньте шнур из лапки и отрежьте лишнюю длину.



## ШТОПАЛЬНАЯ СТРОЧКА

### НАСТРОЙКИ

Лапка: для изготовления петли (R).


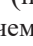
Натяжение нити: (3) – (0)


Начало шить.

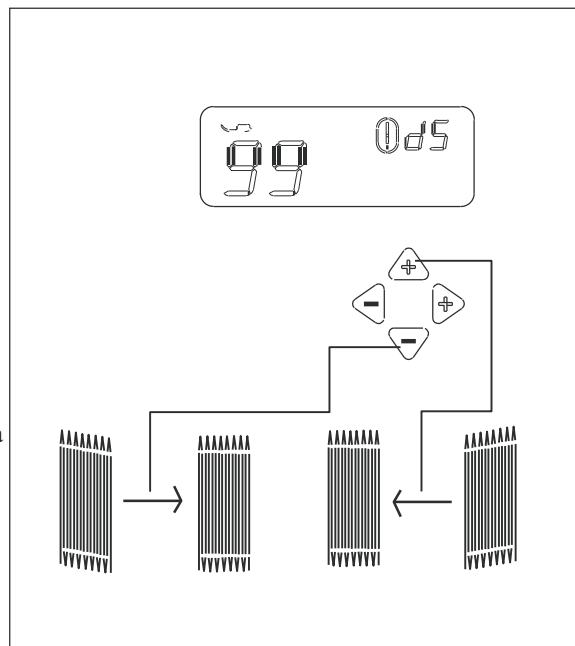
Выберите строчку №99, см. стр. 37. Выполнения петли для пуговицы

Настройка равномерной штопки.

При включённой строчке в правом верхнем углу дисплея

светятся буквы  (по умолчанию). Когда правая сторона прямоугольника ниже, чем левая сторона, нажмите  для установки значения d0 до d4.

Когда левая сторона ниже, чем правая сторона, нажмите  для установки значений от d6 до d9.



## ШИТЬЁ БУКВ

00	01	02	03	04	05	06	07	08	09	10	11	12	13	14	15	16	17	18	19	20
0	1	2	3	4	5	6	7	8	9	A	B	C	D	E	F	G	H	I	J	K
21	22	23	24	25	26	27	28	29	30	31	32	33	34	35	36	37	38	39	40	41
L	M	N	O	P	Q	R	S	T	U	V	W	X	Y	Z	a	b	c	d	e	f
42	43	44	45	46	47	48	49	50	51	52	53	54	55	56	57	58	59	60	61	62
a	h	i	j	k	l	m	n	o	p	q	r	s	t	u	v	w	x	y	z	@
63	64	65	66	67	68	69	70	71	72	73	74	75	76	77	78	79	80	81	82	83
!	?	&	□	'	"	,	.	-	.	/	:	;	Ä	Å	Æ	à	ä	å	è	é
84	85	86	87	88	89	90	91	92	93	94	95	96	97	98	99					
ê	ë	Ç	œ	ç	ì	Ñ	ñ	Ö	Ø	ò	ö	ø	Û	ù	ü					

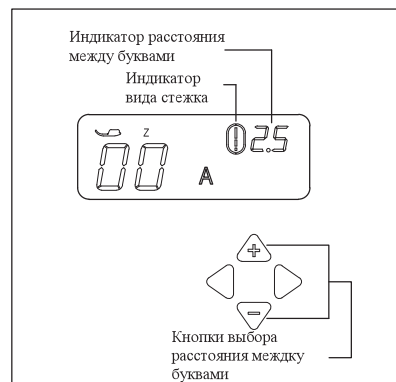
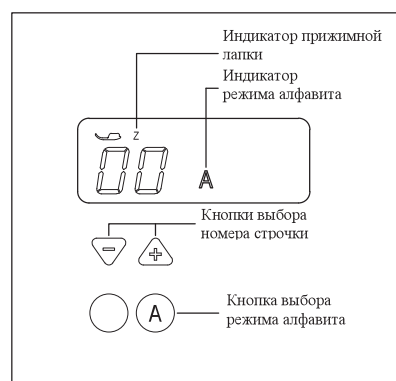
### ВЫБОР НОМЕРА БУКВЫ

1. Когда вы нажимаете кнопку выбора буквы, на дисплее появляется символ (A). Выбор номера буквы происходит от 00 до 99
2. Нажмите кнопки + или - выбора строчек, и номера будут уменьшаться или увеличиваться.

### ВЫБОР НОМЕРА БУКВЫ

1. Швейная машина устанавливает длину стежка соответственно предусмотренной длине и ширине по умолчанию.
2. Вы можете установить желаемое расстояние между буквами нажатием кнопок изменения расстояния между буквами.
3. Во время настройки расстояния между буквами индикатор рамки вида стежка пропадает с дисплея.
4. Если настроить расстояние на значение по умолчанию, то рамка вида стежка появится на индикаторе снова.
5. Машина автоматически остановится после выполнения всей последовательности выбранных по очереди букв.

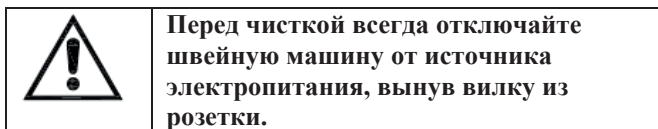
Для выбора буквы A нажмите на кнопку - и выберите строчку №10. №20 выполняет букву K. Для отображения пробела между буквами надо нажать на строчку №66 - пробел. □  
Используйте универсальную лапку (J) или прозрачную лапку для атласных/декоративных швов (Z).





### 3. УХОД ЗА ВАШЕЙ МАШИНОЙ

#### ЧИСТКА ЗОНЫ ЧЕЛНОКА И МЕХАНИЗМА ПОДАЧИ ТКАНИ



Для гарантии надлежащей работы вашей швейной машины необходимо своевременно проводить чистку её основных узлов.

1. Поднимите иглу в наивысшее положение.
2. Выкрутите два винта на игольной пластине (1) и выдвиньте игольную пластину вперед, как показано на рисунке для того, чтобы её снять.
3. Снимите шпуледержатель с челнока (2).

4. Почистите механизм подачи ткани швейной машины и зону челнока с помощью щетки. Нанесите каплю машинного масла на паз челнока, как показано стрелками на рисунке (A, B).

**ПРИМЕЧАНИЕ:** НЕ используйте «универсальное» масло, поскольку оно не подходит для смазывания швейной машины.

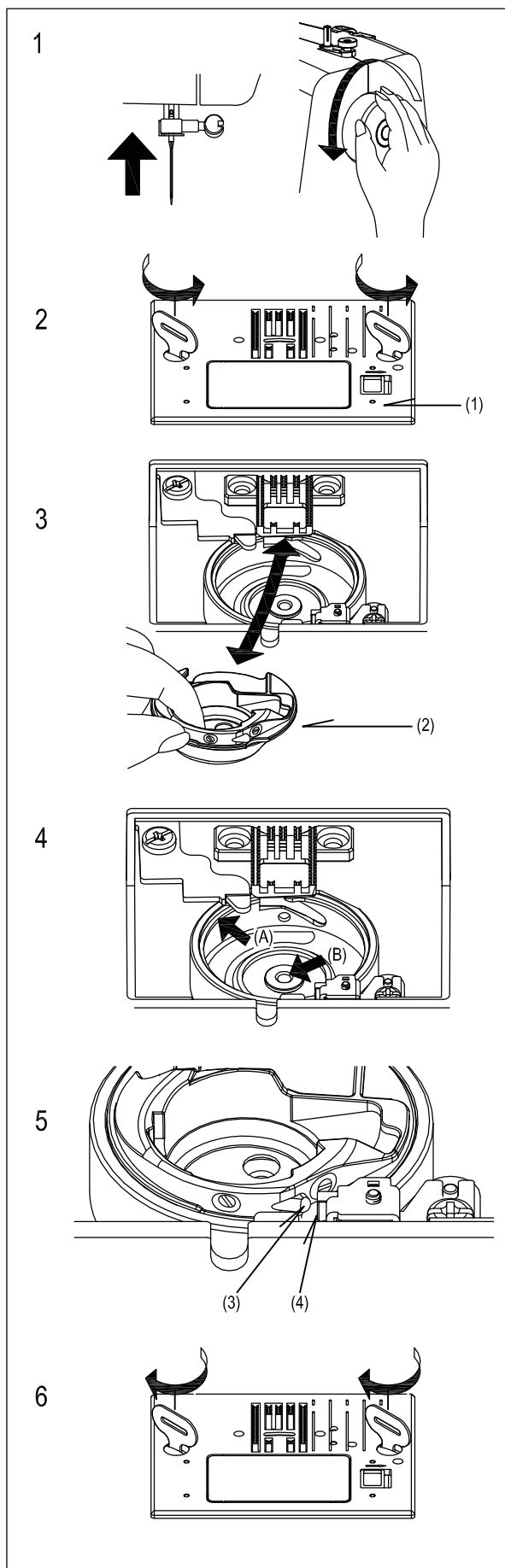
5. Установите шпуледержатель так, чтобы выступ (3) оказался напротив пружины (4).

6. Убедитесь в том, что игла располагается в самом верхнем положении, установите игольную пластину в первоначальное положение, как показано на рисунке.

#### ЧИСТКА ШВЕЙНОЙ МАШИНЫ И НОЖНОЙ ПЕДАЛИ

После использования держите швейную машину и педаль в чистоте. Воспользуйтесь сухой тряпкой для удаления пыли со швейной машины и ножной педали.

**ПРИМЕЧАНИЕ:** используйте сухую тряпку во избежание электрического удара.



## 4 ДОПОЛНИТЕЛЬНАЯ ИНФОРМАЦИЯ

### ПРОЗРАЧНАЯ ЛАПКА ДЛЯ АТЛАСНЫХ/ДЕКОРАТИВНЫХ ШВОВ

Прозрачная лапка для атласных/декоративных швов имеет желобок для прохождения плотных стежков. С ней удобно работать при создании атласных швов и декоративных узоров.

Тесно расположенные зигзагообразные стежки называются стежками для вышивания гладью. Это эффектные стежки, используемые для аппликаций и коротких фигурных строчек. Слегка ослабьте натяжение верхней нити для шитья гладью.

Во избежание образования складок используйте подкладку или отрывной стабилизатор, флизелин.

### ДВОЙНАЯ ИГЛА

Двойная игла создаёт два ряда параллельных стежков для мелкой складки, двойного сшивания по краю и декоративного шитья.

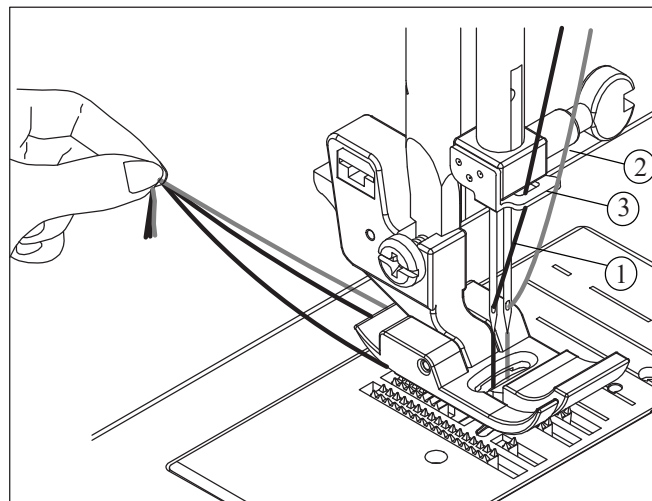
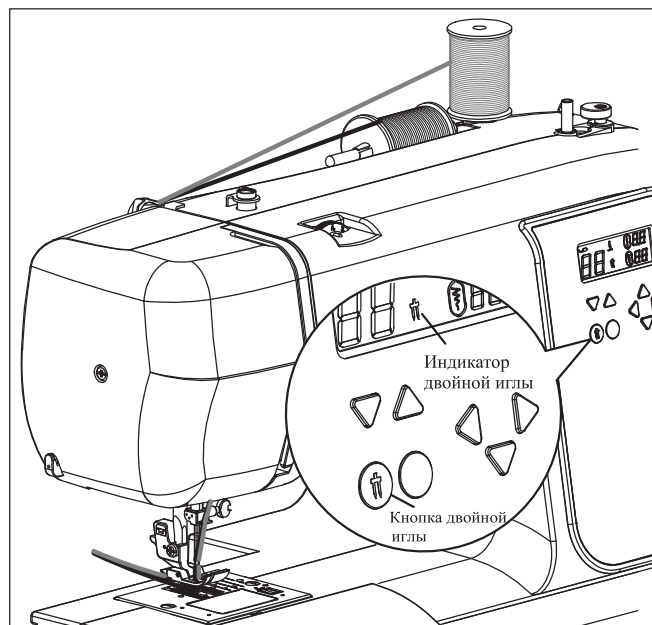
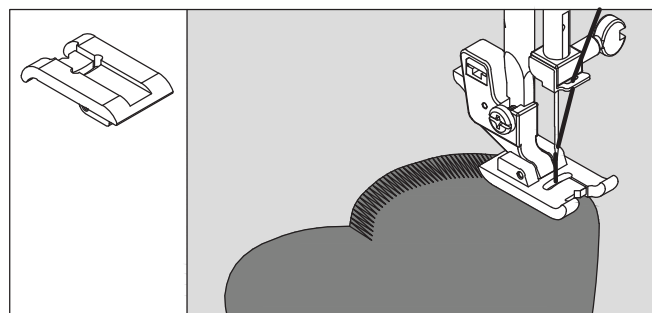
Перед установкой двойной иглы (приобретается отдельно) убедитесь в том, что нажата кнопка выбора двойной иглы. В противном случае можно повредить швейную машину и сломать иглу. Настоятельно рекомендуется использовать двойную иглу с расстоянием 2 мм между иглами.

### ЗАПРАВКА НИТКИ В ДВОЙНУЮ ИГЛУ

1. Вставьте второй катушечный стержень. Поместите катушки на каждый катушечный стержень. Проденьте две нитки как одну. Проденьте обе нитки через иглы спереди назад.

2. Достаньте нижнюю нить так же, как и для шитья одной иглой. Вытяните три нитки вместе и отведите их назад под прижимной лапкой, оставляя около 15 см нити.

**ПРИМЕЧАНИЕ:** нитевдеватель не может использоваться при работе с двойной иглой.

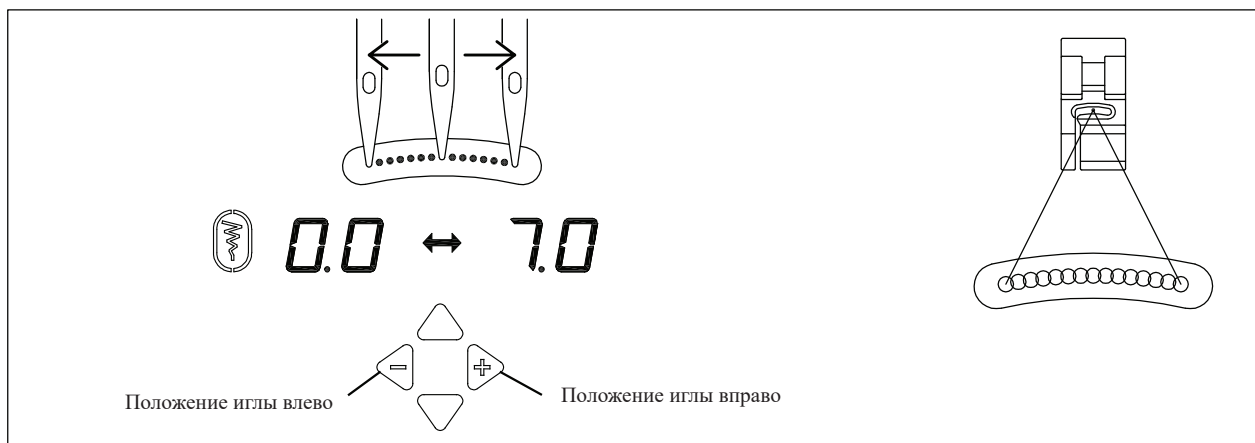


Полезные советы:

1. Во избежание поломки двойной иглы, пожалуйста, нажмите кнопку выбора двойной иглы перед выбором типа стежка.
2. После выключения машина вернётся в стандартный режим шитья.

### ПОЛОЖЕНИЕ ИГЛЫ ПРИ ПРЯМОЙ СТРОЧКЕ

Положение иглы при создании прямой строчки может быть отрегулировано в 15 различных положений кнопками контроля ширины стежка, как показано на рисунке ниже:



## КОДЫ ОШИБОК НА ДИСПЛЕЕ ВНИМАНИЕ!

МАШИНА ИЗДАЁТ ПРЕДУПРЕДИТЕЛЬНЫЙ ЗВУКОВОЙ СИГНАЛ И НА ДИСПЛЕЕ ПОЯВЛЯЕТСЯ КОД ОШИБКИ

PF – машина запущена, когда прижимная лапка находится в верхнем положении (опустите вниз прижимную лапку).

OS – включена моталка шпульки (переведите рычаг моталки шпульки в левое положение, как показано на рис. 4 на странице 8).

bL – рычаг выбора обмётывания петель для пуговиц находится в неправильном положении (переведите рычаг обмётывания петли в правильное положение, как показано на рис. 6 на странице 37).

Fc – педаль подключена к машине; пользуйтесь при шитье педалью или отключите её от машины и шейте с помощью кнопки Старт/Стоп.

Lo – Сработало защитное устройство: мотор заблокирован из-за запутавшейся нити.

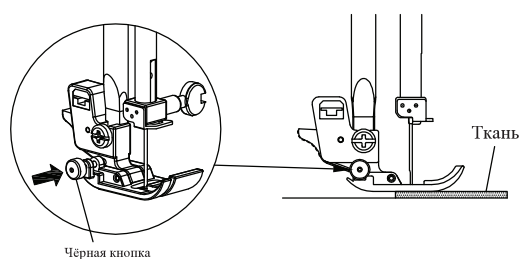
Удалите спутанную нить и снова запустите машину.

## СШИВАНИЕ ТОЛСТЫХ ШВОВ

1. При прохождении толстого шва изделия опустите иглу в нижнее положение, нажав чёрную кнопку на прижимной лапке.

2. Держатель прижимной лапки опустит вниз мысок лапки.

3. Прошейте место и отпустите чёрную кнопку.



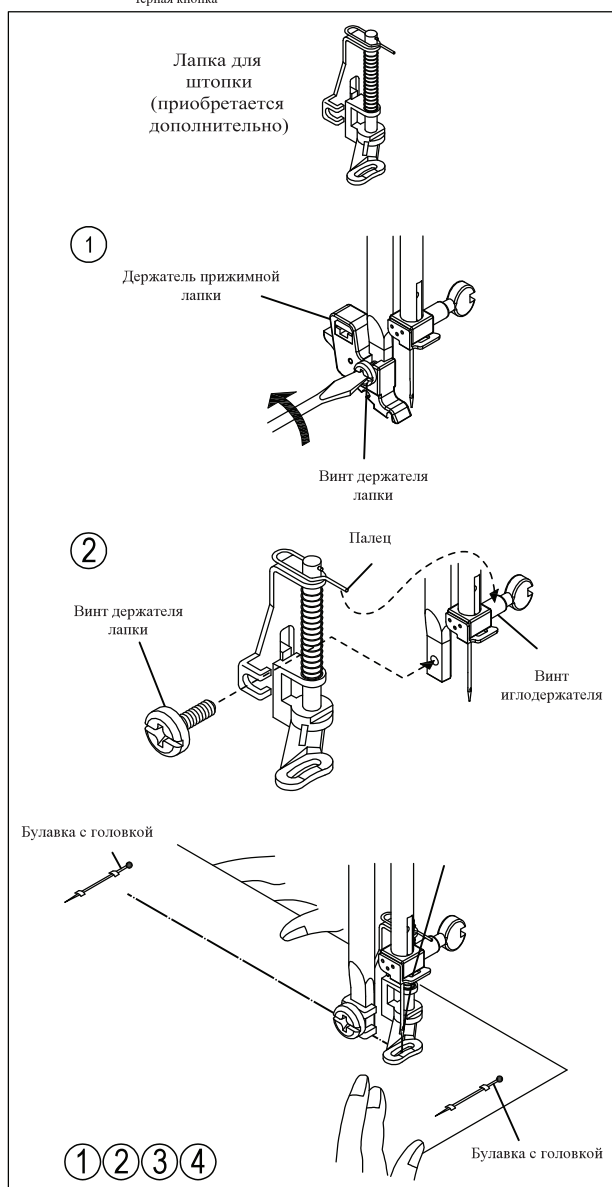
## НАМЁТОЧНЫЙ СТЕЖОК

### УСТАНОВКА ЛАПКИ ДЛЯ ШТОПКИ

1. Снимите держатель прижимной лапки.
2. Установите лапку для штопального стежка (приобретается дополнительно), вставьте винт в отверстие на держателе и затяните винт. Внимание! При установке лапки для штопки стержень на лапке должен быть выше, чем винт на иглодержателе.

### СОЗДАНИЕ НАМЁТОЧНОГО СТЕЖКА

1. Вытяните верхнюю и нижнюю нить наружу. Далее опустите лапку для штопки (приобретается дополнительно).
2. Зафиксируйте оба конца ткани с помощью булавки с головкой.
3. После создания первого стежка машина автоматически остановится. Далее вытяните нить наружу, насколько нужно.
4. Повторите шаги 2 и 3. Когда сшивание закончено, вытяните нитку наружу.



## 5. ПОИСК И УСТРАНЕНИЕ НЕИСПРАВНОСТЕЙ

Неисправность	Возможная причина	Метод устранения	Ссылка
ОБЩИЕ НЕИСПРАВНОСТИ			
Машина не шьёт.	Кнопка электропитания машины выключена.	Включите машину.	См. стр. 6
	Рычаг обмётки петли для пуговицы не опущен по время операции шитья.	Опустите рычаг обмётки петли для пуговицы.	См. стр. 37
	Имеется зазор между ползунком и держателем пружины лапки для обметки.	Осторожно нажмите лапку обмётки петли для пуговицы, чтобы убрать зазор.	См. стр. 37
	Шпиндель намотки на шпульку отведён вправо.	Отведите шпиндель намотки на шпульку влево.	См. стр. 8
Машина заклинивает/стучит.	Нитка застревает в челноке.	Почистите челнок.	См. стр. 41
		Замените иглу.	См. стр. 14
Ткань не перемещается под лапкой.	Прижимная лапка не опущена.	Опустите прижимную лапку.	
	Длина стежка слишком короткая.	Увеличьте длину стежка.	См. стр. 21
	Штопальная пластина располагается под иглой.	Снимите штопальную пластину.	См. стр. 7
Машина пропускает стежки.	Игла неправильно располагается в иглодержателе.	Правильно установите иглу.	См. стр. 14
	Игла загнулась или затупилась	Замените иглу.	См. стр. 14
	Машина неправильно шьёт.	Повторно заправьте нить.	Смотрите стр. 10
	Нить цепляется в челноке.	Почистите челнок.	См. стр. 41
Стежок неравномерный.	Размер иглы не соответствует нитке и ткани.	Замените либо иглу, либо нить.	См. стр. 14
	Машина неправильно заправлена нитью.	Перезаправьте нить.	См. стр. 10
	Натяжение верхней нити ослаблено.	Отрегулируйте натяжение верхней нити.	См. стр. 18
	Ткань выскакивает или выталкивается из машины при подаче.	Направляйте ткань осторожно.	
	Шпулька намотана неравномерно.	Заново намотайте нить на шпульку.	
Поломка иглы.	Ткань выскакивает или выталкивается из машины при подаче.	Направляйте ткань осторожно.	
	Размер иглы не соответствует нити и ткани.	Замените иглу или нить.	См. стр. 14
	Игла неправильно располагается в иглодержателе.	Правильно установите иглу.	См. стр. 14
	Кнопка выбора иглы не нажата при установленной двойной игле.	Нажмите кнопку выбора двойной иглы.	См. стр. 42
НЕИСПРАВНОСТИ, СВЯЗАННЫЕ С НИТЬЮ			
Нить образует пучки.	Верхняя и нижняя нити не продеты под прижимной лапкой перед началом шитья.	Пропустите обе нити под прижимной лапкой на длину около 15 см и удерживайте, пока не сформируются несколько стежков.	См. стр. 26
Разрыв верхней нити.	Нить неправильно заправлена в машину	Перезаправьте нить.	См. стр. 10
	Слишком большое натяжение верхней нити.	Отрегулируйте натяжение верхней нити.	См. стр. 18
	Игла согнута.	Замените иглу.	См. стр. 14
	Размер иглы не соответствует нити и ткани.	Замените иглу или нить,	См. стр. 14
Разрыв нижней нити.	Шпулька намотана неравномерно.	Заново намотайте нить на шпульку.	См. стр. 8
	Волокна ткани скапливаются в шпульном колпачке или на челноке.	Удалите волокна ткани.	См. стр. 41
Ткань собирается складками.	Слишком большое натяжение верхней нити.	Отрегулируйте натяжение верхней нити.	См. стр. 18
	Длина стежка слишком большая для лёгкой или мягкой ткани.	Уменьшите длину стежка.	См. стр. 21

## МЕРЫ ПРЕДОСТОРОЖНОСТИ

Перед использованием машины, пожалуйста, прочитайте это руководство.

Не используйте швейную машину при температуре окружающей среды выше, чем 45°C или ниже чем 5°C, в помещениях с повышенной влажностью воздуха, иначе швейная машина может работать неправильно. Во избежание образования конденсата на электронных устройствах не рекомендуется включать машину сразу с холода. Дайте ей согреться при комнатной температуре и постоять в тепле. Не рекомендуется использовать машину при нестабильной работе электрической сети или в местах, где сильное электрическое или магнитное поле, иначе машина будет работать со сбоями. Устанавливать швейную машину необходимо на ровную устойчивую поверхность, учитывая тот факт, что машина не должна соприкасаться ни с какими предметами поблизости.

Не роняйте машину, это может привести к ее повреждению.

## ПРИ РАБОТЕ НА МАШИНЕ

Будьте внимательны при работе на машине, оберегайте руки от попадания в зону работы движущихся частей машины, особенно область работы иглы. Во избежание удара током или возникновении замыкания все кабели должны быть в хорошем состоянии и не иметь повреждений (порезов, прожогов и т.д.), не соприкасаться с влажной или агрессивной средой. Кабель питания должен иметь хороший контакт с электрической сетью. При разъединении кабеля питания от сети, не тяните за кабель.

При соблюдении условий эксплуатации и правил хранения швейной машины срок службы – 8 лет.

## ПРОИЗВОДИТЕЛЬ

DAI VIET MECHANIC EXPORT JOINT STOCK COMPANY  
9th km Highway No.5, Quan Toan Hong Bang Dist., Haiphong City, Vietnam  
ДАЙ ВЬЕТ МЕХАНИК ЭКСПОРТ ДЖОИНТ СТОК КОМПАНИ  
9 км Хайвей №5 Куан Тоан Хонг Банг Дист. Хаипхонг сити, Вьетнам

## ИМПОРТЁР В РОССИИ: АО ПКФ «ВЕЛЛЕС»

123308, Москва, ул. Хорошёвская 3-я, д. 2, стр. 1, эт. 6, пом. 1, оф. 4

## ИМПОРТЁР И СЕРВИСНЫЙ ЦЕНТР В РЕСПУБЛИКЕ БЕЛАРУСЬ: ООО «Сьютрейд»,

220136, г. Минск, ул. Скрипникова, д.12, пом. 90, каб. 1

Также адреса импортёров представлены на сайте [www.leader-sewing.com](http://www.leader-sewing.com)

## ДАТА ПРОИЗВОДСТВА

Информация о дате производства находится на товарной упаковке и корпусе машины

## СЕРИЙНЫЙ НОМЕР

Информация о серийном номере находится на товарной упаковке и корпусе машины.

Серийный номер состоит из 8 цифр - года выпуска, номера машины см. как показано ниже.

Образец прочтения серийного номера:

2	2	0	4	7	9	4	1
(1)	(1)						
		(2)	(2)				
				(3)	(3)	(3)	(3)

( 1 ) Год выпуска. 22 - 2022 год выпуска

( 2 ) Месяц выпуска. 04 - месяц выпуска апрель

( 3 ) Номер машины. 7941 -номер машины

22047941 - машина произведена в апреле 2022 году, номер машины 7941

## ВАЖНАЯ ИНФОРМАЦИЯ

Производитель оставляет за собой право без предварительного уведомления вносить изменения в конструкцию, комплектацию или технологию изготовления изделия. В тексте и цифровых обозначениях данного руководства могут быть допущены опечатки. Если после прочтения руководства у Вас останутся вопросы по работе и эксплуатации прибора, обратитесь к продавцу или в специализированный сервисный центр для получения разъяснений.

В связи с изменениями в технических характеристиках содержание руководства может не полностью соответствовать приобретенному товару. Производитель оставляет за собой право вносить изменения в конструкцию отдельных узлов и деталей, не ухудшающих качество изделия, без предварительного уведомления.



