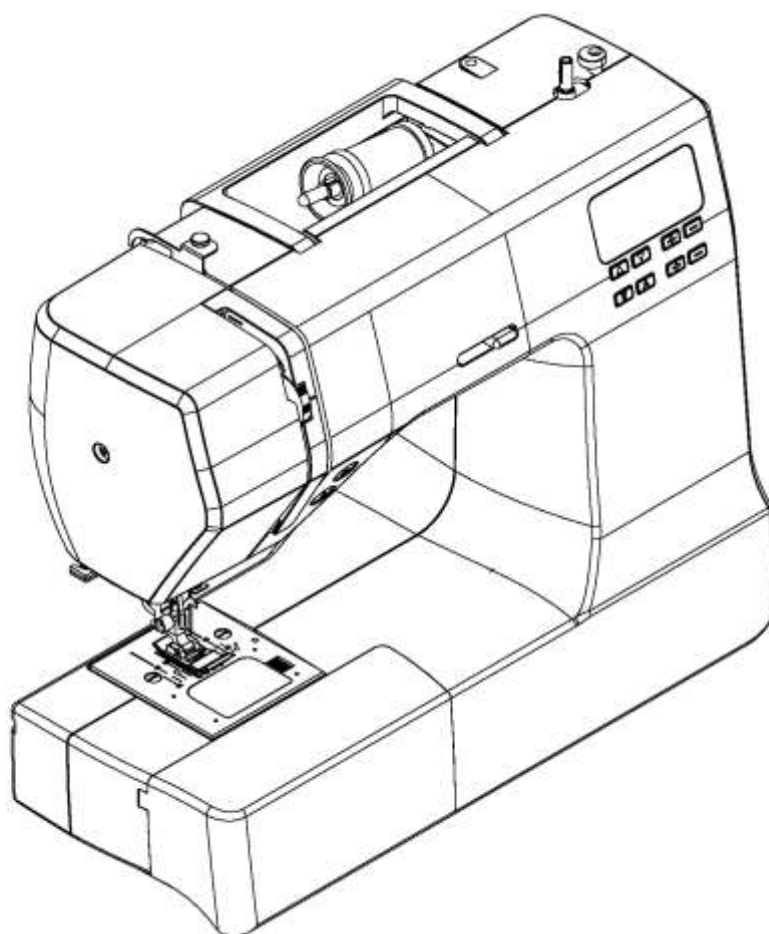


ИНСТРУКЦИЯ ПО ЭКСПЛУАТАЦИИ

КОМПЬЮТЕРИЗИРОВАННОЙ ШВЕЙНОЙ МАШИНЫ

Модель: **VS 570E**



Leader®

EAC

Важные инструкции по безопасности

При использовании электрического прибора всегда следует соблюдать основные правила техники безопасности, включая следующее:

Прочтите все инструкции перед использованием этой швейной машины.

ОПАСНОСТЬ - Чтобы снизить риск поражения электрическим током, следуйте правилам ниже:

1. Никогда не оставляйте подключенный к электросети прибор без присмотра.
2. Всегда отключайте прибор от электросети сразу после использования и перед чисткой.

ВНИМАНИЕ - Для снижения риска ожогов, пожара, поражения электрическим током или травм, следуйте правилам ниже:

1. Внимательно прочтите инструкцию перед использованием машины.
2. Храните инструкцию в подходящем месте рядом с машиной и передайте ее вместе с машиной, если Вы отдаёте машину третьему лицу.
3. Используйте машину только в сухих местах.
4. Никогда не оставляйте детей и пожилых людей один на один с машиной, поскольку есть риск некорректного использования.
5. Данным устройством могут пользоваться дети в возрасте от 8 лет и старше, а также лица с ограниченными физическими, сенсорными или умственными способностями или с недостатком опыта и знаний, если они находятся под наблюдением или инструктированы относительно безопасного использования прибора и понимают риск, связанный с эксплуатацией данного оборудования.
6. Не позволяйте детям играть с машиной.
7. Дети не должны выполнять чистку и техническое обслуживание без присмотра.
8. Всегда выключайте машину, если Вы выполняете подготовку к работе (меняете иглу, заправляете нити в машину, подключаете педаль и т. д.).
9. Всегда отключайте машину от электросети, если оставляете ее без присмотра, чтобы избежать травм при включении машины.
10. Всегда отключайте машину от сети, если Вы меняете лампу или выполняете техническое обслуживание (смазка, очистка).
11. Не используйте машину, если на ней есть влага или она находится во влажном помещении.
12. Никогда не тяните за шнур, всегда отключайте машину от сети, взявшись за вилку.
13. Если светодиодная лампа повреждена, она должна быть заменена изготовителем, его сервисным центром или лицом с аналогичной квалификацией, чтобы избежать опасности.
14. Никогда не кладите на педаль посторонних предметов.
15. Никогда не используйте машину, если вентиляционные отверстия заблокированы. Следите за тем, чтобы вентиляционные отверстия машины и ножная педаль не были засорены пылью, мусором и остатками ткани.
16. Во избежание опасности на машине разрешается использовать только специально предназначенный тип педали. Если педаль повреждена, её должен заменить изготовитель, его сервисный агент или специалист с аналогичной квалификацией.
17. Уровень звукового давления при нормальной работе не превышает 75 дБ (А).

18. Не выбрасывайте электроприборы вместе с обычными бытовыми отходами, используйте отдельные пункты сбора.
19. Свяжитесь с органами местного самоуправления для получения информации о доступных системах сбора отходов.
20. Если электрические приборы выбрасываются на свалки, опасные вещества могут просочиться в грунтовые воды и попасть в пищевую цепь, нанеся вред Вашему здоровью и благополучию.
21. При замене старого оборудования на новое, продавец обязан по закону принять Ваше старое изделие для утилизации, по крайней мере, бесплатно.

СОХРАНИТЕ ДАННУЮ ИНСТРУКЦИЮ

Эта швейная машина предназначена только для бытового использования.

Швейная машина должна эксплуатироваться в диапазоне температур от 5°C до 40°C. Если температура слишком низкая, нормальная работа машины не гарантируется.

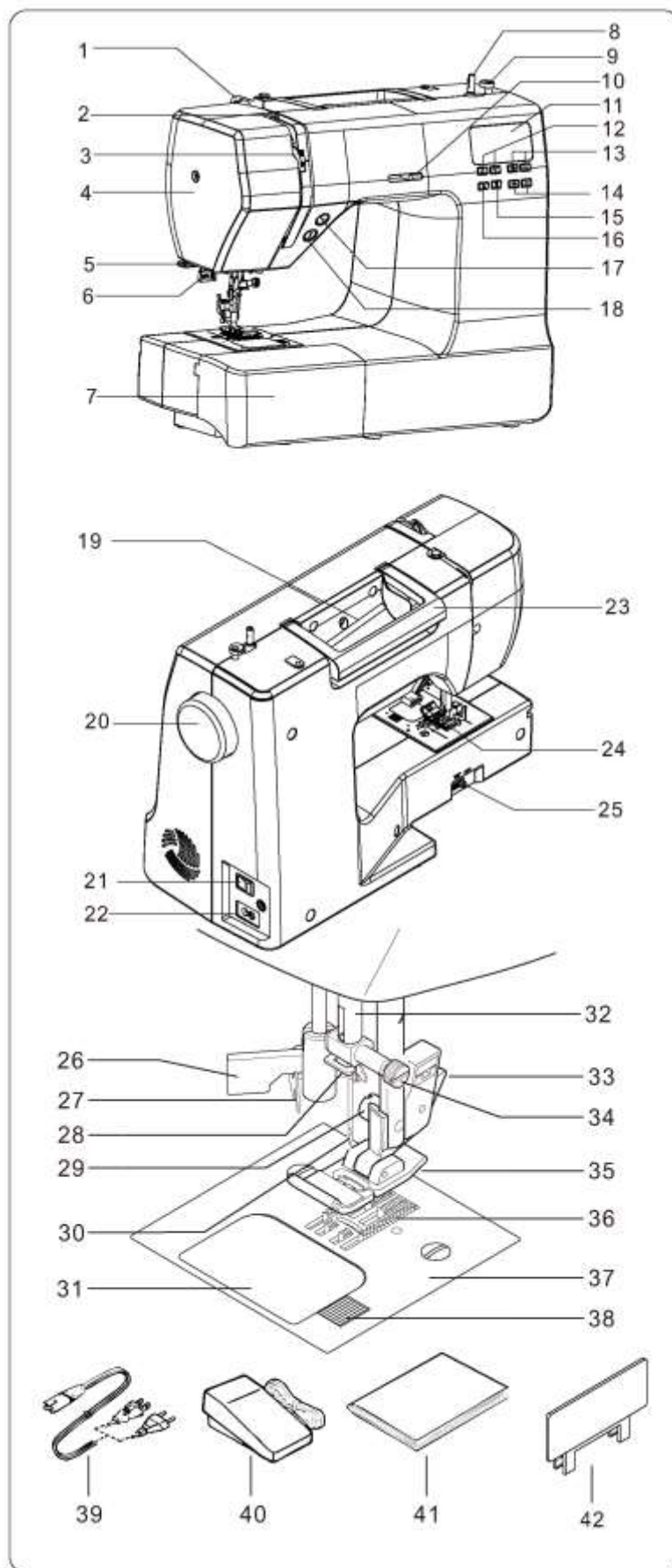
СОДЕРЖАНИЕ

Наименование частей	5
Аксессуары	6
Подключение машины к источнику питания	6
Шнур питания/Ножная педаль	6
Выключатель питания/Освещение	6
Катушечные стержни	7
Горизонтальный катушечный стержень	7
Вертикальный катушечный стержень для большой катушки ниток	7
Рычаг подъёма прижимной лапки	7
Переключатель нижнего транспортёра ткани	7
Съёмный столик	8
Намотка шпульки	8
Заправка шпульной нити	9
Заправка верхней нити	10
Использование встроенного нитевдевателя	11
Вытягивание шпульной нити	12
Соотношения иглы, ткани и нити	13
Смена иглы	13
Регулятор натяжения верхней нити	14
Вид строчки	14
Зигзаг и декоративная строчка	14
Натяжение шпульной нити	14
Замена прижимной лапки	14
Функции панели управления	15
Кнопки выбора номера строчки	15
Кнопки регулировки длины стежка и ширины стежка/Положения иглы	15
Режим двойной иглы	15
Кнопка выбора букв, символов	16
Кнопки выбора швейной операции	15
Выбор номера буквы	17
Регулировка расстояния между буквами	17
Кнопки управления	18
Кнопка Старт/Стоп	18
Кнопка двойного действия: Реверс (обратного хода)/Положение иглы вверх/вниз	18
Управление скоростью шитья	18
Сообщения об ошибках	19
Полезные подсказки по шитью	20
Прямая строчка	21
Выполнение прямой строчки	21
Втачивание молнии и канта	22
Имитация ручного стежка	22
Строчка зигзаг	23
Регулировка ширины и длины стежка	23
Сатиновая строчка	23
Изменения вида строчки	23
Потайная строчки	24

Многоступенчатый (пунктирный) зигзаг	25
Строчка ракушкой	25
Пришивание пуговиц	25
Декоративные и эластичные стежки	26
Прямой эластичный стежок	26
Стежок сота	26
Оверлочный стежок	26
Стежок ёлочкой	26
Эластичный зигзаг	27
Двойной оверлочный стежок	27
Крестообразный стежок	27
Стежок для квилтинга	27
Стежок «лесенка»	28
Булавочный стежок	28
Обмёточный стежок	28
Косой булавочный стежок	28
Косой оверлочный стежок	29
Крестообразный стежок	29
Греческий стежок	29
Краеобмёточный шов	29
Отделочный стежок	29
Стежок «веточка»	30
Стежок «рыбья кость»	30
Шевронный стежок	30
Другие декоративные строчки	31
Выполнение петли для пуговицы	32
Объёмная петля со шнуром	33
Двойная игла	34
Положение иглы при выполнении прямой строки	34
Чистка транспортёра ткани и зоны челночного отсека	35
Общие проблемы	36
Проблемы шитья	36
Проблемы с нитью, нить путается	36

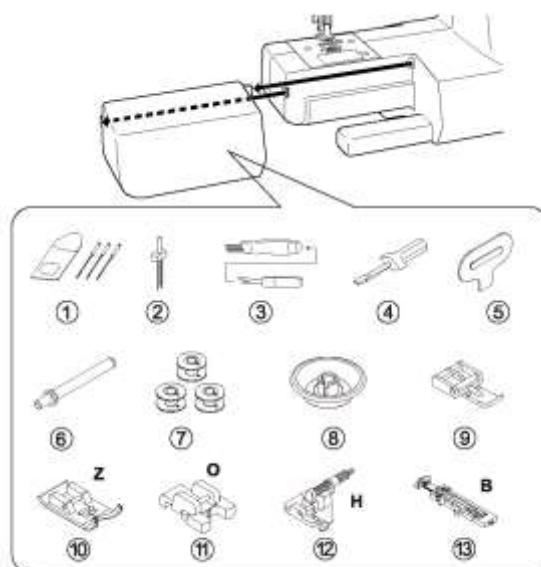
Наименование частей

1. Нитенаправитель
2. Рычаг нитепритягивателя
3. Регулятор натяжения верхней нити
4. Лицевая крышка
5. Нитеобрезатель
6. Рычаг петли
7. Съёмный столик (коробка для принадлежностей)
8. Шпиндель намотки шпульной нити
9. Стопор намотки шпульки
10. Регулятор скорости шитья
11. ЖК-дисплей
12. Кнопки выбора швейной операции
13. Кнопки регулировки длины стежка
14. Кнопки регулировки ширины стежка
15. Кнопка режима двойной иглы
16. Кнопка выбора швейного алфавита
17. Кнопка реверс обратного хода/кнопка положения иглы (вверх/вниз)
18. Кнопка Старт/Стоп
19. Горизонтальный стержень для катушки
20. Маховое колесо
21. Выключатель питания/освещения
22. Гнездо для подключения шнура питания
23. Ручка
24. Рычаг подъёма прижимной лапки
25. Рычаг переключения нижнего транспортера ткани
26. Встроенный нитевдеватель
27. Направительный крючок нитевдевателя
28. Нитенаправитель
29. Винт лапкодержателя
30. Игла
31. Крышка челночного отсека
32. Игольводитель
33. Кнопка смены лапки
34. Винт зажима иглы
35. Прижимная универсальная лапка (J)
36. Зубчатая рейка нижнего транспортера ткани
37. Игольная пластина
38. Кнопка фиксации крышки челночного отсека
39. Шнур питания
40. Ножная педаль
41. Инструкция по эксплуатации
42. Таблица с образцами видов строчек



АКСЕССУАРЫ

1. Иглы
2. Двойная игла
3. Вспарыватель/щёточка
4. Отвёртка
5. Отвёртка для игольной пластины
6. Второй катушечный стержень
7. Шпульки (3 шт. + 1 в машине)
8. Держатель катушки
9. Лапка для втачивания молнии
10. Лапка для сатиновых строчек (Z)
11. Лапка для пришивания пуговиц (O)
12. Лапка для потайной строчки (H)
13. Лапка для пуговичных петель (B)



Лапка, установленная на швейной машине, называется универсальная (J) и используется для большинства швейных операций.

Лапку для сатиновых строчек (Z) - следует использовать для декоративного шитья.

Подключение машины к источнику питания

Перед первым использованием машины обязательно вытрите излишки масла в области игольной пластины.

Шнур питания/Ножная педаль

Убедитесь, что швейная машина выключена (выключатель питания установлен в положение «O»)
Подключите шнур питания в машину (1) и розетку (2), как показано на рисунке.
Вставьте штекер ножной педали (3) в гнездо машины.

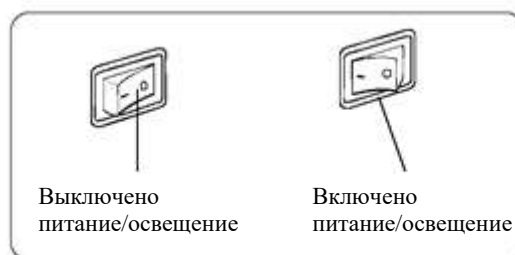


ВНИМАНИЕ

Всегда отключайте машину от электросети, вынув вилку из розетки.

ВЫКЛЮЧАТЕЛЬ ПИТАНИЯ/ОСВЕЩЕНИЯ

Машина не будет работать, пока не будет включен выключатель питания/освещения. Один и тот же выключатель управляет питанием и освещением. При обслуживании машины, замене игл и т.д. машина должна быть отключена от источника питания.



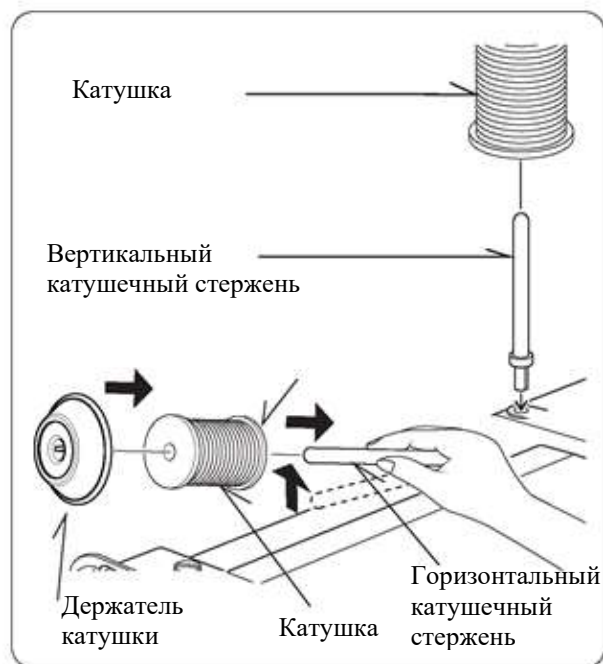
КАТУШЕЧНЫЕ СТЕРЖНИ

Горизонтальный катушечный стержень

Установите катушку с нитками на горизонтальный катушечный стержень и закрепите её колпачком, чтобы обеспечить беспрепятственную подачу ниток. Если на катушке имеется прорезь для удержания нити, тогда катушку следует расположить вертикально на дополнительном катушечном стержне, который устанавливается в машину.

Вертикальный катушечный стержень для большой катушки ниток

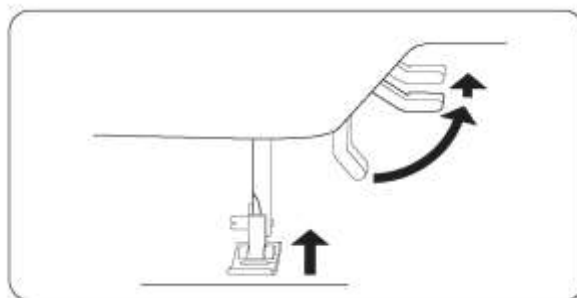
Установите второй катушечный стержень с правой стороны. При работе с двойной иглой устанавливают две катушки.



РЫЧАГ ПОДЪЁМА ПРИЖИМНОЙ ЛАПКИ

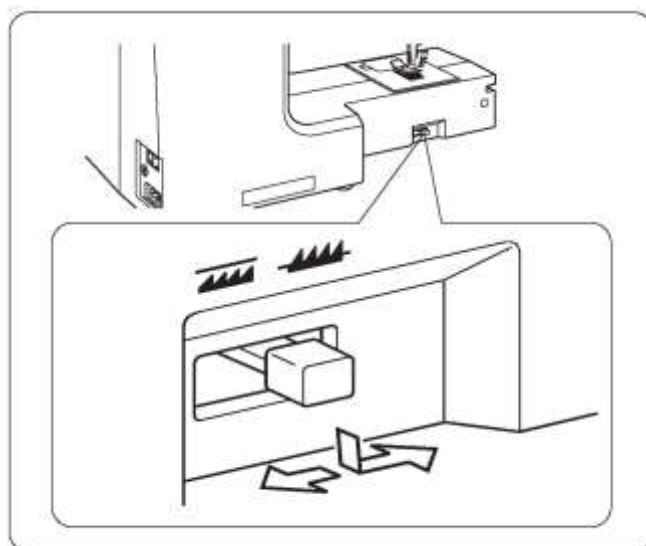
Существует три положения прижимной лапки.

1. Опустите прижимную лапку, чтобы шить.
2. Поднимите прижимную лапку в среднее положение, чтобы расположить ткань под лапкой.
3. Поднимите лапку в верхнее положение, чтобы сменить прижимную лапку или убрать плотную («сэндвич») ткань.



ПЕРЕКЛЮЧАТЕЛЬ НИЖНЕГО ТРАНСПОРТЁРА ТКАНИ

Транспортёр контролирует движение прошиваемой ткани. Зубчатую рейку необходимо поднять в случае обычного шитья и опустить для штопки, вышивки и монограмм, чтобы ткань свободно продвигалась под лапкой.



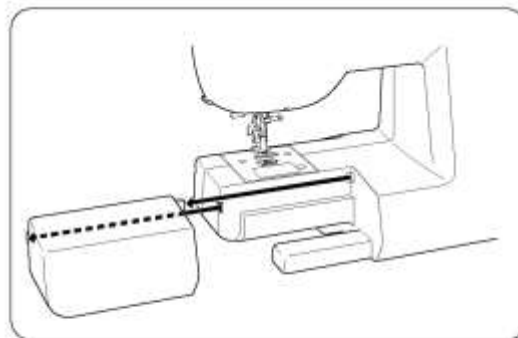
СЪЁМНЫЙ СТОЛИК

Машину можно использовать, как для обычного, так и для свободного шитья.

При установке съёмного столика обеспечивается большая рабочая поверхность, как у стандартной модели для обычного шитья.

Чтобы снять съёмный столик, потяните его влево, как показано на рисунке. Чтобы вернуть съёмный столик на место, сдвиньте его до щелчка вправо.

Для шитья детской одежды, манжет, штангин и других сложно доступных участков края шейте на свободном рукаве, сняв съёмный столик.



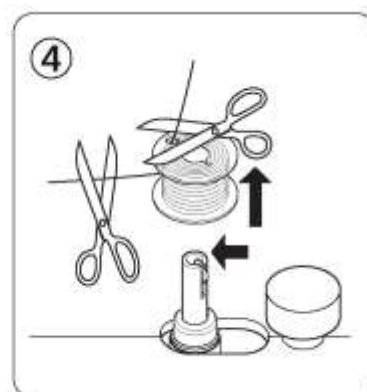
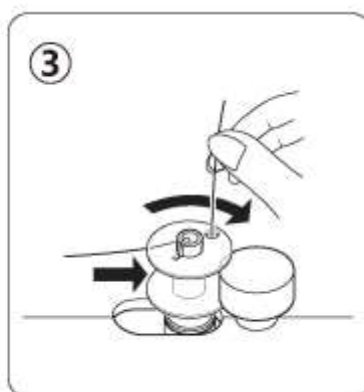
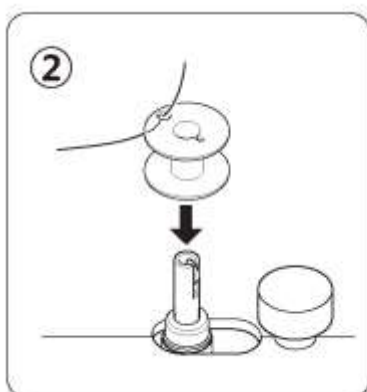
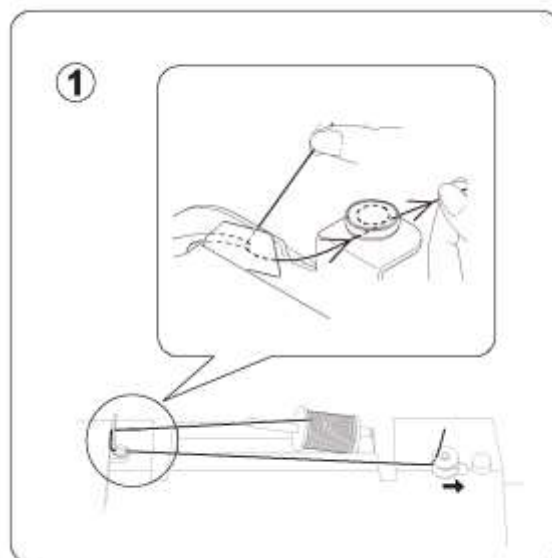
НАМОТКА ШПУЛЬКИ

1. Наденьте катушку ниток на горизонтальный катушечный стержень и закрепите её держателем катушки. Вытяните нить из катушки и пропустите её через нитеводитель, как показано на рисунке.

2. Проденьте конец нити через отверстие в шпильке, как показано на рисунке.

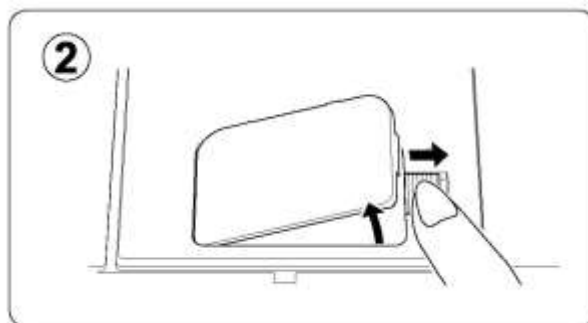
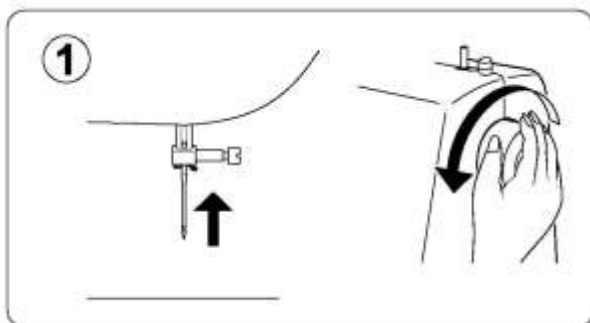
3. Установите шпильку на шпиндель намотки так, чтобы конец нити выходил из отверстия шпильки. Переместите шпиндель намотки вправо до щелчка. Придерживайте конец нити.

4. Запустите машину. Шпилька автоматически перестанет вращаться, когда будет полностью намотана. Нажмите шпиндель намотки влево, чтобы извлечь шпильку и отрезать нить.



ЗАПРАВКА ШПУЛЬНОЙ НИТИ

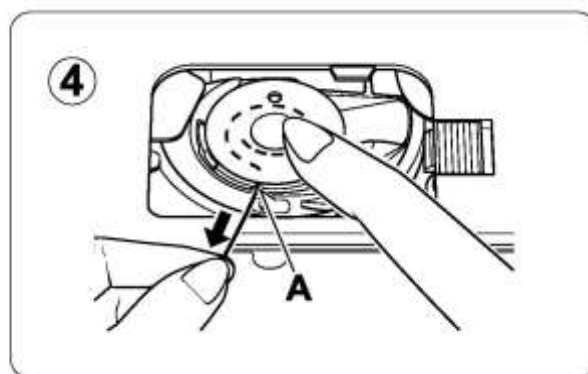
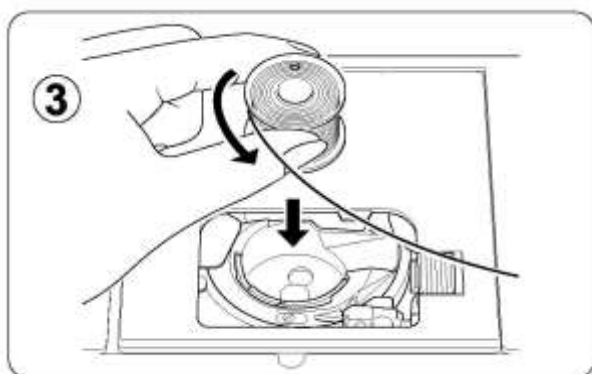
1. Поднимите иглу в самое верхнее положение, повернув маховое колесо на себя.
2. Снимите крышку челночного отсека, нажав на кнопку фиксатора вправо.



3. Вставьте шпульку. Шпульная нить должна вытягиваться против часовой стрелки.

ПРИМЕЧАНИЕ: При вытягивании шпульной нити по часовой стрелке нить может запутаться и вызвать проблемы при шитье.

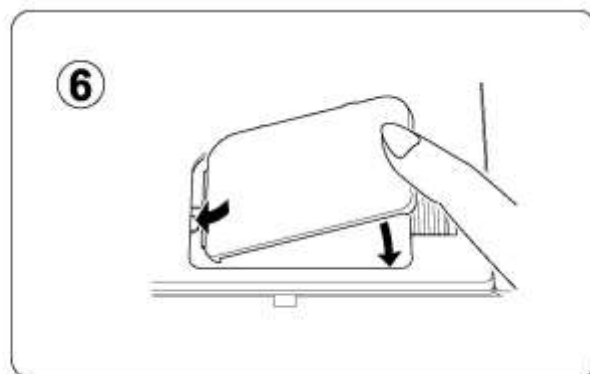
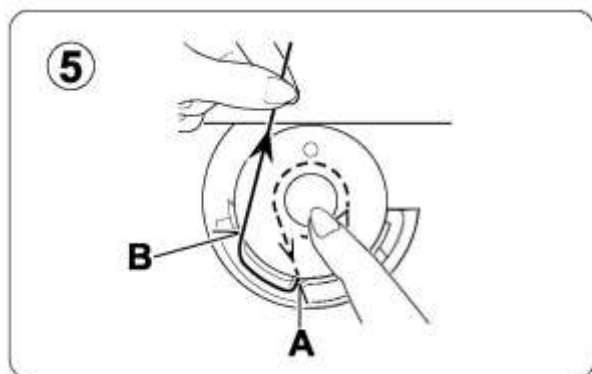
4. Протяните нить через прорезь (А), а затем по направлению влево.



5. Осторожно придерживая шпульку пальцем, потяните нить до упора в прорезь (В). Затем вытяните около 15 см нити и проведите её к задней части машины под прижимную лапку.

ПРИМЕЧАНИЕ: Шпульная нить обязательно должна попасть в направлятели (А и В).

6. Установите крышку челночного отсека на игольную пластину.

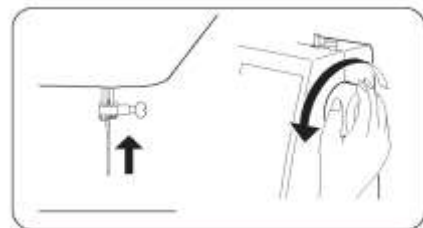
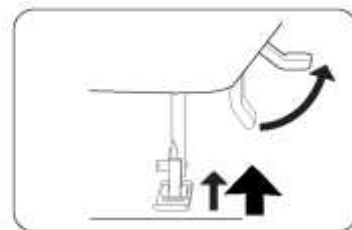


ЗАПРАВКА ВЕРХНЕЙ НИТИ

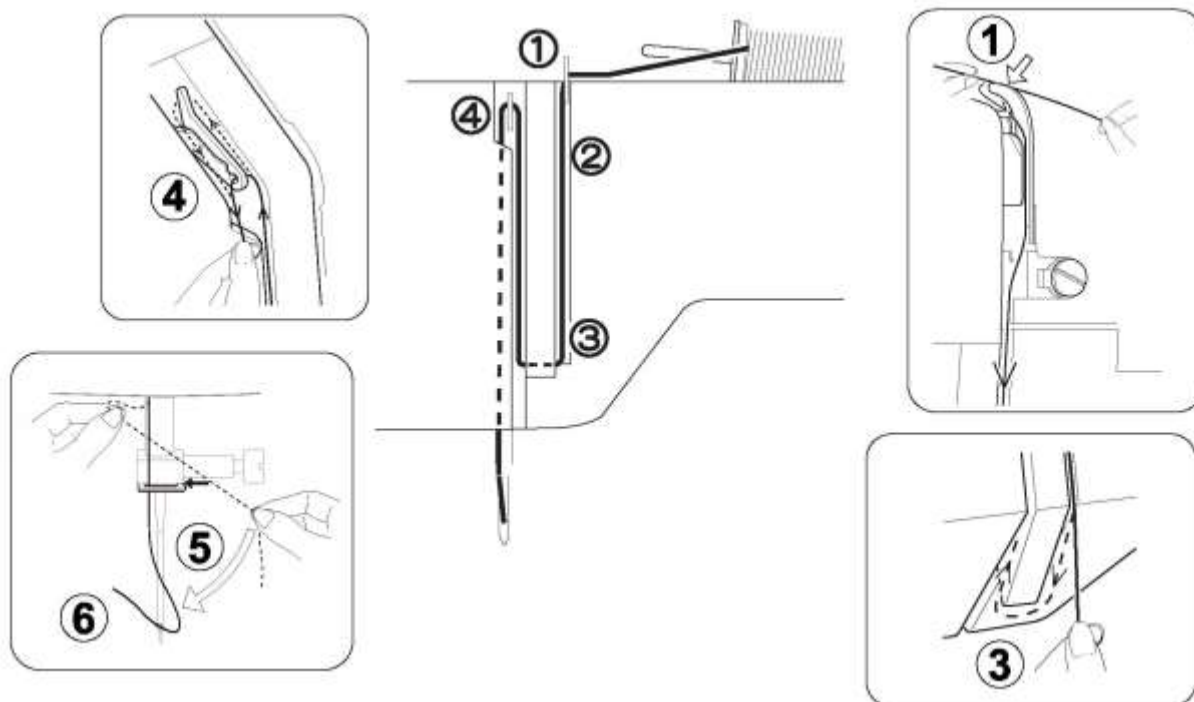
А. Поднимите рычаг прижимной лапки. Перед заправкой верхней нити обязательно поднимите рычаг прижимной лапки. (Если рычаг прижимной лапки не поднят, невозможно правильно заправить верхнюю нить).

В. Поверните маховое колесо на себя, пока игла не окажется в самом верхнем положении и не будет виден нитепритягиватель.

С. Заправляйте верхнюю нить левой рукой, придерживая нить правой рукой около катушки. Заведите нить в следующей последовательности, как показано на рисунке.



- * Проведите нить через нитенаправитель (1).
- * Протяните нить в натяжные диски (2), которые находятся внутри машины. Затем проведите нить вниз по пазу.
- * Сделайте разворот, проведя нить вверх по пазу (3).
- * Пропустите нить через нитепритягиватель (4) справа налево.
- * Протяните нить во внутреннюю часть рычага нитепритягивателя, пока она не достигнет ушка рычага.
- * Направьте нить в нитенаправитель (5).
- * Пропустите нить через ушко иглы (6) спереди назад. (Инструкции по эксплуатации встроенного нитевдевателя см. на следующей странице).



ВАЖНО!

Чтобы проверить, правильно ли натянута нить в натяжных дисках, выполните эту простую проверку:

1.) Подняв прижимную лапку отведите нить назад за машину. Вы должны обнаружить лишь небольшое сопротивление и незначительное или полное отсутствие отгибания иглы.

2.) Теперь опустите прижимную лапку и снова потяните нить к задней стенке машины.

На этот раз вы должны почувствовать значительное сопротивление и гораздо большее отгибание иглы. Если вы не почувствуете сопротивления, вы неправильно заправили нить в машину, и её необходимо заправить заново.

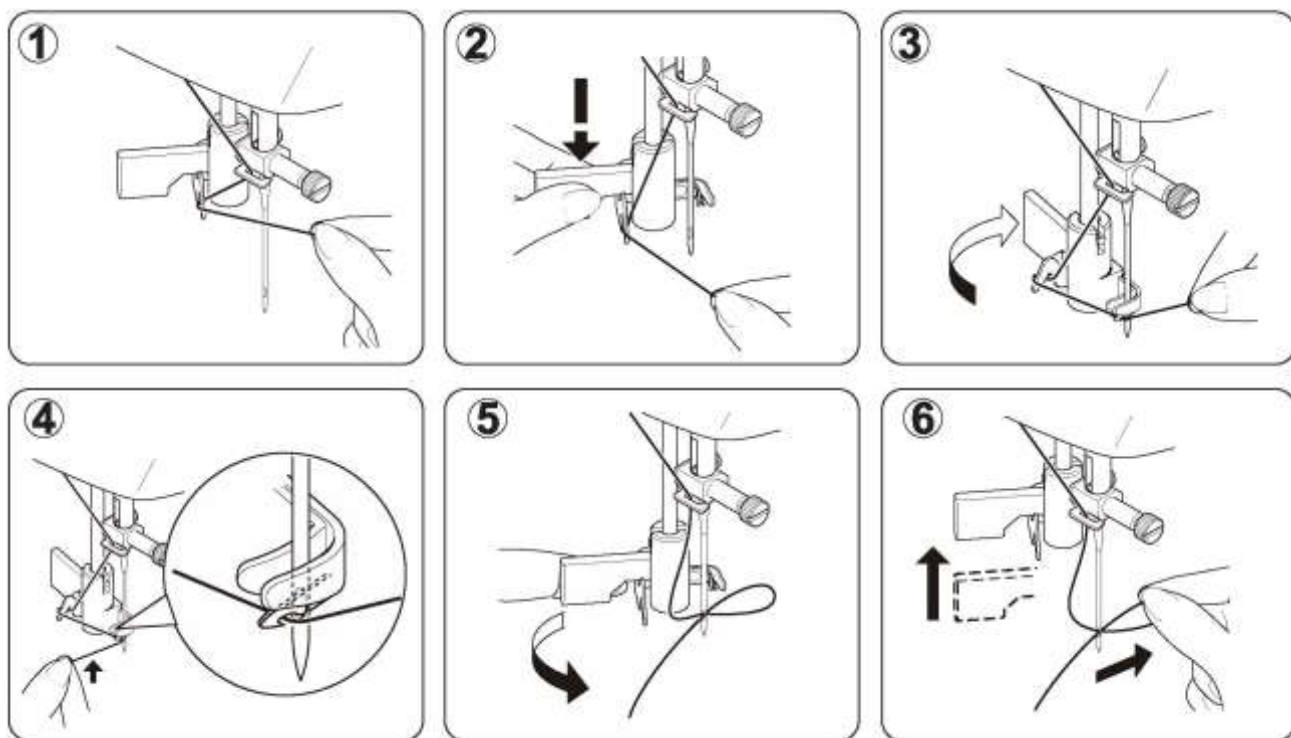
Будьте осторожны, не допускайте сильного отгибания иглы во избежание её поломки.

ИСПОЛЬЗОВАНИЕ ВСТРОЕННОГО НИТЕВДЕВАТЕЛЯ

Поднимите иглу в верхнее положение, повернув маховое колесо на себя.

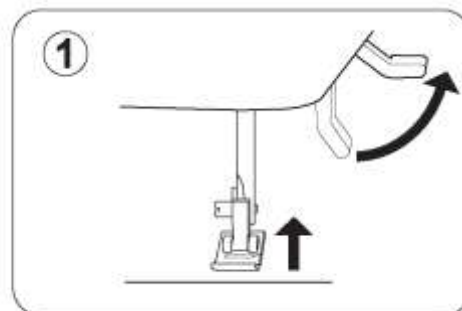
1. Заведите нитку за нитеводитель, как показано на рисунке.
2. Потяните рычаг вниз, удерживая конец нити правой рукой.
3. Поверните рычаг назад.
4. Нить заведите за маленький крючок, вошедший в игольное ушко.
5. Одновременно верните (отпустите) рычаг и нить. Нить образует петлю в игле.
6. Образовавшуюся петлю потяните от себя.

ПРИМЕЧАНИЕ: Чтобы не сломать нитевдеватель и быстро заправить нить в иглу, необходимо выбрать прямую строчку. Иглу поднять в самое верхнее положение.
Встроенный нитевдеватель используют только с прижимной лапкой для зигзага.
Встроенный нитевдеватель нельзя использовать при работе с двойной иглой!

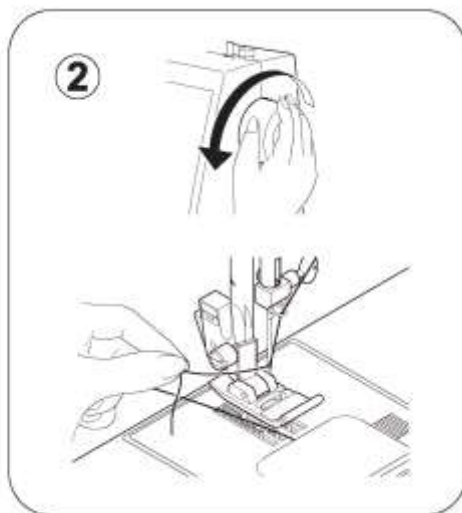


ВЫТЯГИВАНИЕ ШПУЛЬНОЙ НИТИ

1. Поднимите рычаг прижимной лапки.

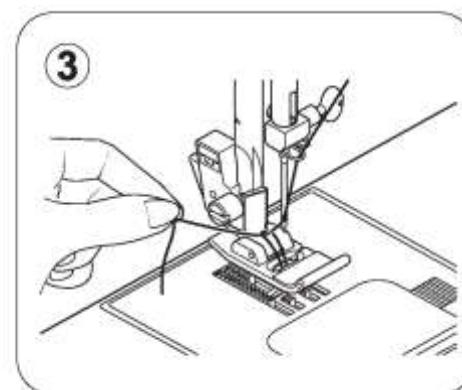


2. Удерживая левой рукой нить иглы, правой рукой поверните маховое колесо на себя (против часовой стрелки), сначала опустите иглу, затем поднимите иглу, чтобы вытянуть шпульную нить.

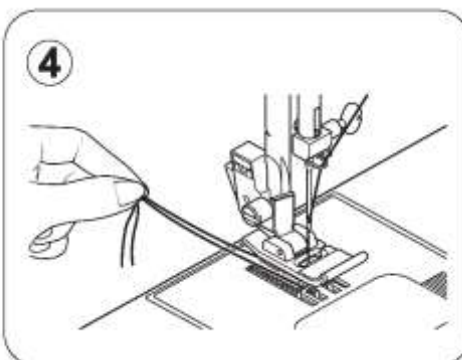


Быстрый способ вытянуть шпульную нить - выбрать прямую строчку, нажать на кнопку реверс обратного хода/положение иглы (вверх/вниз). Машина выполнит один цикл «вниз-вверх» и остановится с поднятой иглой и вытянет шпульную нить.

3. Слегка потяните верхнюю нить, она подхватит и вытянет шпульную нить, которая появится через прорезь игольной пластины.



4. Потяните верхнюю и шпульную нити вместе под прижимную лапку, оставив концы нитей около 15 см.



СООТНОШЕНИЕ ИГЛЫ, ТКАНИ И НИТИ

Выбор иглы и нити зависит от ткани. Представленная таблица является практическим руководством по выбору иглы и нити.

Обязательно обращайтесь к ней перед началом нового швейного проекта. И обязательно используйте верхнюю и нижнюю нити того же размера и типа.

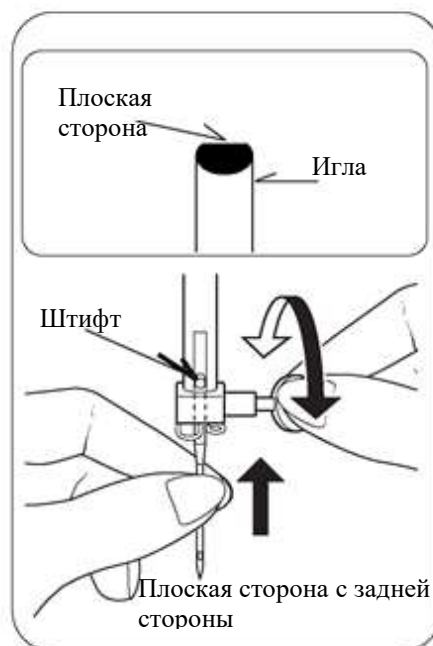
ТКАНЬ	НИТЬ	ИГЛЫ
Представленные ниже ткани могут быть из любого волокна: хлопка, льна, шёлка, шерсти, синтетики, вискозы, смесей.		
Лёгкие	Батист Шифон Креп	Хлопок / полиэстер 100% полиэстер
Средние	Вельвет / Фланель Габардин / Лён / Муслин Шерстяной креп	Хлопок / полиэстер 100% полиэстер
Средние-тяжёлые	Холст / Деним с покрытием / Парусина	Хлопок / полиэстер 100% полиэстер
Трикотаж	Трикотаж двойной вязки Джерси / Трико	Хлопок Полиэстер Полиэстер Нейлон



Всегда отключайте машину от электросети, вынув вилку из розетки.

СМЕНА ИГЛЫ

1. Поднимите игловодитель в самое верхнее положение, повернув маховое колесо на себя.
2. Открутите винт зажима иглы, повернув его на себя.
3. Снимите иглу, потянув её вниз.
4. Вставьте новую иглу в зажим плоской стороной назад.
5. Продвиньте иглу вверх до упора.
6. Затяните винт зажима иглы с помощью отвёртки.



ПРИМЕЧАНИЕ: Затягивайте плотно, но не перетягивайте.

Полезный совет: Если подложить под прижимную лапку лоскут ткани и опустить прижимную лапку, это облегчит замену иглы и исключит попадание иглы в прорезь игольной пластины.

РЕГУЛИРОВКА НАТЯЖЕНИЯ ВЕРХНЕЙ НИТИ

90% швейных операций выполняются с регулятором натяжения, установленным на «4».

Полезный совет: Небольшая регулировка в сторону большего или меньшего числа может улучшить внешний вид шва

ВИД СТРОЧКИ

Внешний вид строчки в значительной степени определяется сбалансированным натяжением верхней и шпульной нитей. Натяжение хорошо сбалансировано, когда эти две нити «фиксируются» посередине слоёв ткани, которую вы прошиваете.

Если начав шить, вы обнаружите, что натяжение нитей слабое, необходимо отрегулировать натяжение.

Все регулировки выполняйте при опущенной прижимной лапке.

Сбалансированное натяжение (одинаковые стежки сверху и снизу) обычно желательно только при шитье прямой строчкой.

ЗИГЗАГ И ДЕКОРАТИВНАЯ СТРОЧКА

Для шитья зигзагом или декоративной строчкой натяжение нити должно быть меньше, чем для шитья прямой строчкой.

Вы обязательно получите красивую строчку без стягивания, если верхняя нить будет чуть выходить на изнаночную сторону ткани.

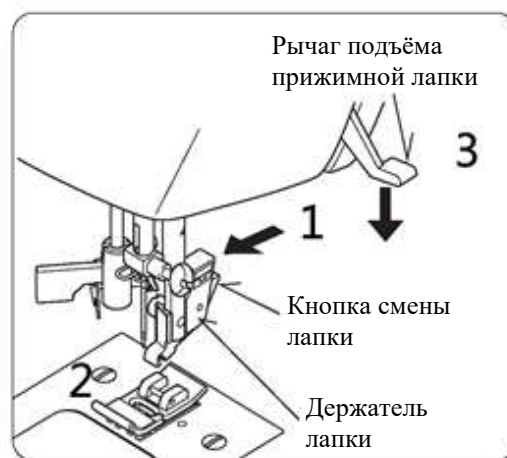
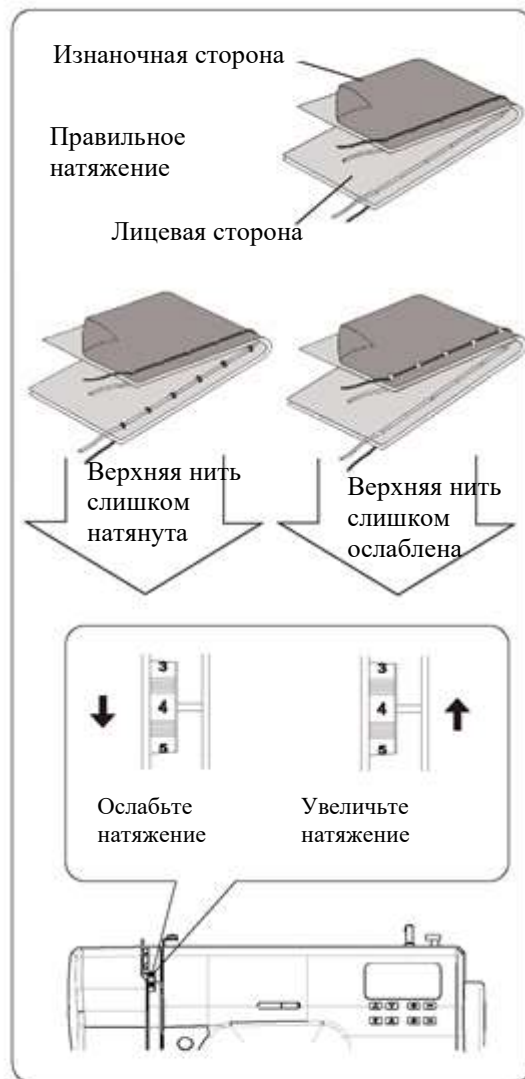
НАТЯЖЕНИЕ ШПУЛЬНОЙ НИТИ

Натяжение шпульки было корректно отрегулировано на заводе, поэтому его не нужно регулировать.

ЗАМЕНА ПРИЖИМНОЙ ЛАПКИ

Проверьте, поднята ли игла в самое верхнее положение. Поднимите рычаг прижимной лапки.

1. Нажмите кнопку смены прижимной лапки, чтобы снять лапку.
2. Расположите лапку на игольной пластине, совместив штифт прижимной лапки с выемкой на держателе лапки.
3. Опустите рычаг прижимной лапки, чтобы держатель лапки защёлкнулся на лапке.



ФУНКЦИИ ПАНЕЛИ УПРАВЛЕНИЯ

КНОПКИ ВЫБОРА НОМЕРА СТРОЧКИ

При включении машины выбирается прямая строчка, и на ЖК-дисплее появляется всплывающий экран для настройки индивидуальных предпочтений.

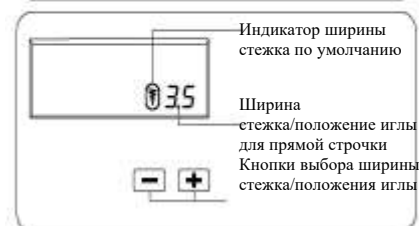
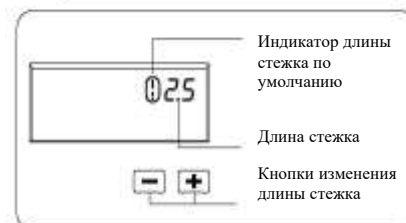
Нажмите кнопку ▲ или ▼, чтобы увеличить или уменьшить номер на единицу. Длительное нажатие на кнопку ▲ или ▼ увеличивает или уменьшает число на десять.









Используемая прижимная лапка обозначается буквой (B, J, Z, H, O) справа от номера стежка.

КНОПКИ РЕГУЛИРОВКИ ДЛИНЫ СТЕЖКА И ШИРИНЫ СТЕЖКА/ПОЛОЖЕНИЯ ИГЛЫ

Швейная машина будет выполнять выбранную строчку с запрограммированными длиной и шириной стежка. Можно вручную изменить длину, ширину или положение иглы для прямой строчки в соответствии со своими предпочтениями, нажав кнопки ручной регулировки.





Когда длина стежка или ширина строчки изменяется по сравнению с настройками по умолчанию,  окружность  или  исчезает с ЖК-дисплея. Когда длина стежка или ширина строчки возвращается к настройкам по умолчанию,  снова появляются  или  на ЖК-дисплее.

РЕЖИМ ДВОЙНОЙ ИГЛЫ

При использовании двойной иглы нажмите на кнопку режима двойной иглы независимо от выбранного стежка. Это позволит автоматически уменьшить ширину стежка и избежать поломки игл и возможного повреждения машины.

Когда кнопка нажата, на ЖК-дисплее появится  сообщение.

В таблице с образцами строчек, строчки с обведёнными номерами невозможно использовать при работе с двойной иглой.  = 

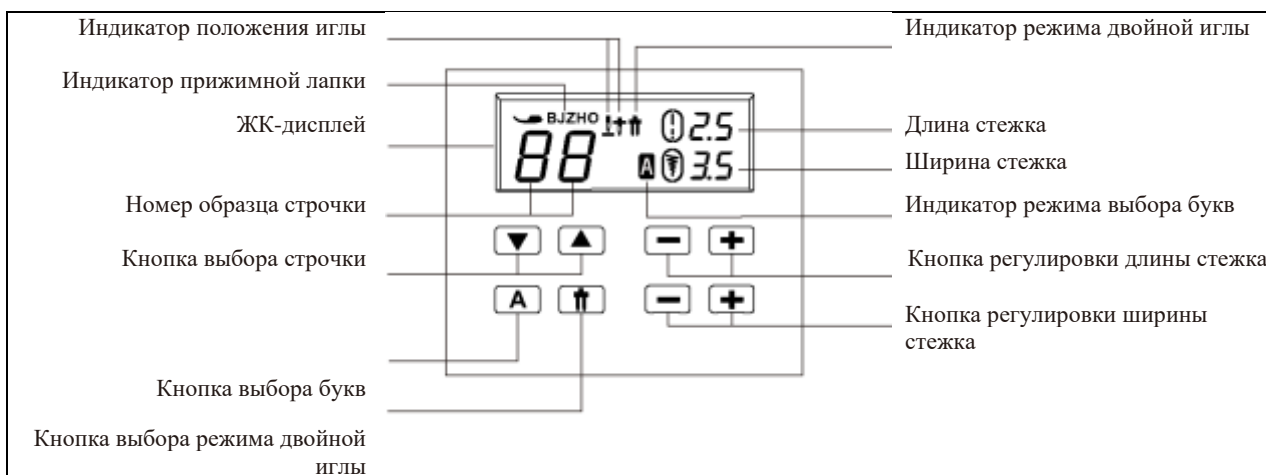


Таблица с образцами строчек

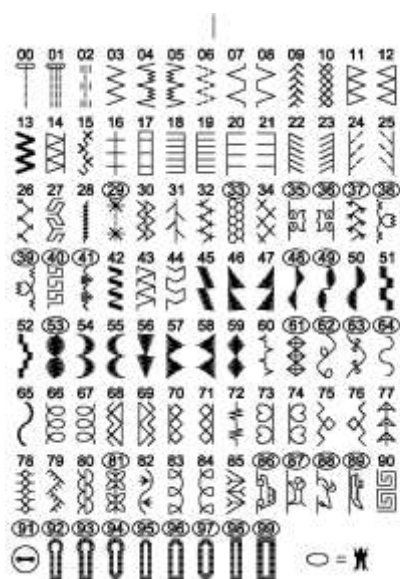



Таблица с образцами букв

00	01	02	03	04	05	06	07	08	09	10	11	12	13	14	15	16	17	18	19	20	21	22
0	1	2	3	4	5	6	7	8	9	А	Б	В	Г	Д	Е	Ж	З	И	Й	К	Л	
23	24	25	26	27	28	29	30	31	32	33	34	35	36	37	38	39	40	41	42	43	44	45
М	Н	О	П	Р	С	Т	У	Ф	Х	Ц	Ч	Ш	Щ	Ъ	Ы	Ь	Э	Ю	Я	А	В	С
46	47	48	49	50	51	52	53	54	55	56	57	58	59	60	61	62	63	64	65	66	67	68
Д	Е	Ф	Г	Н	И	К	Л	М	О	П	Q	R	S	T	U	V	W	X	Y	Z		
69	70	71	72	73	74	75	76	77	78	79	80	81	82	83	84	85	86	87	88	89		
@	!	?	&	□	'	"	,	.	-	.	/	:	;	()	:)	:	:(:(

Режим выполнения букв, символов

Когда кнопка нажата, на ЖК-дисплее появится  сообщение.

Нажмите кнопку ▲ или ▼. На дисплее отобразится номер выбранной буквы.

Машина автоматически прошивает один полный цикл строчки и останавливается.

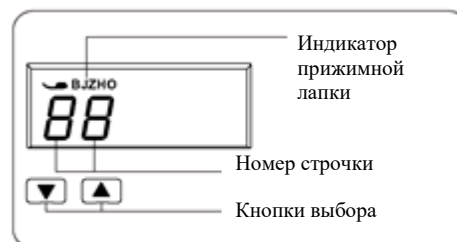
Кнопка выбора букв, символов

Нажмите на кнопку (A) швейного алфавита, для выбора «99» знаков, символов или букв.

КНОПКИ ВЫБОРА ШВЕЙНОЙ ОПЕРАЦИИ

При включении машины выбирается прямая строчка, и на ЖК-дисплее появляется всплывающий экран для настройки индивидуальных предпочтений.

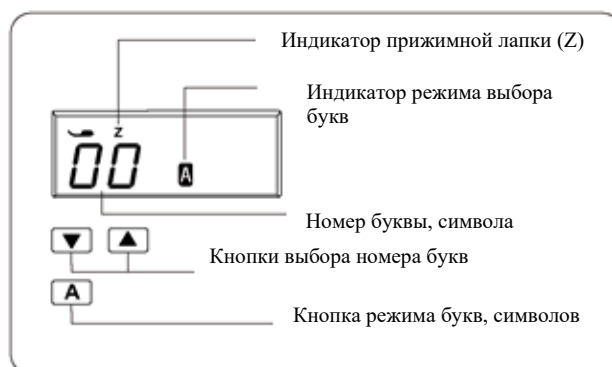
Нажмите кнопку ▲ или ▼, чтобы увеличить или уменьшить номер на единицу. Длительное нажатие на кнопку ▲ или ▼ увеличивает или уменьшает число на десять.



ПРИМЕЧАНИЕ: Рекомендуемая прижимная лапка отображается буквой (B, J, Z, H, O) - сверху над номером строчки.

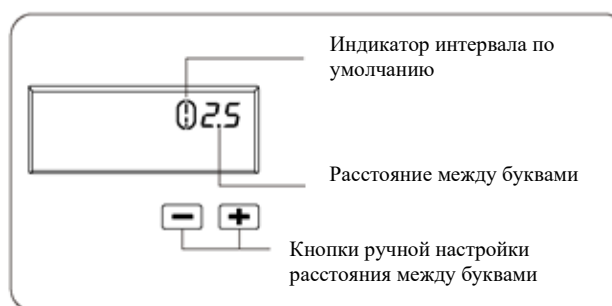
ВЫБОР НОМЕРА БУКВЫ

Пока кнопка нажата, **A** будет отображаться на ЖК-дисплее, что выбран номер «0», и на ЖК-дисплее появится всплывающий экран для настройки индивидуальных предпочтений. Нажмите кнопку ▲ или ▼, чтобы увеличить или уменьшить номер на единицу. Длительное нажатие на кнопку ▲ или ▼ увеличивает или уменьшает число на десять.



РЕГУЛИРОВКА РАССТОЯНИЯ МЕЖДУ БУКВАМИ

Швейная машина будет выполнять требуемые строчки при автоматической длине и ширине стежка/длине и ширине стежка по умолчанию. Вы можете вручную изменить расстояние между буквами в соответствии со своими предпочтениями, нажимая кнопки ручной регулировки. Когда расстояние между буквами изменяется по сравнению с настройками по умолчанию, символ **0** вокруг **!** исчезает с ЖК-дисплея. Когда расстояние между буквами возвращается к настройкам по умолчанию, символ **0** появляется вокруг **!** на ЖК-дисплее снова. Машина автоматически прошивает один полный цикл буквы и останавливается.

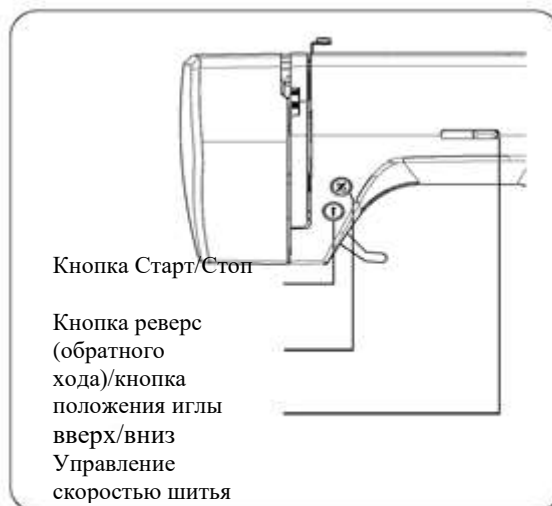


КНОПКИ УПРАВЛЕНИЯ

Кнопки управления помогут вам легко выполнять различные основные операции на швейной машине.

КНОПКА СТАРТ/СТОП (ⓘ)

При шитье без подключения ножной педали машина медленно запускается при нажатии на кнопку старт/стоп. При повторном нажатии игла перемещается и останавливается в самом верхнем положении. При подключении ножной педали нажимайте ногой на педаль до достижения медленной равномерной скорости. Чем сильнее вы нажимаете, тем быстрее машина будет шить. Чтобы остановить машину, ослабьте давление на педаль.



ПРИМЕЧАНИЕ: Если подключена ножная педаль управления, то невозможно использовать кнопку старт/стоп.

КНОПКА ДВОЙНОГО ДЕЙСТВИЯ: РЕВЕРС (ОБРАТНОГО ХОДА)/ПОЛОЖЕНИЕ ИГЛЫ

ВВЕРХ/ВНИЗ (↕)

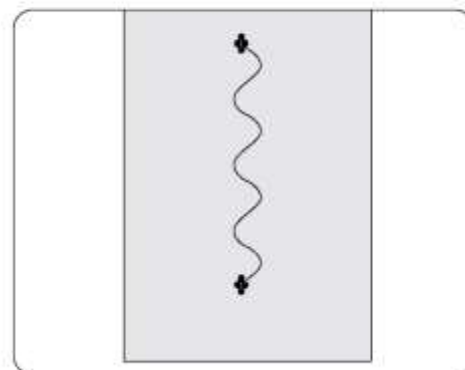
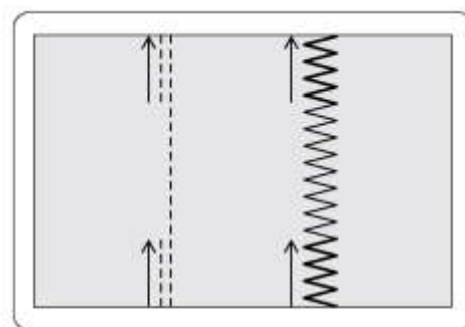
Функция реверс (обратного хода) для прямых строчек и зигзага

Обратная строчка выполняется, пока кнопка нажата. Машина будет продолжать шить в обратном направлении, пока кнопка нажата.

Функция закрепочного стежка для закрепления строчки
Швейная машина делает 4 маленьких закрепочных стежка для закрепления строчки на всех декоративных строчках, кроме прямой, зигзага и петли. Положение закрепочных стежков будет точно в том месте, где была нажата кнопка.

Функция подъема/опускания иглы, когда машина не работает

Когда машина не шьет, кратковременно нажмите кнопку, чтобы установить положение иглы вверх/вниз. Нажмите кнопку, чтобы поднять или опустить иглу. При двойном нажатии кнопки прошивается один стежок.



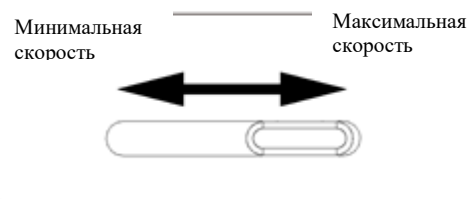
ПРИМЕЧАНИЕ: Эта функция очень полезна для закрепки в начале и конце строчки, чтобы избежать роспуска шва.

УПРАВЛЕНИЕ СКОРОСТЬЮ ШИТЬЯ

Скорость шитья устанавливается с помощью регулятора.

Регулятор скорости шитья перемещается по горизонтали для установки необходимого значения.

Независимо от настройки, максимальная скорость может быть ограничена в зависимости от выбранной строчки. Для увеличения скорости шитья передвиньте регулятор вправо.



ПРИМЕЧАНИЕ При использовании ножной педали, если регулятор скорости шитья установлен на минимальную скорость, машина не будет шить быстрее, чем скорость, на которую установлен регулятор скорости, даже если ножная педаль полностью выжата.

СООБЩЕНИЯ ОБ ОШИБКАХ

При выполнении неправильной операции отображается справочное сообщение об ошибке.

Если отображается справочное сообщение, устраните проблему, следуя приведенным ниже инструкциям.

Звуковой сигнал	Зуммер подаёт звуковой сигнал
Один сигнал	Нормальная работа
Два сигнала	Неправильная работа
Три сигнала	Неправильная настройка машины
Четыре сигнала	Машину заклинило

Устройство намотки шпульки сдвинуто вправо.

→ *Переместите устройство намотки влево, если оно не используется.*



Рычаг петли не опущен или не поднят.

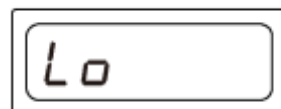
→ *Опустите рычаг петли при вымётывании петель.*

→ *Поднимите рычаг петли при шитье основных строчек.*



Машина заблокирована из-за того, что нить запуталась в шпульном отсеке или вращение было прервано принудительно.

→ *Отключите питание и устраните проблему, вызвавшую блокировку машины.*



ПОЛЕЗНЫЕ ПОДСКАЗКИ ПО ШИТЬЮ

Ниже описаны различные способы достижения лучших результатов шитья. Применяйте эти советы при шитье.

1. Пробное шитьё

Во время пробного шитья используйте различные ширину и длину стежка. После завершения работы выберите оптимальную ширину и длину стежка для выполнения правильного шитья.

Для пробного шитья используйте те же ткань и нитки, что и для вашего проекта, и проверьте натяжение нити, длину и ширину стежка. Поскольку результаты отличаются в зависимости от типа строчки и количества прошитых слоёв ткани, выполняйте пробное шитьё в тех же условиях, которые будут использоваться в вашем проекте.

2. Изменение направления шитья

Когда строчка доходит до угла, остановите швейную машину.

- 1) Оставьте иглу опущенной в ткани, нажав кнопку положения иглы.
- 2) Поднимите рычаг прижимной лапки, а затем поверните ткань, игла удерживает ткань.
- 3) Опустите рычаг прижимной лапки и продолжайте шить.

3. Шитьё по кривой

- 1) Остановите строчку, а затем слегка измените направление шитья, чтобы прошить по кривой.
- 2) При шитье по кривой со строчкой зигзаг выберите меньшую длину, чтобы получить плотный стежок.

4. Шитьё толстых тканей

* Если ткань не помещается под прижимной лапкой.

Поднимите прижимную лапку в крайнее верхнее положение. Затем расположите ткань под прижимной лапкой. (См. стр. 4 «Поднять прижимную лапку»).

5. Шитьё эластичной ткани или ткани, на которой легко возникают пропуски стежков

Используйте иглу с закруглённым кончиком (синей колбой), увеличьте длину стежка. При необходимости подложите под ткань один слой подкладочной ткани или стабилизатор для лучшего сшивания.

6. Шитьё тонкой ткани или шёлка

При шитье тонкой ткани или шёлка строчка может отклониться от правильного направления или ткань может подаваться неправильно. В этом случае добавьте один слой подкладочной ткани под ткань для лучшего шитья.

7. Шитьё тянущихся тканей

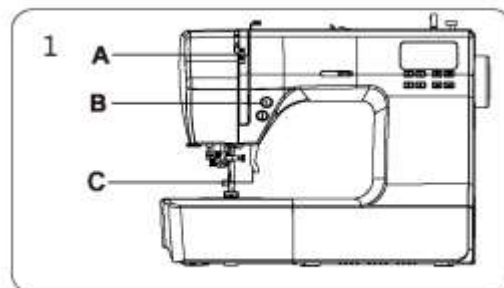
Сначала скрепите куски ткани между собой, а затем шейте, не растягивая ткань.

ПРЯМАЯ СТРОЧКА

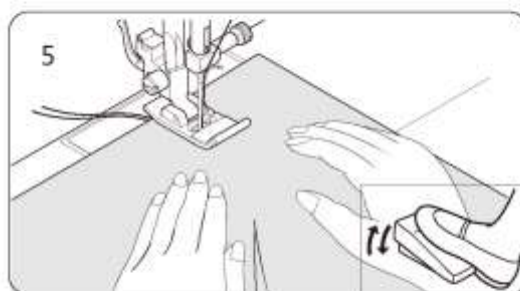
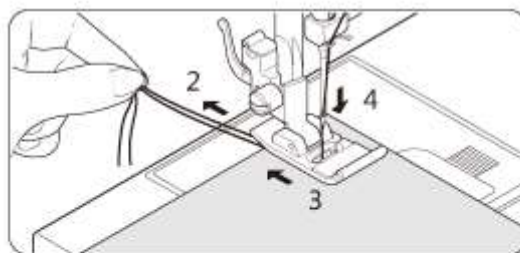
Прямая строчка используется во всех видах шитья чаще всего. Давайте научимся шить, следуя приведенным ниже инструкциям.

1. НАСТРОЙКИ: Прижимная универсальная лапка - лапка общего назначения: Регулятор натяжения нити - 4

ПРИМЕЧАНИЕ. В зависимости от плотности ткани может потребоваться небольшая «тонкая настройка» натяжения.



- A. Регулятор натяжения нити
 - B. Кнопка реверс обратного хода/кнопка положения иглы (вверх/вниз)
 - C. Рычаг подъема прижимной лапки
2. Отведите обе нити под прижимную лапку назад, оставив около 15 см нити.
 3. Поместите ткань под прижимную лапку и опустите рычаг подъема лапки.
 4. Поворачивайте маховое колесо на себя, пока игла не войдет в ткань.
 5. Включите машину. Осторожно направляйте ткань руками. Дойдя до края материала, остановите швейную машину.



ПРИМЕЧАНИЕ: На игольной пластине есть разметка (в мм и дюймах), помогающая направлять ткань при выполнении шва.

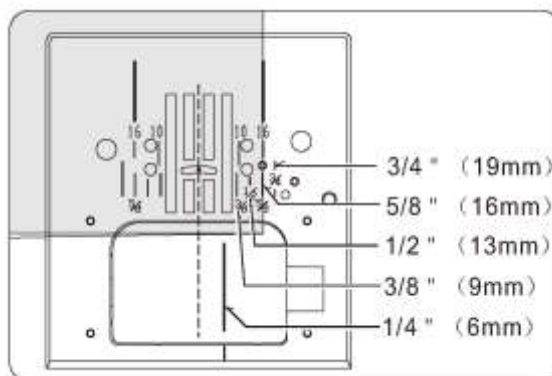
6. Сначала поверните маховое колесо на себя, пока игла не окажется в самом верхнем положении, затем поднимите прижимную лапку, вытяните материал назад и отрежьте лишнюю нить с помощью нитеобрезателя, расположенного на левой стороне машины, как показано на рисунке.



ПРИМЕЧАНИЕ: Чтобы закрепить строчку и избежать распуска, нажмите кнопку реверс обратного хода и сделайте несколько стежков закрепки в начале и в конце шва.

ВЫПОЛНЕНИЕ ПРЯМОЙ СТРОЧКИ

Чтобы шов был ровным, используйте одну из пронумерованных направляющих линий на игольной пластине. Цифры указывают расстояние от центрального положения иглы до нанесенной линии. Направляющая линия на крышке челночного отсека - это направляющая линия шва 6 мм, которая используется для пэчворка, а также для отсрочки в край.



ВТАЧИВАНИЕ МОЛНИИ И КАНТА

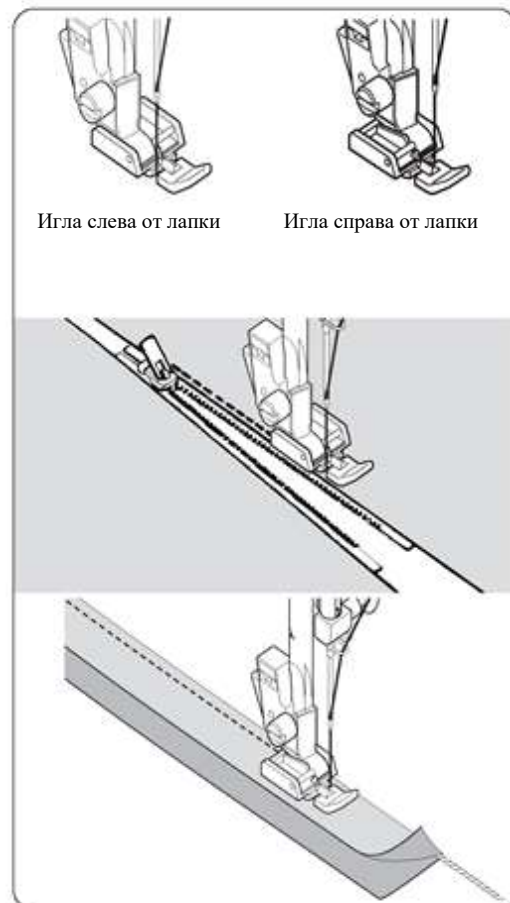
Используйте лапку, чтобы втачать молнию справа или слева от иглы рядом с зубцами молнии.

ВТАЧИВАНИЕ МОЛНИЙ

Чтобы втачать молнию с правой стороны, прикрепите левую сторону лапки для втачивания молнии к держателю прижимной лапки так, чтобы игла прошла через отверстие на левой стороне лапки. Чтобы втачать молнию с левой стороны, прикрепите правую сторону лапки к держателю лапки.

КАНТ

Для создания канта накройте шнур полоской ткани со смещением и приколите её к основной ткани. Прикрепите правую сторону лапки для втачивания молнии к держателю лапки так, чтобы игла проходила через отверстие на правой стороне лапки.



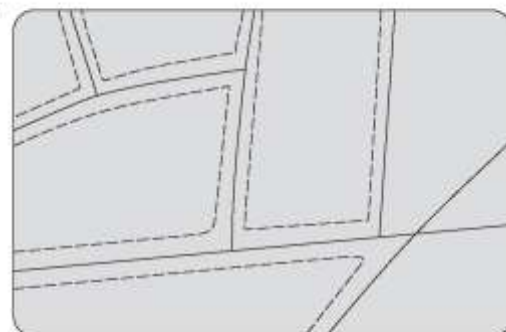
Полезный совет: С помощью кнопки изменения ширины стежка можно слегка изменить положение иглы вправо, чтобы шить ближе к канту.

ИМИТАЦИЯ РУЧНОГО

СТЕЖКА

Эта строчка предназначена для имитации ручного шитья при выполнении верхней строчки и простёгивания.

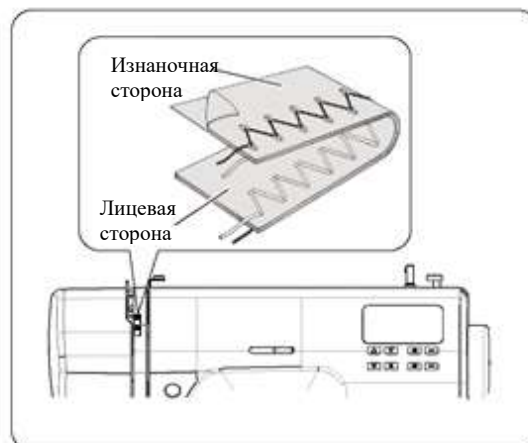
1. Заправьте шпульную нить нужного цвета для верхней отстрочки. Во время шитья машина будет вытягивать нижнюю нить на верх. Сверху заправьте мононить.
2. Проденьте в машину невидимую (мононить) или тонкую нить, цвет которой соответствует цвету вашей ткани. Эта нить не должна быть видна.
3. Понемногу увеличивайте натяжение нити, пока не добьётесь желаемого внешнего вида.
4. Начните шить.





СТРОЧКА ЗИГЗАГ

НАСТРОЙКИ: Прижимная лапка - Лапка универсальная, Регулятор натяжения нити – 4.

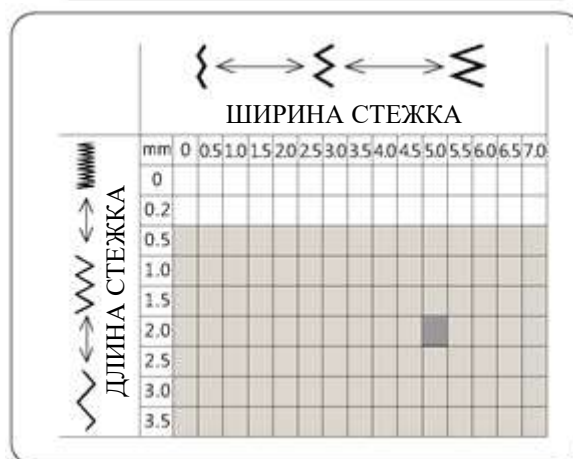
Верхняя нить может выходить на изнаночную сторону в зависимости от нити, ткани, типа строчки и скорости шитья, но шпульная нить никогда не должна выходить на лицевую сторону ткани. Если шпульная нить выходит на лицевую сторону ткани или стягивает ткань, слегка ослабьте натяжение с помощью регулятора натяжения нити.



РЕГУЛИРОВКА ШИРИНЫ И ДЛИНЫ СТЕЖКА

-  Темно-серая рамка указывает на значение авто/по умолчанию, которое устанавливается автоматически при выборе строчки. Для строчки зигзаг длина стежка составляет 2 мм, а ширина стежка - 5 мм.
-  Светло-серые рамки обозначают все возможные параметры личных предпочтений, доступные для ручной настройки.

! Значения, указанные в таблице, являются фактической длиной и шириной стежка и не соответствуют шкале и цифровым обозначениям на швейной машине.



САТИНОВАЯ СТРОЧКА

Это плотная (частая) строчка для аппликации и т.д. Слегка ослабьте натяжение верхней нити и вручную отрегулируйте длину стежка между 0,5 и 1,5 для выполнения сатиновой строчки. Чтобы избежать стягивания строчки, используйте стабилизатор.

! При выполнении плотных (близко расположенных) сатиновых стежков необходимо использовать лапку для сатиновых стежков.

ИЗМЕНЕНИЕ ВИДА СТРОЧКИ

Ширина стежка увеличивается от центрального положения иглы, как показано на рисунке.





ПОТАЙНАЯ СТРОЧКА



Потайная строчка используется в основном для подшивания штор, брюк, юбок и т.д.

Настройки: Прижимная лапка - Лапка потайной строчки (Н) : Регулятор натяжения нити: 4

 — Обычный потайной шов для обычных прочных тканей

 — Эластичная потайная строчка для мягких, растягивающихся тканей

1. Сначала обработайте край ткани. Для этого подворачивайте его на тонких тканях или обметайте оверлочным швом на тканях средней и большой плотности.

Затем подверните край на необходимую глубину, прижмите и закрепите булавками.

2. Теперь сложите ткань, как показано на рисунке, изнаночной стороной вверх.

3. Поместите ткань под лапку. Рукой поверните маховое колесо на себя, пока игла не шагнёт полностью влево. Она должна проколоть складку ткани. Если этого не происходит, отрегулируйте направляющую (В) на лапке для потайных швов (А) таким образом, чтобы игла просто прокалывала сгиб ткани, а направляющая просто упиралась в него.

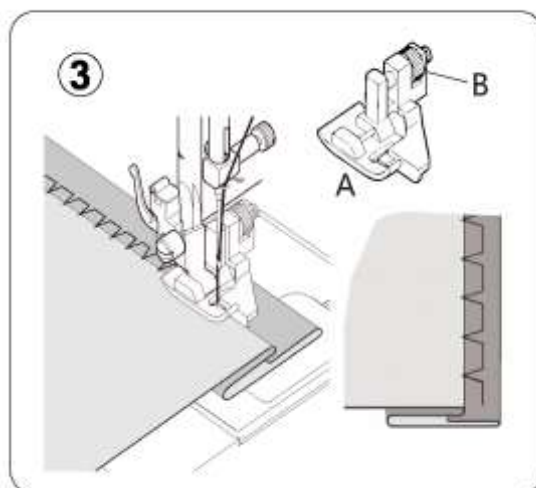
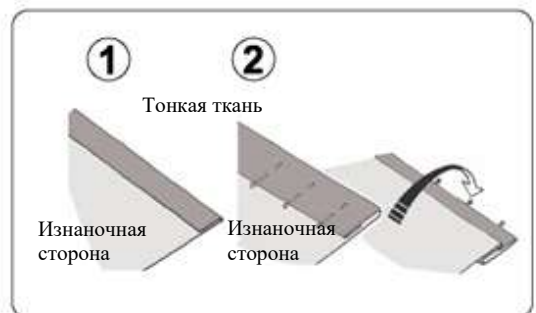


Чтобы получить потайной шов уже или шире, сначала вручную установите регуляторы длины и ширины на желаемые значения. Затем отрегулируйте направляющую на лапке.

Шейте медленно, аккуратно ведя ткань по краю направляющей.

4. После завершения строчка будет почти незаметна на лицевой стороне ткани.

ПРИМЕЧАНИЕ: Для того чтобы создать потайные швы, нужна практика. Сначала обязательно делайте пробный образец.



МНОГОСТУПЕНЧАТЫЙ

(ПУНКТИРНЫЙ) ЗИГЗАГ



НАСТРОЙКИ: Прижимная универсальная лапка - Лапка общего назначения (J)

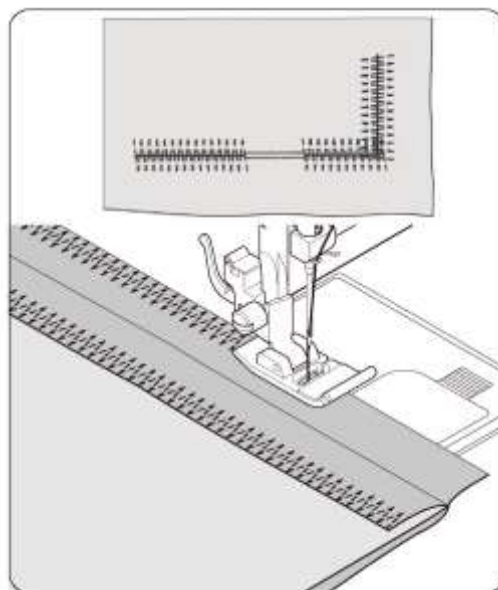
Регулятор натяжения нити – 4.

Это прочная строчка, как следует из её названия, она включает три коротких стежка, в то время как обычный зигзаг - только один.

По этой причине она настоятельно рекомендуется для оверлочного шитья всех типов тканей.

Она также идеально подходит для закрепки, сшивания разрывов, заплат, шитья полотенец, пэчворка и пришивания плоской резинки.

ПРИМЕЧАНИЕ: Для устранения пропусков стежков или нахлёста, как показано на рисунке, требуется ручная регулировка длины стежка.



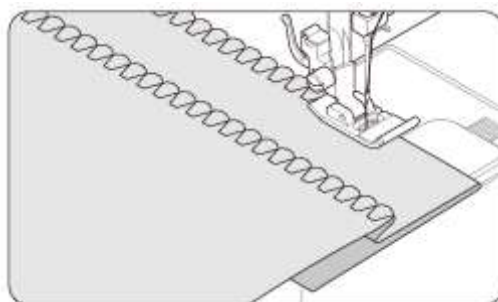
СТРОЧКА РАКУШКОЙ



НАСТРОЙКИ: Прижимная универсальная лапка - Лапка общего назначения (J)

Регулятор натяжения нити – 4. Подверните необработанный край и приутюжьте. Положите ткань изнаночной стороной вверх так, чтобы строчка проходила прямо над подогнутым краем, подворачивая ткань внутрь, чтобы обработать края строчкой ракушкой. Обрежьте излишки ткани рядом с линией строчки.

Полезный совет: Чтобы получить аккуратную строчку, поэкспериментируйте с различными настройками ширины, длины и натяжения.



ПРИШИВАНИЕ ПУГОВИЦ



НАСТРОЙКИ: Прижимная универсальная лапка - Лапка для пришивания пуговиц (O)

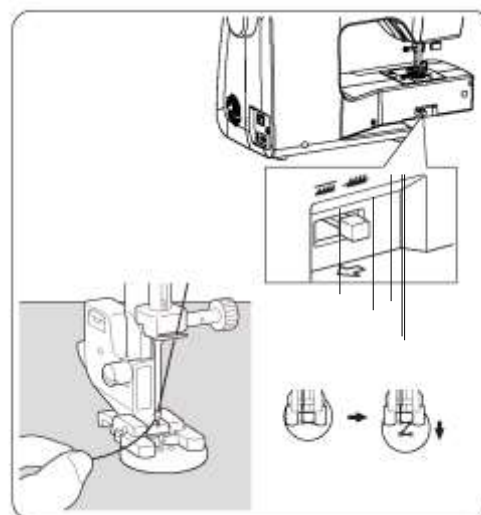
Зубчатая рейка транспортёра ткани – 

Нажмите на рычаг в направлении стрелки (влево), чтобы опустить транспортёр ткани. Установите лапку для пришивания пуговиц (O).

Расположите ткань и пуговицу под прижимной лапкой. Опустите прижимную лапку. Выберите строчку зигзаг. Длину стежка установите на значение (O). Поверните маховое колесо, чтобы убедиться, что игла проходит через левое и правое отверстие пуговицы. При необходимости отрегулируйте ширину. Прошейте 10 стежков.

Для пришивания пуговиц с четырьмя отверстиями сначала пришейте два ближайших к вам отверстия. Затем сдвиньте пуговицу так, чтобы игла вошла в два отверстия позади, а затем пришейте их таким же образом.

Полезный совет: Чтобы закрепить нить, протяните обе нити на изнаночную сторону ткани и свяжите их вместе.



ДЕКОРАТИВНЫЕ И ЭЛАСТИЧНЫЕ СТЕЖКИ

НАСТРОЙКИ: Прижимная универсальная лапка - лапка общего назначения (J)
или лапка для сатиновых строчек (Z)

Регулятор натяжения нити - 4

Эластичные строчки в основном используются на трикотажных или растягивающихся тканях.

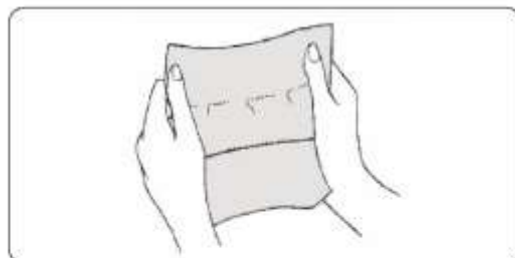
ПРЯМОЙ ЭЛАСТИЧНЫЙ СТЕЖОК



Прямая эластичная строчка намного прочнее обычной прямой строчки, потому что она фиксируется три раза - вперед, назад и вперед.

Она особенно подходит для укрепления швов спортивной одежды из тянущихся и не тянущихся тканей.

Используйте эту строчку также для подшивания лацканов, воротников и манжет, чтобы придать одежде профессиональный вид.

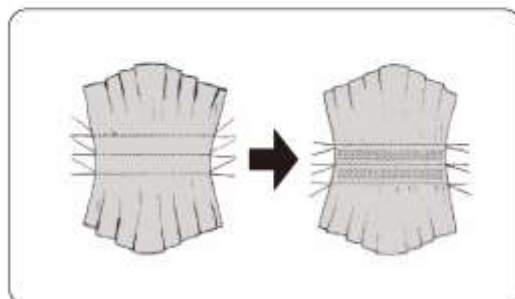


СТЕЖОК «СОТА»



Стежок «сота» идеально подходит для отстрочки и полезен для обметки и прикрепления эластичных и тянущихся кружев.

1. Для выполнения стежка «сота» сначала сделайте несколько рядов сборок на ткани, которую вы хотите обработать.
2. Вырежьте подкладочную ткань (отрывной стабилизатор) и поместите её под складки.
3. Прошейте строчку «соты» над собранными рядами, закрепляя их на месте.

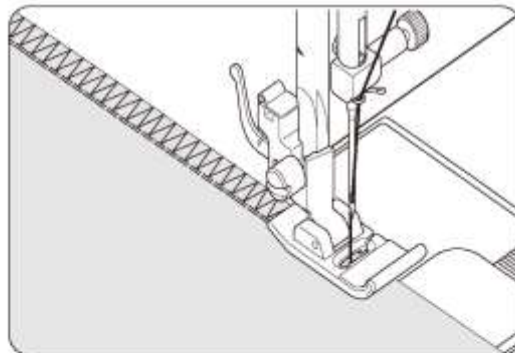


ОВЕРЛОЧНЫЙ СТЕЖОК



Это тот же вид стежка, который используется в швейной промышленности при пошиве спортивной одежды - он формирует и отделяет шов за одну операцию.

Он очень эффективен для ремонта необработанных или изношенных швов одежды.

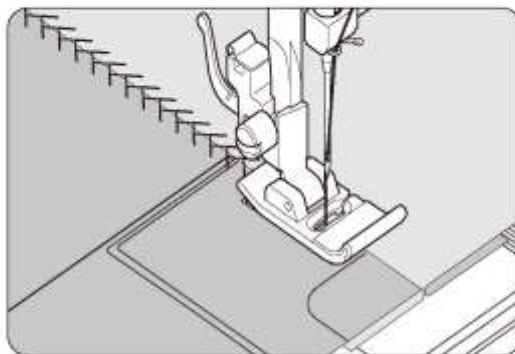


СТЕЖОК ЁЛОЧКОЙ



Внешний вид этого стежка позволяет использовать её для декоративной строчки или для прикрепления кружев и отделок.

Он также идеально подходит для простёжки аппликации и соединения краёв.



ЭЛАСТИЧНЫЙ ЗИГЗАГ



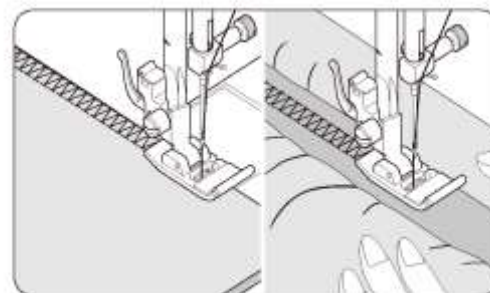
Эластичный зигзаг используется в основном для декоративной отделки строчек. Он идеально подходит для окантовки горловины, пройм, рукавов и каймы. При ручной настройке на очень узкую ширину он также может использоваться для выполнения швов с высокой нагрузкой.



ДВОЙНОЙ ОВЕРЛОЧНЫЙ СТЕЖОК



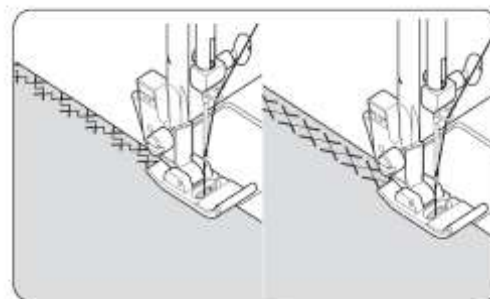
Двойной оверлочный стежок имеет три основных назначения. Он идеально подходит для пришивания плоской резинки, для оверлочного шва, а также для подшивания и оверлочного шва за одну операцию. В основном он используется на слегка растягивающихся и не растягивающихся тканях, таких как лён, твид и хлопок средней и большой плотности.



КРЕСТООБРАЗНЫЙ СТЕЖОК



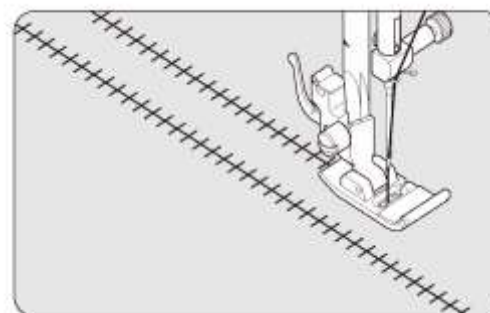
Используется для сшивания и отделки растягивающихся тканей или для украшения, особенно каймы.



СТЕЖОК ДЛЯ КВИЛТИНГА



Используется для декоративных строчек на кайме. Чаще всего стежки для квилтинга выполняются с помощью крылатой иглы для создания отверстий в рисунке стежка (имитация мережки).



Полезный совет: Больше натяжение увеличит размер отверстия при использовании крылатой иглы.

СТЕЖОК «ЛЕСЕНКА»

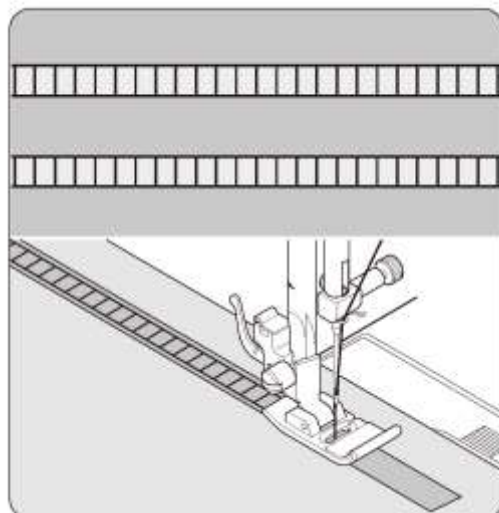


Стежок «лесенка» используется в основном для ажурной строчки. Его также можно использовать для пришивания тонкой ленты контрастного или одинакового цвета.

Расположите стежок в центре ленты, и получится особый эффект для украшения.

Еще один способ использования лесенки - пришивание узкой ленты, пряжи или резинки.

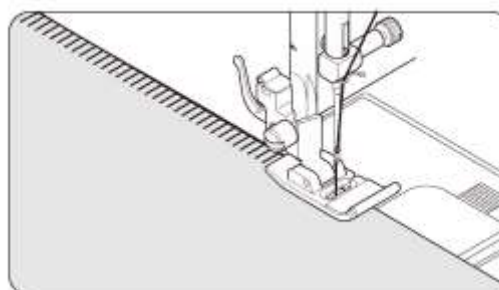
Для работы с ажурной строчкой выберите грубую льняную ткань и после шитья вытяните нить внутри лесенки для создания воздушного эффекта.



БУЛАВОЧНЫЙ СТЕЖОК



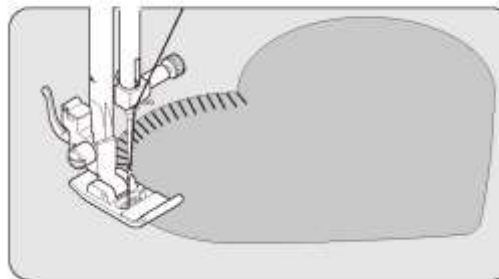
Булавочный стежок - это традиционный вид стежков, используемый для обработки краёв в виде точек и для аппликации.



ОБМЁТОЧНЫЙ СТЕЖОК



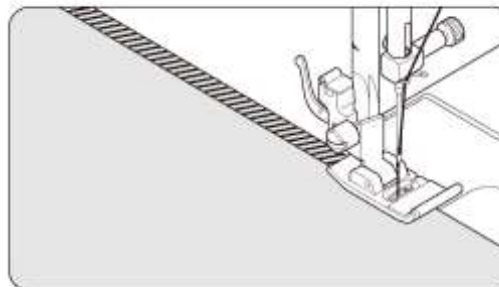
Обмёточный стежок - это традиционный ручной стежок, используемый для обработки одеял. Этот стежок можно также использовать для обмётывания, аппликации, подшивания ткани и создания бахромы.



КОСОЙ БУЛАВОЧНЫЙ СТЕЖОК



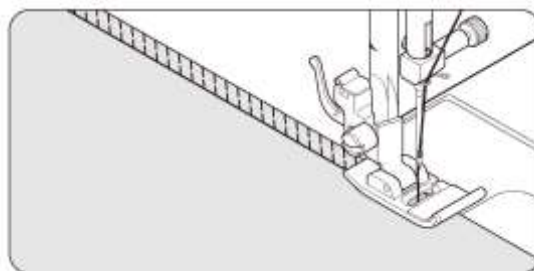
Отлично подходит для пошива столового белья. Зубчатый стежок можно также выполнять на прозрачных материалах. Прошейте вдоль необработанного края ткани и подрежьте по внешней стороне строчки.



КОСОЙ ОВЕРЛОЧНЫЙ СТЕЖОК



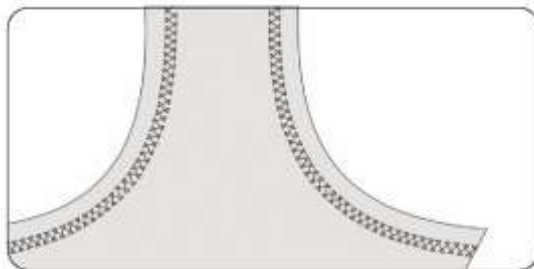
Выполнение швов и обмётывание за одну операцию, чтобы получить узкий, эластичный шов. Особенно подходит для купальников, спортивной одежды, футболок, детской одежды из стретчевого нейлона, джерси и хлопкового джерси.



КРЕСТООБРАЗНЫЙ СТЕЖОК



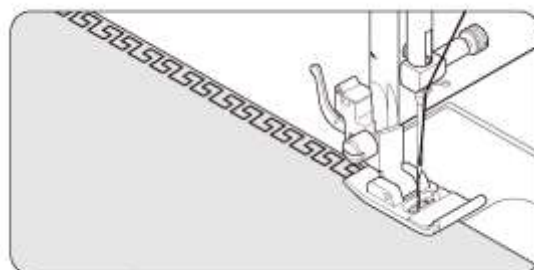
Используется для сшивания и отделки эластичных тканей или для декоративных работ.



ГРЕЧЕСКИЙ СТЕЖОК



Традиционный узор, подходящий для декоративных бордюров и отделки краёв.

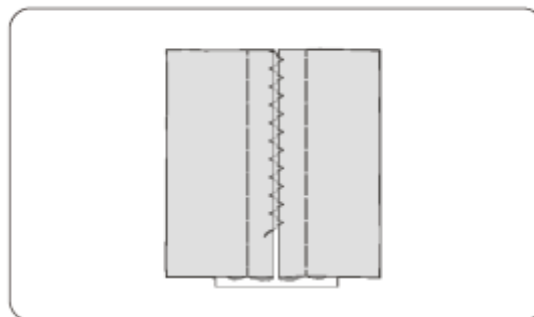


КРАЕОБМЁТОЧНЫЙ ШОВ



Это популярный декоративный шов. Его также можно использовать для соединения двух отдельных частей ткани, оставляя между ними небольшое пространство. Чтобы соединить две части ткани вместе, оставьте между ними небольшое пространство. Подготовьте ткань: Подгоните припуски на швы по обрезанным краям и прижмите.

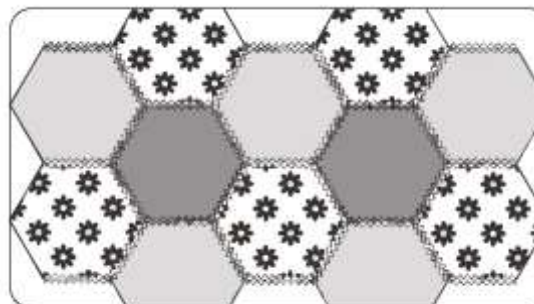
Приклейте сложенные края к бумаге с промежутком примерно 0,3 см. Прошейте по припуску 0,3 см, захватывая иглой складки ткани с обеих сторон. Удалите наметку и бумагу.



ОТДЕЛОЧНЫЙ СТЕЖОК



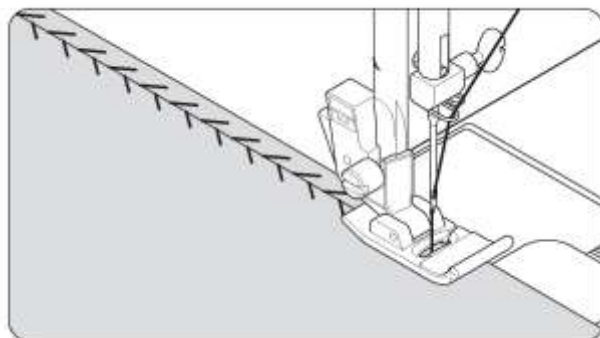
Используется в основном для декоративной отделки.



СТЕЖОК «ВЕТОЧКА»



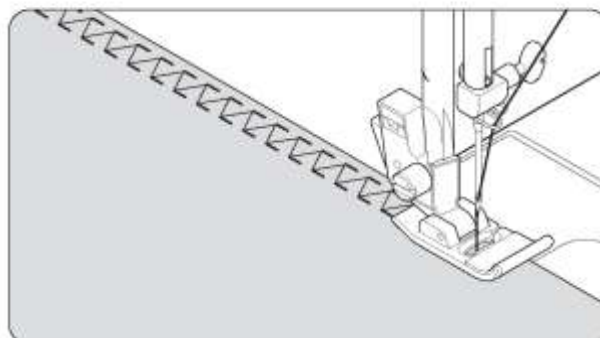
Это универсальная строчка, используемая для соединения кусочков ткани, в качестве декоративного элемента.



СТЕЖОК «РЫБЬЯ КОСТЬ»



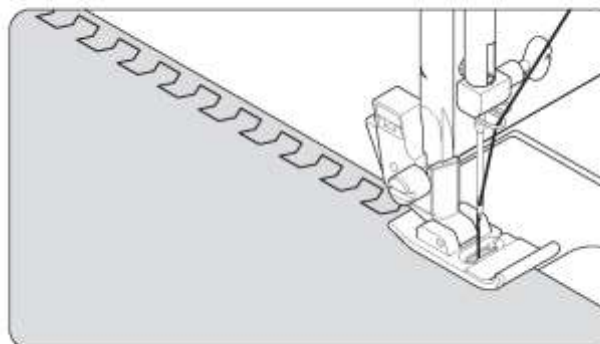
Используется для создания декоративных бордюров и для вышивки.



ШЕВРОННЫЙ СТЕЖОК



Используется для создания декоративных бордюров и для вышивки.



ДРУГИЕ ДЕКОРАТИВНЫЕ СТРОЧКИ

НАСТРОЙКИ: Прижимная универсальная лапка - лапка общего назначения (J)

или лапка для сатиновых строчек (Z)

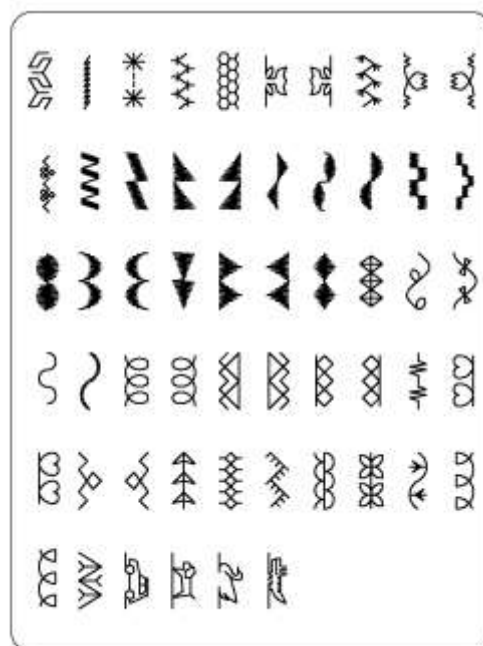
Регулятор натяжения нити - 4 или 3

Ниже приведены примеры использования и выполнения этих стежков. Таким же образом можно использовать и некоторые другие декоративные строчки.

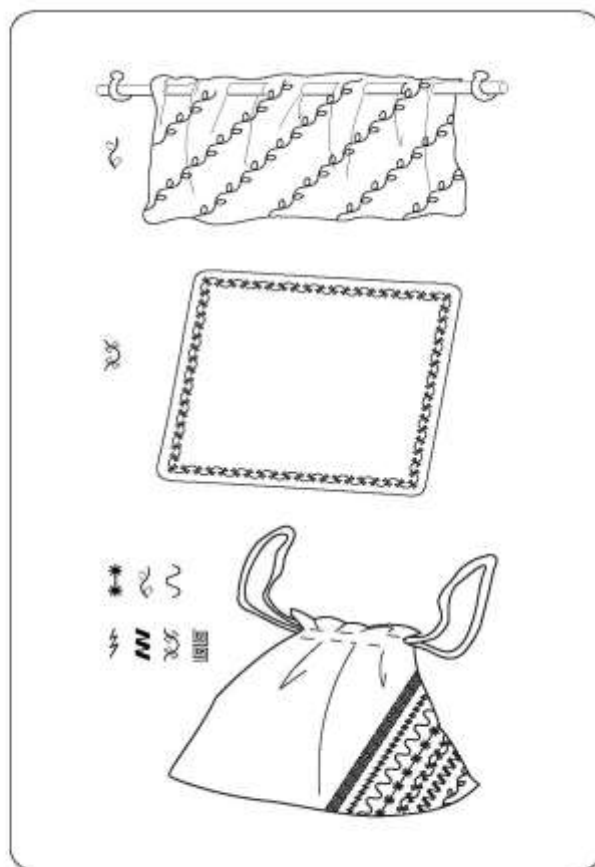
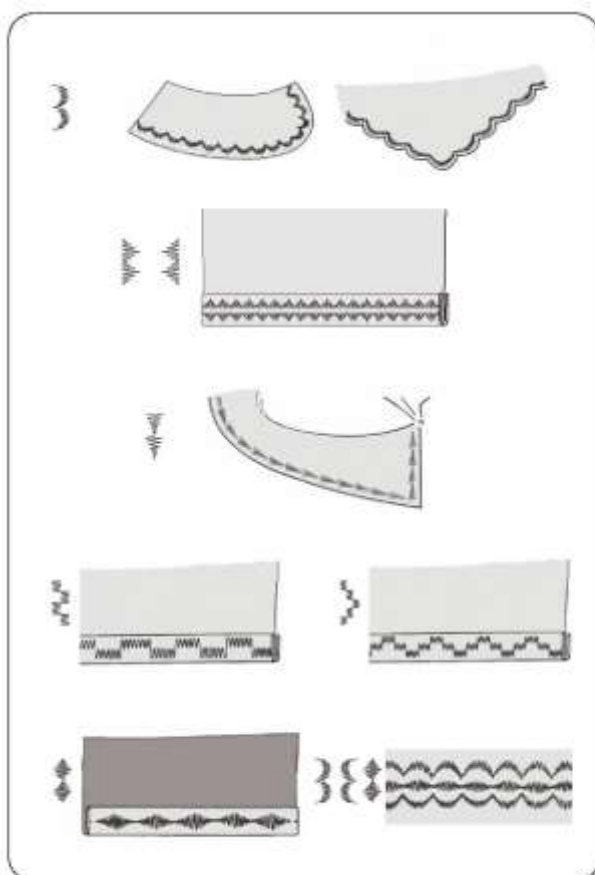
Чтобы наглядно проверить декоративную строчку, следует выполнить пробное шитьё на отдельной ткани.

Перед началом шитья проверьте, достаточно ли ниток намотано на шпульку, чтобы нить не закончилась во время шитья.

Для достижения наилучших результатов укрепите ткань с помощью водорастворимого или отрывного стабилизатора подкладывая его под ткань во время шитья.



Полезный совет: Шпульная нить не должна появляться на лицевой стороне ткани, поэтому может потребоваться немного ослабить натяжение.



ВЫПОЛНЕНИЕ ПЕТЛИ ДЛЯ ПУГОВИЦЫ

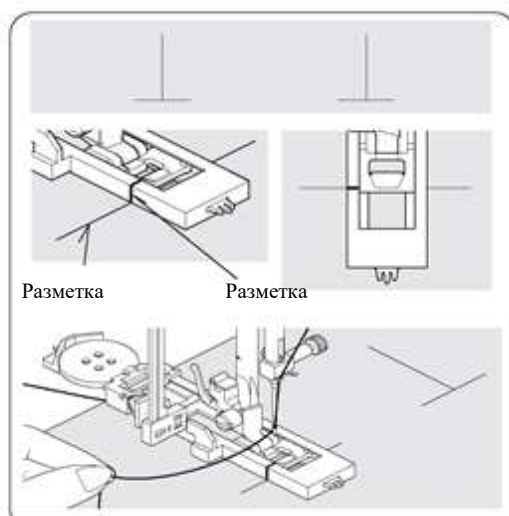
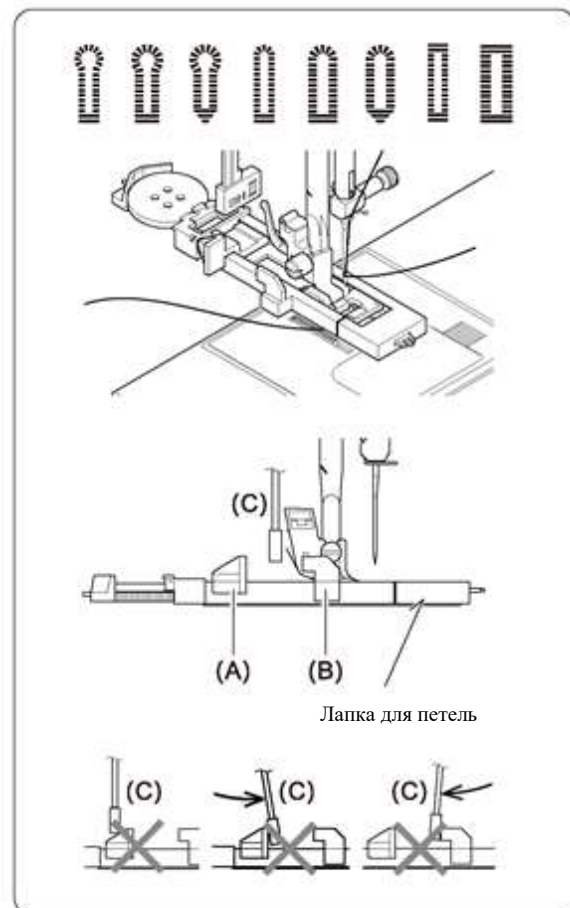
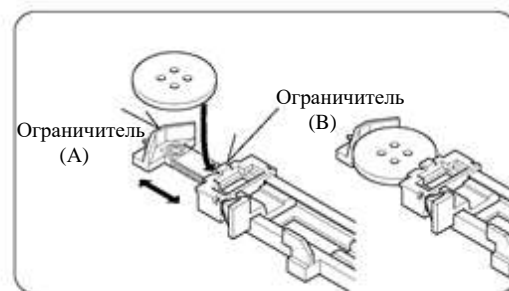
АВТОМАТИЧЕСКАЯ ПЕТЛЯ

ИСПОЛЬЗОВАНИЕ ЛАПКИ ДЛЯ ПУГОВИЧНЫХ ПЕТЕЛЬ

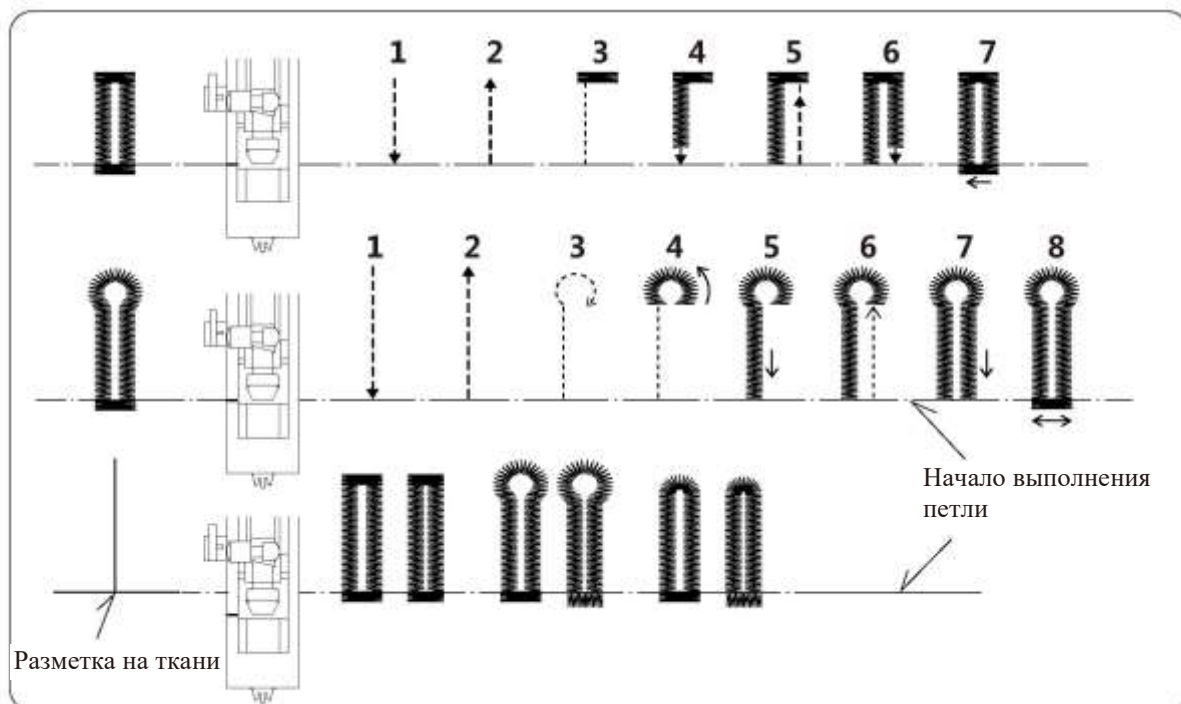
Машина предлагает две различные ширины петли для пуговиц с закрепкой, овальным и круглым концом. Машина измеряет размер пуговицы, вставленной в лапку и рассчитывает необходимый размер петли. Всё это делается автоматически за один шаг.

ПОРЯДОК ДЕЙСТВИЙ

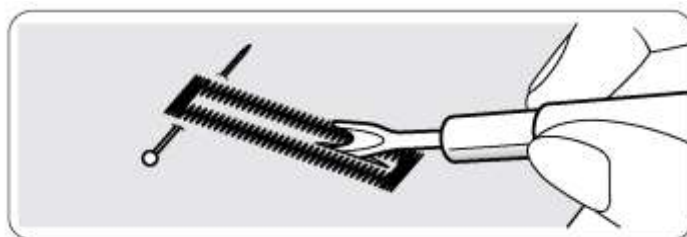
- * Проклейте ткань (борта) дублирином, где будут располагаться петли для пуговиц. Можно использовать стабилизатор или флизелин.
 - * Сделайте пробную петлю для пуговицы на лоскутке ткани, которую вы используете. Затем попробуйте сделать петлю для пуговицы с выбранной пуговицей.
1. Выберите одну из предлагаемых петель.
 2. Замените прижимную лапку на лапку для петель. (См. раздел «Замена прижимной лапки» на стр. 14.)
 3. Вставьте пуговицу в лапку для петель. (См. раздел «Использование лапки для пуговичных петель» выше).
 4. Опустите рычаг петли (C) так, чтобы он опустился вертикально вниз между ограничителями (A) и (B).
 5. Аккуратно отметьте положение петли для пуговиц на одежде.
 6. Поместите ткань под лапку. Протяните шпульную нить под тканью на длину около 15 см назад.
 7. Совместите метку петли на ткани с меткой на лапке для петель, а затем опустите лапку.
 8. Придерживая верхнюю нить, запустите машину.



* Шитьё будет завершено автоматически в следующем порядке.



9. По окончании шитья воспользуйтесь вспарывателем петель, чтобы разрезать ткань в центре петли. Будьте осторожны, чтобы не порезать строчку.

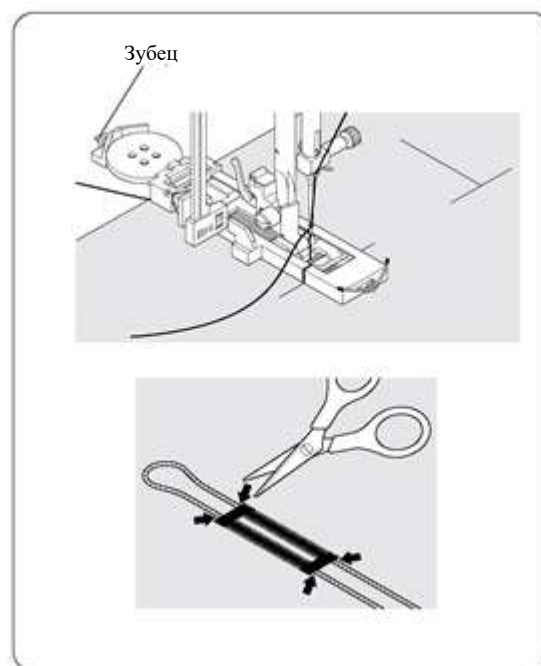


ОБЪЁМНАЯ ПЕТЛЯ СО ШНУРОМ

Проденьте шнур (например, нить для вязания или шнур для обшивки петель) через зубец, протяните оба конца шнура вперед под лапкой и завяжите шнур, как показано на рисунке.

Выполните петлю так, чтобы зигзагообразные стежки закрывали шнур.

После завершения работы освободите шнур от лапки и отрежьте лишнюю длину.



ДВОЙНАЯ ИГЛА

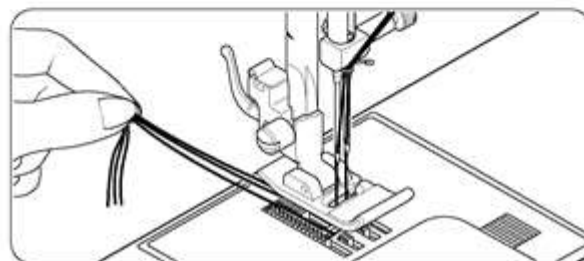
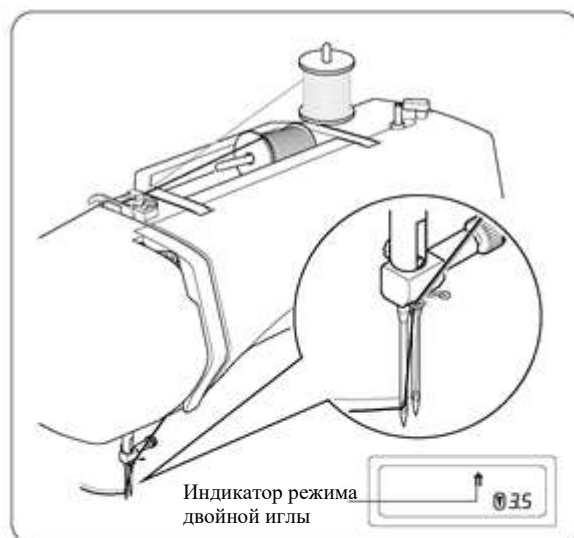
ВАЖНО! При использовании двойной иглы установите ширину стежка не более 3,5 или меньше, иначе игла может сломаться.

Двойная игла делает два ряда параллельных стежков. Установив две катушки и двойную иглу.

1. Вставьте второй катушечный стержень. Установите катушки на каждый стержень. Протяните две нити как одну и заправьте в машину. Руками вденьте каждую нить в иглу.

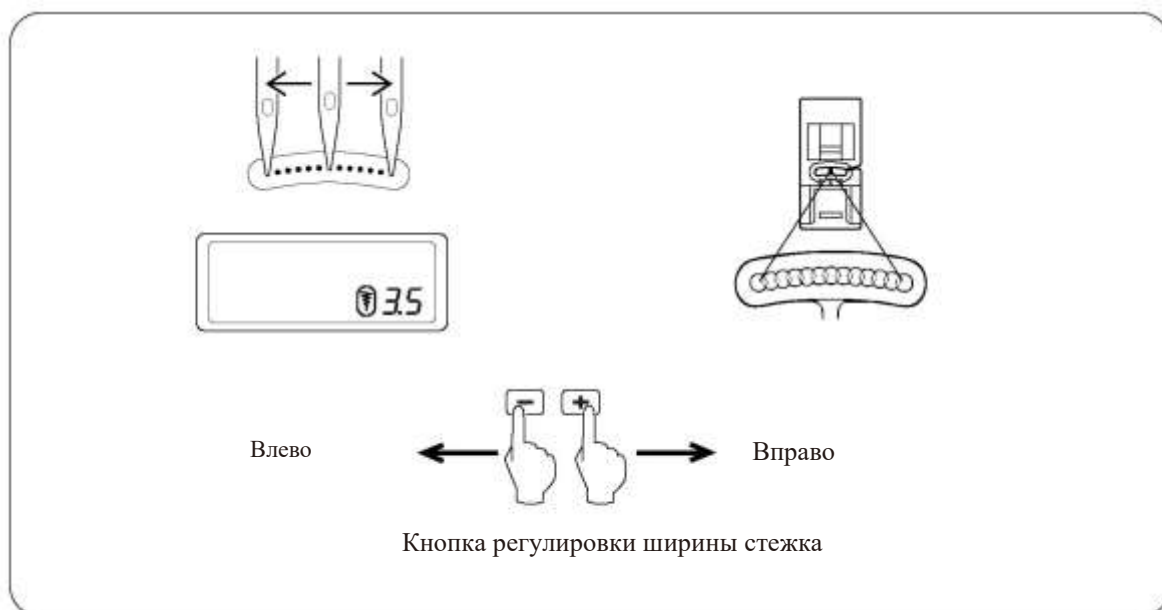
2. Вытяните вверх шпульную нить, как при шитье одной иглой. Протяните три нити вместе под прижимную лапку и отведите назад оставив около 15 см нити.

ПРИМЕЧАНИЕ. Нитевдеватель нельзя использовать для заправки двойной иглы.




ПОЛОЖЕНИЕ ИГЛЫ ПРИ ВЫПОЛНЕНИИ ПРЯМОЙ СТРОЧКИ

Положение иглы при выполнении прямой строчки может быть установлено в любое из 13 различных положений с помощью кнопки выбора ширины стежка, как показано на рисунке:

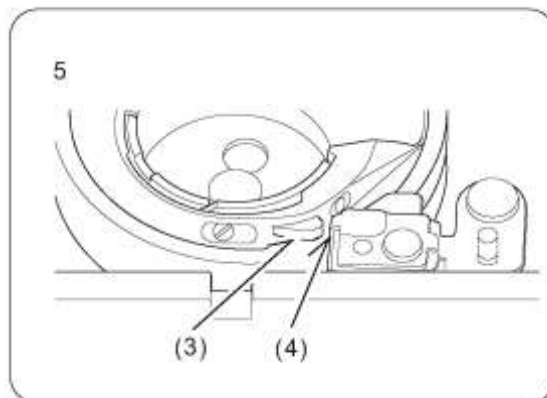
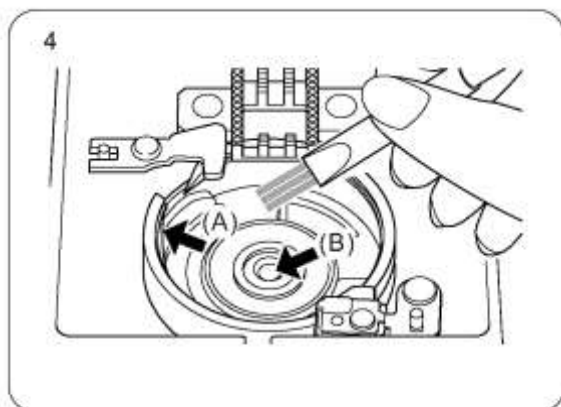
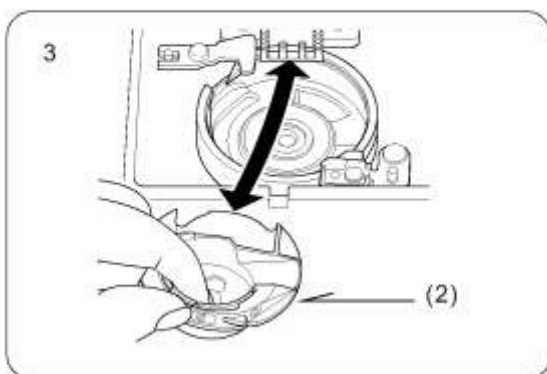
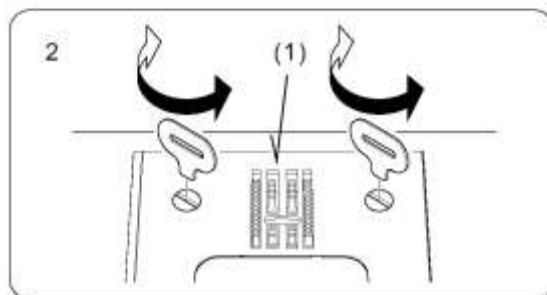
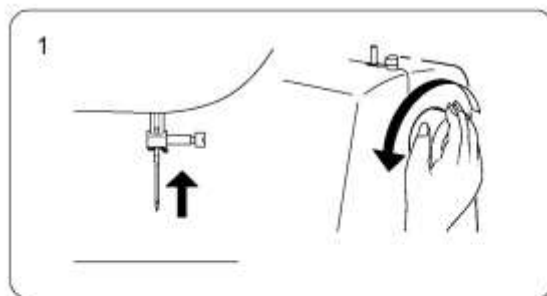


ЧИСТКА ТРАНСПОРТЁРА ТКАНИ И ЗОНЫ ЧЕЛНОЧНОГО ОТСЕКА

 **ВНИМАНИЕ** Всегда отключайте машину от электросети, вынув вилку из розетки.

Для обеспечения наилучшей работы машины необходимо постоянно поддерживать чистоту основных частей.

1. Поднимите иглу в самое верхнее положение.
 2. Снимите игольную пластину (1).
 3. Снимите шпульный колпачок (2).
 4. Очистите транспортёр ткани и зону челнока с помощью щётки из ворса. Нанесите одну каплю масла для швейных машин на челнок, как показано стрелками (А, В).
 5. Установите шпульный колпачок так, чтобы выступ (3) располагался напротив пружины (4).
- Установите на место игольную пластину.



ОБЩИЕ ПРОБЛЕМЫ

Машина не шьёт.

- * Выключатель питания выключен - Включите выключатель.
- * Поднят рычаг подъёма лапки - Опустите рычаг подъёма лапки.
- * Рычаг петли не опущен при выполнении петель - Опустите рычаг петли.
- * Устройство намотки на шпульку отведено вправо – Отведите устройство намотки шпульной нити влево (см. стр. 8).

Машина стучит.

- * Нить застряла в шпульном отсеке - Очистите шпульный отсек (см. стр. 35).
- * Повреждена игла - Замените иглу (см. стр. 13).

Ткань не двигается.

- * Прижимная лапка не опущена - Опустите прижимную лапку.
- * Слишком короткая длина стежка - Увеличьте длину стежка.

ПРОБЛЕМЫ ШИТЬЯ

Машина пропускает стежки.

- * Игла не до конца вставлена в игольный зажим - Замените иглу, вставьте её до упора вверх (см. стр. 13).
- * Игла погнута или затупилась - Замените иглу (см. стр. 13).
- * Неправильно заправлена нить в машине - Повторно заправьте нить (см. стр. 10).
- * Нить застряла в шпульном колпачке - Очистите шпульный колпачок (см. стр. 35).

Неровные стежки.

- * Размер иглы не соответствует размеру нити и ткани - Установите иглу заново (см. стр. 13).
- * Неправильно заправлена нить в машине - Повторно заправьте нить (см. стр. 10).
- * Натяжение верхней нити слишком слабое - Отрегулируйте натяжение верхней нити (см. стр. 14).
- * Ткань забивается в игольную пластину – Переключите рычаг нижнего транспортёра подняв зубчатую рейку.
- * Шпулька намотана неравномерно - Перемотайте шпульку.

Сломалась игла.

- * Ткань тянется или забивается в игольную пластину - Переключите рычаг нижнего транспортёра подняв зубчатую рейку.
- * Размер иглы не соответствует размеру нити и ткани. - Установите соответствующую иглу (см. стр. 13).
- * Игла не до конца вставлена в зажим иглы - Замените иглу и вставьте её до упора вверх (см. стр. 13).
- * Используется двойная игла, но ширина стежка установлена слишком большой - Отрегулируйте ширину стежка не более 3,5 (см. стр. 34).
- * Слишком много ниток появляется на изнаночной стороне ткани – Снова заправьте машину
- * Неправильно заправлена верхняя нить - Повторно заправьте нить (см. стр. 10).

ПРОБЛЕМЫ С НИТЬЮ, НИТЬ ПУТАЕТСЯ

- * Верхняя и шпульная нити не отведены назад под прижимную лапку перед началом шитья - Отведите обе нити назад под прижимную лапку примерно на 10 см и удерживайте до образования нескольких стежков.

Обрыв игольной нити.

- * Неправильно заправлена верхняя нить в машине - Повторно заправьте нить (см. стр. 10).
- * Натяжение верхней нити слишком тугое - Отрегулируйте натяжение верхней нити (см. стр. 14).
- * Погнута игла - Замените иглу (см. стр. 13).
- * Размер иглы не соответствует размеру нити и ткани – Установите соответствующую иглу (см. стр. 13).

Обрыв шпульной нити.

- * Неправильно заправлен шпульный колпачок - Повторно заправьте шпульку (см. стр. 9).
- * В шпульном колпачке или в челночном отсеке скапливаются ворсинки - Удалите ворс (см. стр. 39).

Ткань стягивается.

- * Натяжение верхней нити слишком тугое. - Отрегулируйте натяжение нити (см. стр. 14).
- * Длина стежка слишком велика для тонкой ткани - Уменьшите длину стежка.

ВАЖНАЯ ИНФОРМАЦИЯ

Производитель оставляет за собой право без предварительного уведомления вносить изменения в конструкцию, комплектацию или технологию изготовления изделия. В тексте и цифровых обозначениях данного руководства могут быть допущены опечатки. Если после прочтения руководства у Вас останутся вопросы по работе и эксплуатации прибора, обратитесь к продавцу или в специализированный сервисный центр для получения разъяснений.

В связи с изменениями в технических характеристиках содержание руководства может не полностью соответствовать приобретенному товару. Производитель оставляет за собой право вносить изменения в конструкцию отдельных узлов и деталей, не ухудшающих качество изделия, без предварительного уведомления. Имейте это в виду, изучая руководство по эксплуатации.

ПРОИЗВОДИТЕЛЬ

ZHEJIANG ACME SEWING MACHINE CO., LTD.

ЧЖУНЬДЗИАНГ АКМЕ СОИНГ МАШИН КО., ЛТД

ИМПОРТЁР В РОССИИ: АО ПКФ «ВЕЛЛЕС»

123308, Москва, ул. Хорошёвская 3-я, д. 2, стр. 1, эт. 6, пом. 1, оф. 4

ИМПОРТЁР И СЕРВИСНЫЙ ЦЕНТР В РЕСПУБЛИКЕ БЕЛАРУСЬ: ООО «Сьютрейд»

220136, г. Минск, ул. Скрипникова, д.12, пом. 90, каб. 1

СЕРИЙНЫЙ НОМЕР

Информация о серийном номере находится на товарной упаковке и корпусе машины.

Серийный номер состоит из года выпуска, месяца, номера машины, см. как показано ниже.

Образец прочтения серийного номера:

2006000001, где 20 - 2020 год, 06 - месяц выпуска, 000001 - номер машины

ДАТА ПРОИЗВОДСТВА

Информация о дате производства зашифрована в серийном номере и находится на товарной упаковке и корпусе машины

СРОК ЭКСПЛУАТАЦИИ

Срок эксплуатации швейной машины – 8 лет

www.leader-sewing.com